



BETRIEBSANLEITUNG 1010-B00 g

Rubrik	1010
Gültig ab	November 2017
Ersetzt	Mai 2014

Übersetzung der
Originalbetriebsanleitung

TANKFAHRZEUG PUMPEN
CC8 - CC10 - CC20
(Kardanwellenantrieb)

INSTALLATION



Z.I. La Plaine des Isles - F 89000 AUXERRE - FRANCE
Tel. : +33 (0)3.86.49.86.30 - Fax : +33 (0)3.86.49.87.17
contact@mouvex.com - www.mouvex.com

Ihr Händler :

MONTAGE BEI PARALLELEN PUMPEN-UND NEBENANTRIEBSWELLE

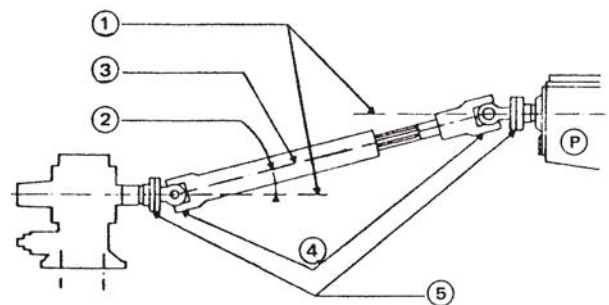
A Eine nicht einwandfreie Montage der Pumpe führt mit aller Wahrscheinlichkeit zu Pulsierungen oder Schwingungen der gesamten Anlage, wenn nicht sogar zu einer unwiderruflichen Beschädigung der Ausrüstung (Pumpe, Getriebe, Antrieb, usw.).

Daher ist es unbedingt erforderlich, dass alle nachstehend aufgeführten Voraussetzungen gegeben sind:

- 1) Die Pumpenwelle muss parallel zu der Nebenantriebswelle sein.
- 2) Der mit der Antriebsachse gebildete Winkel darf 15° nicht überschreiten.
- 3) Die Antriebswelle gleitet bei ihrer Umdrehung einwandfrei.
- 4) Die Flansche des Kardangelenks müssen parallel sind.
- 5) Die als Kupplung dienenden Flansche dürfen im Verhältnis zu ihrer Auflagefläche weder exzentrisch noch verzogen sein.

Bild 1

P : Nebenantrieb



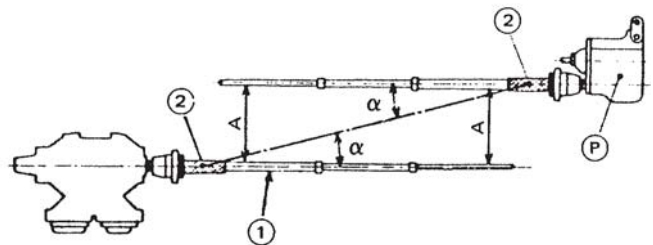
B Überprüfung der Montage (Parallelität der Wellen) mit Hilfe eines Satz Stichmaße von MOUVEX.

Bild 2

P Nebenantrieb

1/ Spurmessgerät

2/ Verbindungsachse der Kardanwelle



Die Abstände A müssen gleich und der Winkel α kleiner gleich 15° sein.

MONTAGE BEI NICHT PARALLELEN PUMPEN-UND NEBENANTRIEBSWELLE

A Die empfohlene Montage, Abb. 1, bleibt die einfachste und billigste; wenn sie allerdings nicht ausführbar ist, dann kann sie durch folgende Montage ersetzt werden:

Bild 3

P Nebenantrieb

1/ Kreuzende Wellen

2/ Winkel kleiner gleich 15°

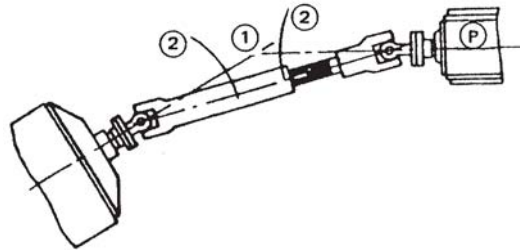


Bild 4

P Nebenantrieb

1/ Gleichgangdoppelgelenk

2/ Winkel max. 45° .

3/ Pumpen- und Antriebswelle müssen fluchten

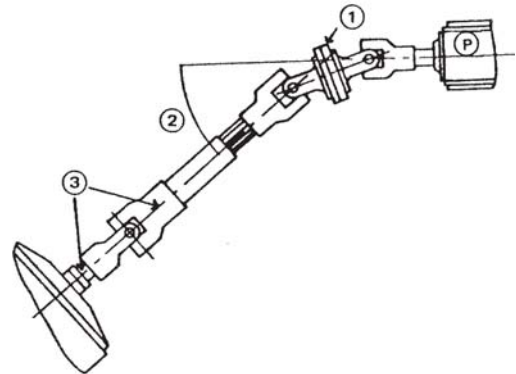


Bild 5

P Nebenantrieb

1/ Gleichgangdoppelgelenk

2/ Winkel max. 45° .

3/ Winkel max. 15° .

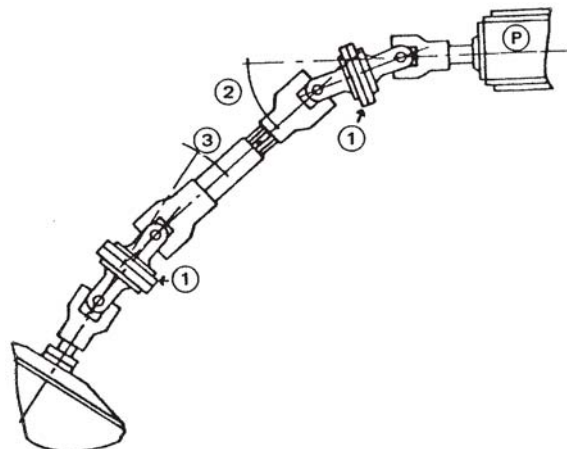
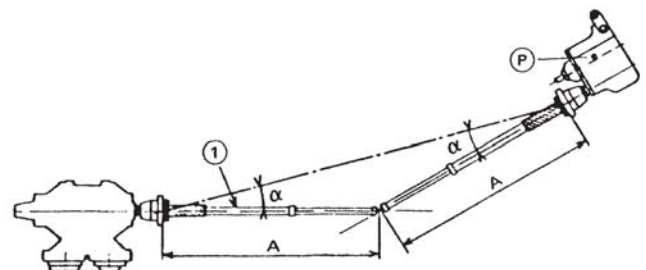


Bild 6

P Nebenantrieb

1/ Spurmessgerät



Die Abstände A müssen gleich und der Winkel α kleiner gleich 15° sein.