



**BETRIEBSANLEITUNG 1003-R00 g**

Rubrik	1003
Gültig ab	September 2014
Ersetzt	Neu

Übersetzung der  
Originalbetriebsanleitung

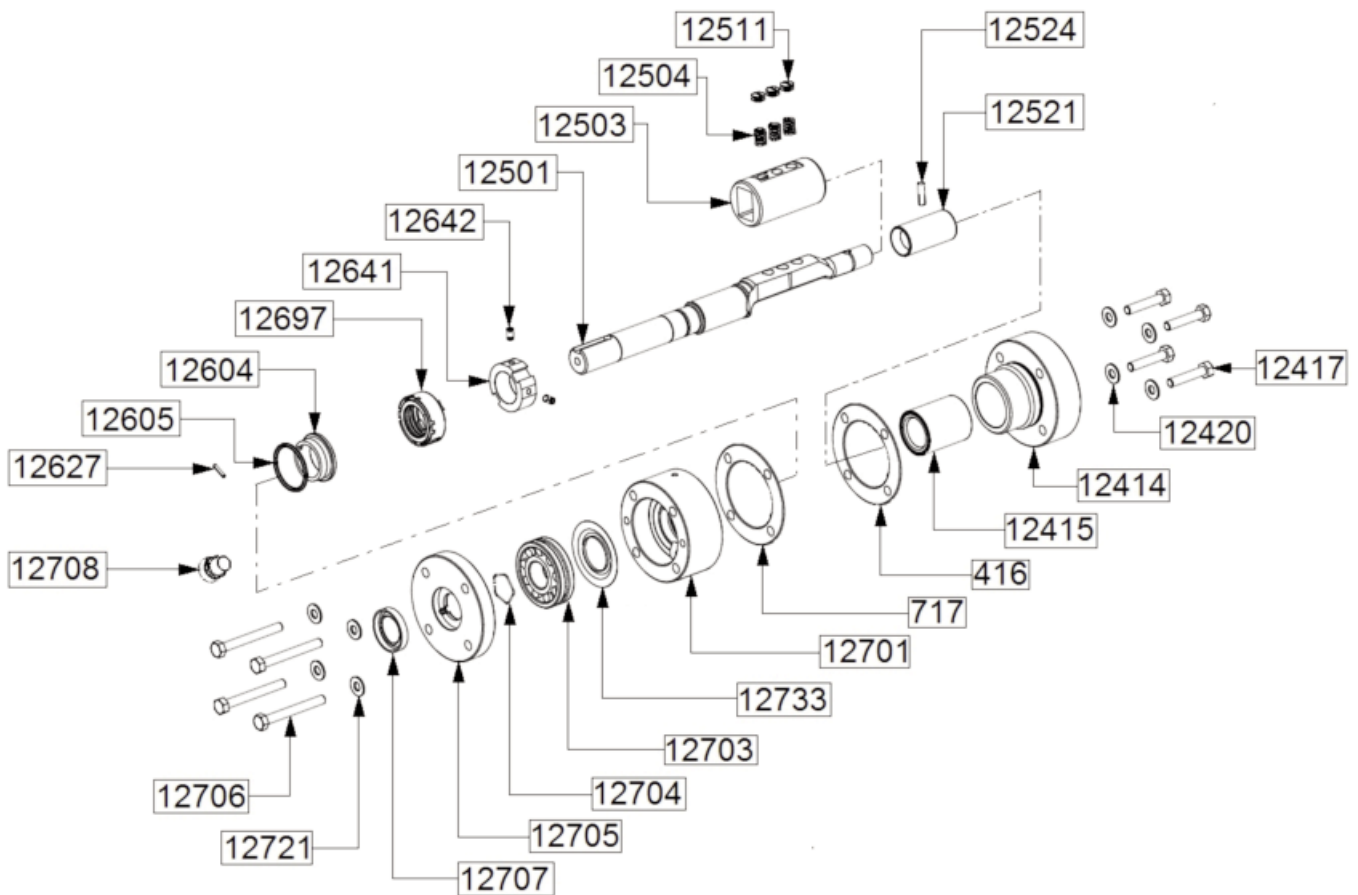
# *Montage Welle A18 auf Pumpe AL*



Z.I. La Plaine des Isles - F 89000 AUXERRE - FRANCE  
Tel. : +33 (0)3.86.49.86.30 - Fax : +33 (0)3.86.49.87.17  
contact@mouvex.com - www.mouvex.com

Ihr Händler :

## INHALT DES KITS



Zeichnung	Teile
12414	Frontdeckellager
12415	Buchse
12420	Scheibe
12501	Welle
12521	Wellenführung
12524	Stift
12503	Kolbenlager
12504	Feder
12511	Schraube
12604	Stehender Gleitring
12697	Rotierender Gleitring
12605	Dichtung
12641	Mitnehmer-Ring
12642	Schraube
12627	Stift
12701	Lagergehäuse
12703	Lager
12733	Schutzring
12705	Lagerdeckel
12708	Schmiernippel
12704	Befestigungsring
12706	Schraube
12706A	Schraube
12707	Lippendichtung
12721	Scheibe
416	Dichtung Frontdeckellager
717	Dichtung Lagergehäuse

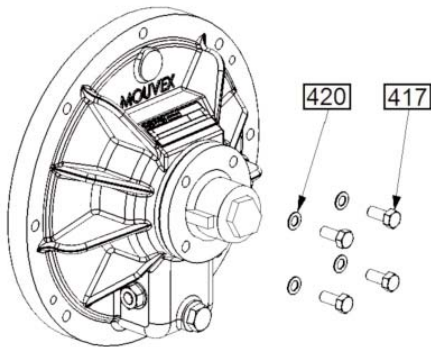
# Montage Welle auf Pumpe AL (neues Modell)

Auf der Pumpe, die folgenden Teile zerlegen (siehe Betriebsanleitung der Pumpe) :

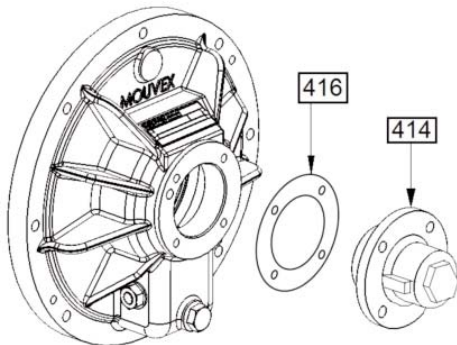
- Gehäusedeckel,
- Wellenführung,
- Kolben,
- Lagerdeckel,
- Welle mit Lagergehäuse und Gleitringdichtung.

## Montage des neuen Gehäusedeckels

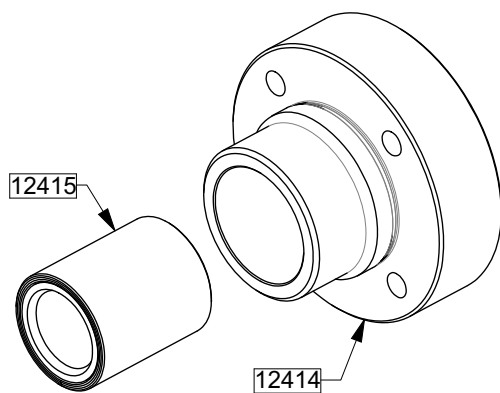
Am Gehäusedeckel, die Schrauben 417 und ihre Scheiben 420 abziehen.



Das Frontdeckellager 414 und seine Dichtung 416 abziehen.



Montage der Frontdeckel im neuen Lager.



Die Abschrägung der Buchse muß nach außen zeigen (siehe Schema oben).

Die Buchse 12415 mit Hilfe einer Presse und eines Zylinderstücks in das Frontdeckellager 12414 einfügen, bis die Seiten des Rings 12415 und des Frontdeckellagers 12414 fluchten.

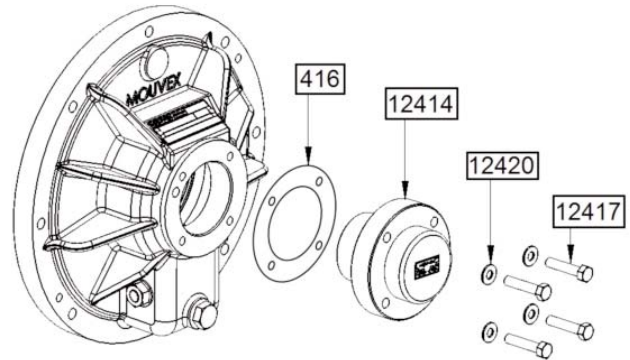
## HINWEIS

Keinen Klebstoff oder Fett benutzen.

**Nur Kohle-Buchse :** Die Presskraft darf nur auf den Metallmantel und nicht auf den Kohlebuchse wirken.

Das neue Frontdeckellager 12414 mit Dichtung 416 aufsetzen (eine neue Dichtung wird mit dem Wellen-Kit geliefert).

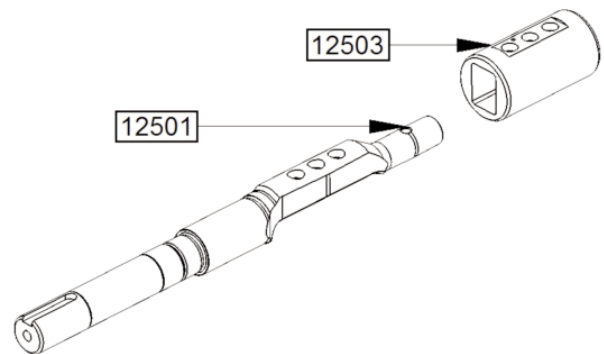
Anschrauben und anziehen die Schrauben 12417 mit ihren Scheiben 12420.



## Montage der neuen Welle

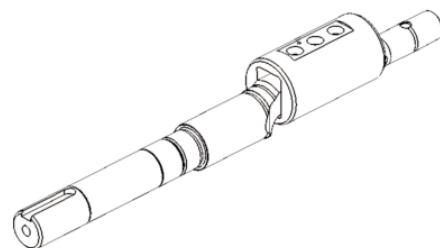
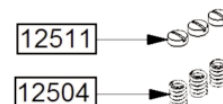
### Montage des Kolbenlagers

Kolbenlager 12503 auf der Welle 12501 montieren.

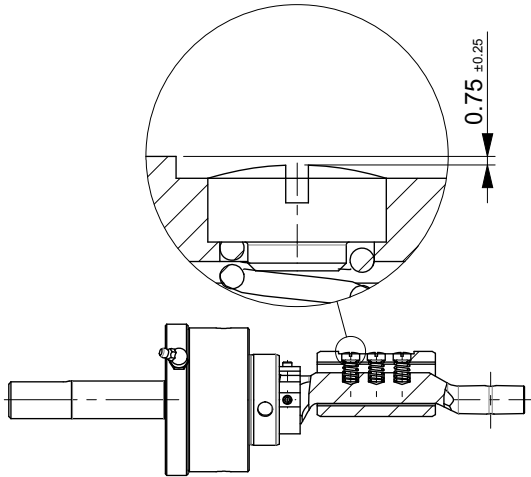


Die Federn 12504 in ihren Federsitzen montieren.

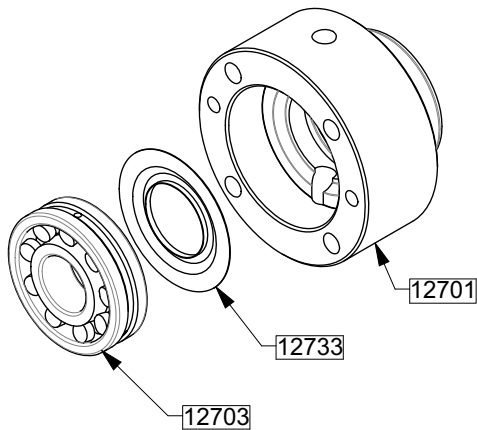
Die Schrauben 12511 montieren.



# Montage Welle auf Pumpe AL (neues Modell) (Fortsetzung)



## Montage des Lagers



Den Lagerssitz 12703 reinigen.

Die Nilos-Dichtung 12733 in seinem Sitz montieren.

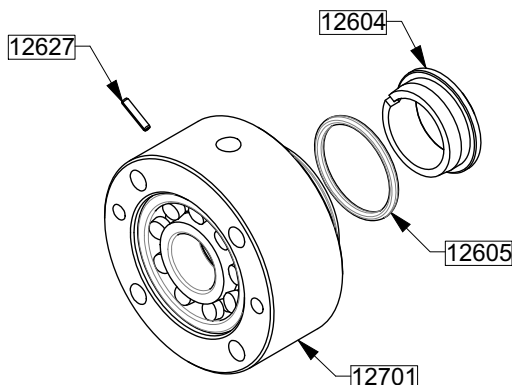
Lager 12703 in das Lagergehäuse 12701 mittels Presse und einem Rohrstück eindrücken.

## Montage der neuen Gleitringdichtung

### HINWEIS

**Gleitringdichtungsteile dürfen niemals ohne Schutzfolie auf den Kontaktflächen abgelegt werden.**

- Montage des stehenden Gleitrings der Gleitringdichtung



Gegebenenfalls das Lager 12703 reinigen.

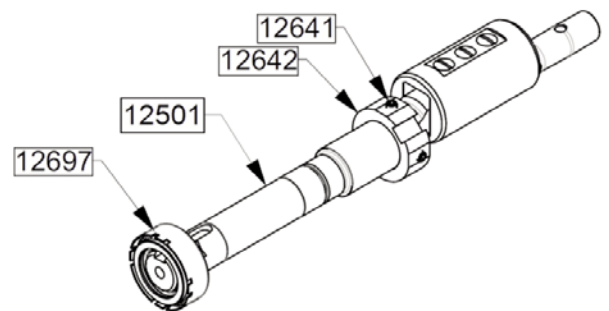
Den Dichtungssitz im Lagergehäuse 12701 reinigen.

Die Dichtung 12605 im Lagergehäuse 12701 montieren.

Den stehenden Gleitring 12604 im Lagergehäuse 12701 montieren, wobei darauf geachtet wird, den Arretierstift 12627 im Lagergehäuse 12701 mit der Kerbe des stehenden Gleitrings 12604 auszurichten.

Falls notwendig, die Kontaktflächen mit einem sauberen und weichen Tuch reinigen. Darauf achten, die Kontaktflächen nicht zu zerkratzen.

- Montage des rotierendem Gleitrings der Gleitringdichtung



Den Oberflächenzustand der Welle 12501 überprüfen, im Fall von Kratzern rechts vom O-Ring des drehenden Teils der Gleitringdichtung mit feinem Schleifpapier bearbeiten. Es sollte besonders auf parallel zur Wellenachse verlaufende Kratzer geachtet werden, die unbedingt vermieden werden müssen.

Gegebenenfalls, neuer Mitnehmer-Ring 12641 und seine Schrauben 12642 auf der Welle 12501 montieren, wobei er am Anschlag positioniert wird. Die Schrauben 12642 mit mittlerer Schraubensicherung anbringen.

Um die Reibung zu reduzieren, die Flächen auf welchen die O-Ringe während der Montage gleiten werden, mit Wasser oder Alkohol befeuchten.

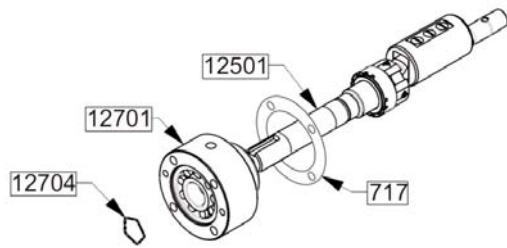
Im Fall von FEP beschichteten FKM-Dichtungen, den mit der Gleitringdichtung mitgelieferten Montagekonus verwenden.

Den drehenden Teil 12697 montieren, wobei die Zapfen und Kerben des Mitnehmers 12641 ausgerichtet werden.

Falls notwendig, die Kontaktflächen mit einem sauberen und weichen Tuch reinigen. Darauf achten, die Kontaktflächen nicht zu zerkratzen.

# Montage Welle auf Pumpe AL (neues Modell) (Fortsetzung)

## Montage des Lagergehäuses



Die Einheit Lagergehäuse (12701 - 12703 - 12733 - 12627 und stehenden Gleitring der Gleitringdichtung) auf die Welle 12501 montieren

### HINWEIS

**Bis Lagerdeckel 12705 montiert wird, ist die Welle nur noch durch das Lager gehalten und kann daher herausfallen, was die Gleitringdichtung beschädigen könnte. Deshalb die Welle 12501 und das Lagergehäuse 12701 halten, um die Verkantung des Lagers einzuschränken (zum Beispiel durch halten in vertikaler Position).**

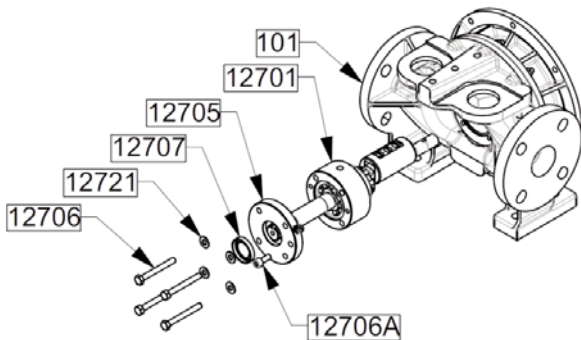
Schutzring 12704 auf die Welle 12501 montieren.

Gegebenenfalls das Lager 12703 mit Fett füllen (siehe § WARTUNG in der Betriebsanleitung der Pumpe).

Die Stützflächen der Dichtung 717 reinigen.

Die Dichtung 717 auf die Lagergehäuse 12701 montieren (eine neue Dichtung wird mit dem Wellen-Kit geliefert).

## Montage des Lagerdeckels



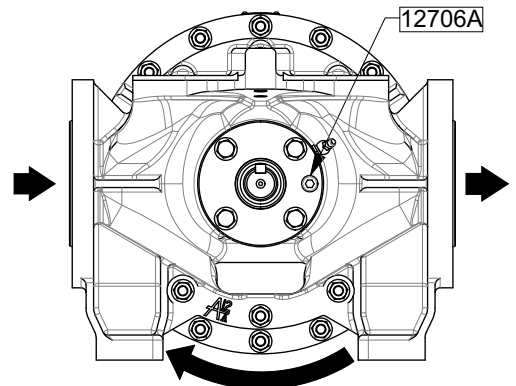
Die Lippendichtung 12707 (Lippe nach außen gerichtet) im Lagerdeckel 12705 montieren.

Lagerdeckel 12705 in das Lagergehäuse 12701 montieren.

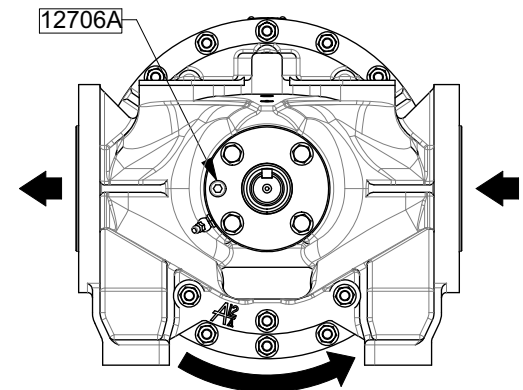
Schraube 12706A montieren.

Die Wellen-Baugruppe in das Gehäuse 101 einsetzen und die Schraube 12706A betreffs der Hauptförderrichtung der Pumpe positionieren :

### Detailansicht



Hauptförderrichtung im Uhrzeigersinn

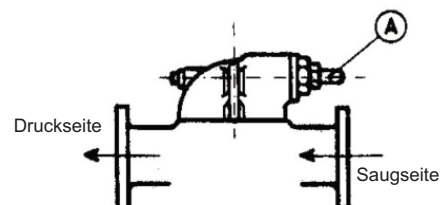


Hauptförderrichtung Gegen den Uhrzeigersinn

Die falsche Positionierung wird keinen Schaden verursachen, aber zu einem Verlust der Strömung führen.

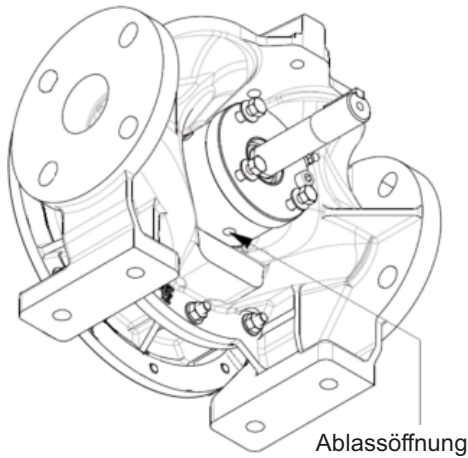
Auch sicherstellen, dass die Position des Bypasses korrekt ist.

Ein einfaches Überströmventil schützt nur die Pumpe und dies auch nur in einer Richtung, die jedoch wählbar ist. Das Ventil muss in der richtigen Richtung, d. h. mit der Kappe A auf der Saugseite, montiert sein. Dies muss vor der ersten Inbetriebnahme der Pumpe geschehen und ist bei einer Änderung der Förderrichtung ebenfalls vorzunehmen.

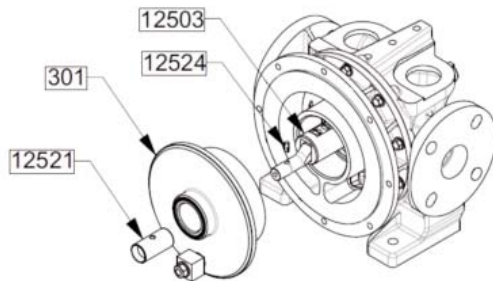


# Montage Welle auf Pumpe AL (neues Modell) (Fortsetzung)

Die Schrauben 12706 und ihre neuen, gerippten, konischen Scheiben 12721 mit mittlerer Schraubensicherung anbringen.



## Montage des Kolbens (Original-Kolben bewahrt)

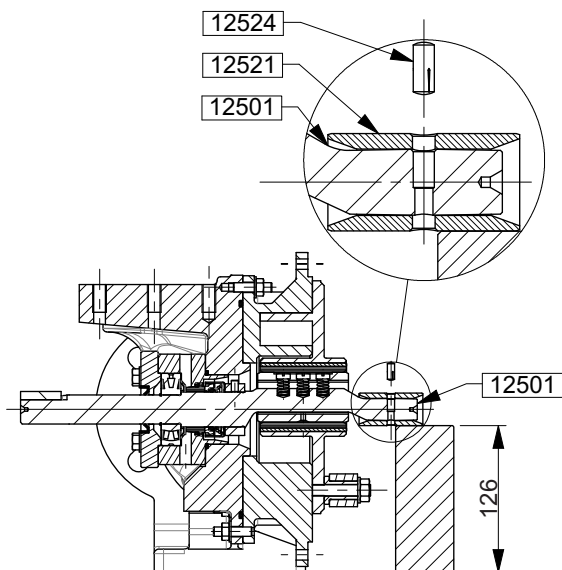


Die Kontaktflächen des Kolbens 301 mit einem Mittel schmieren, das mit der gepumpten Flüssigkeit kompatibel ist.

Den Kolben 301 auf sein Kolbenlager 12503 montieren.

Die Wellenführung 12521 auf der Welle 12501 montieren.

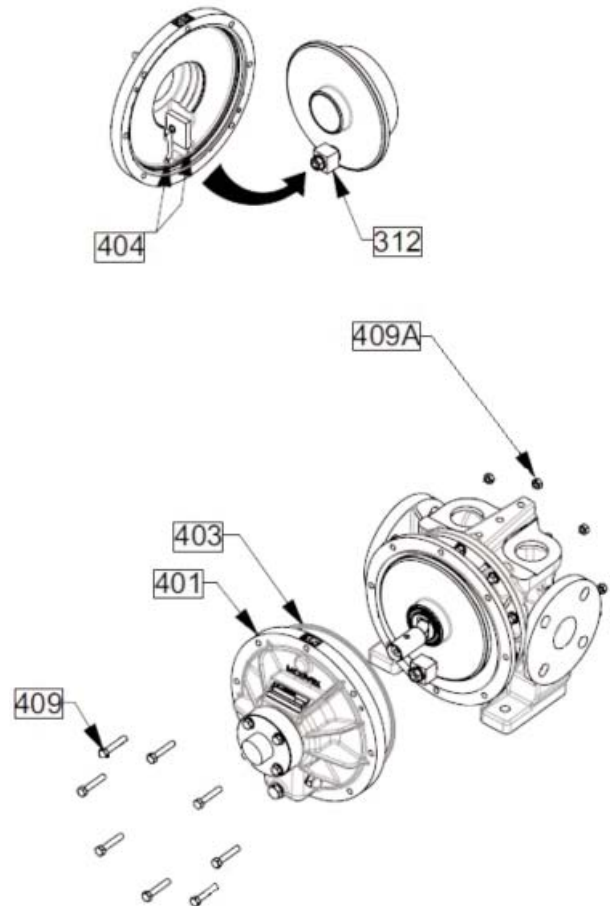
Den Stift 12524 montieren (bis zum Anschlag bringen) wobei darauf geachtet wird, die Wellenführung nicht zu beschädigen.



## HINWEIS

Um das Beschädigen der Dichtungen während dieser Arbeit zu vermeiden, muss die Welle durch einen Vierkant gestützt werden (ein weiches Material wählen, um die Wellenführung nicht zu beschädigen).

## Montage des Gehäusedeckels



Den Dichtungssitz 403 reinigen.

Die Dichtung 403 auf den Zylinder 201 montieren.

Den Gleitstein 312 so ausrichten, dass er zwischen die Platten 404 passt.

Den Gehäusedeckel 12401 auf dem Zylinder 403 montieren.

Darauf achten, dass Dichtung 403 bei der Montage nicht eingeklemmt wird.

Bei der Montage darauf achten, den Ring 415 nicht zu beschädigen.

Die Schrauben 409 und die Muttern 409A anbringen.