



NOTICE D'INSTRUCTIONS 1003-M00 f

Rubrique	1003
En vigueur	Mars 2017
Remplace	Avril 2015

Notice originale

Garniture mécanique Blocdir

Séries A & TM

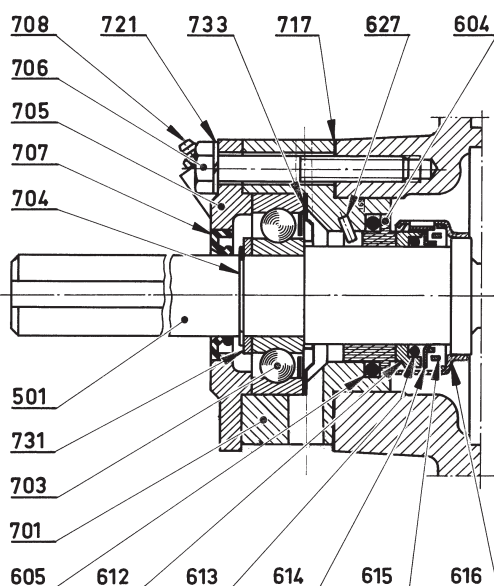
(AD - AF TM H)



Z.I. La Plaine des Isles - F 89000 AUXERRE - FRANCE
Tél. : +33 (0)3.86.49.86.30 - Fax : +33 (0)3.86.49.87.17
contact@mouvex.com - www.mouvex.com

Votre Distributeur :

GARNITURE MÉCANIQUE BLOCDIR



610 comprenant : 604
605

697 comprenant : 612
613
614
615
616

1. Fonctionnement

L'arbre **501** entraîne la partie tournante monobloc **697** (comprenant les pièces **612**, **613**, **614**, **615** et **616**) dans son mouvement de rotation. Pour se faire, la partie tournante est munie de 2 languettes qui s'engagent dans 2 encoches prévues à cet effet sur l'arbre.

La contrepartie **604** est solidaire de la cage de roulement **701** par le joint **605** et l'arrêt **627**. L'étanchéité se fait :

- sur l'arbre, par le joint **613** de la partie tournante monobloc **697**,
- par face de contact entre la partie tournante monobloc **697** et la contrepartie immobile **610**,
- dans l'alésage de la cage **701** par le joint **605** serré entre la cage de roulement et la contrepartie fixe **604**.

L'étanchéité est donc fonction de l'état des surfaces de contact et des joints.

2. Démontage

<p>AVERTISSEMENT</p>	<p>DEBRANCHER L'ALIMENTATION ELECTRIQUE AVANT TOUTE INTERVENTION DE MAINTENANCE.</p>
<p>Tension dangereuse. Peut provoquer des blessures ou la mort.</p>	

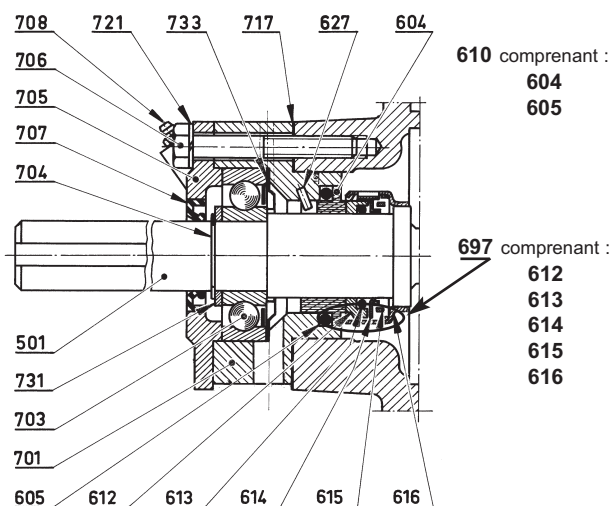
<p>AVERTISSEMENT</p>	<p>SI LA PRESSION DU SYSTEME N'EST PAS DECHARGEE AVANT D'EFFECTUER L'ENTRETIEN DE LA POMPE OU LA MAINTENANCE, IL EXISTE DES RISQUES DE LESIONS PERSONNELLES OU DE DOMMAGES AUX BIENS.</p>
<p>Une pression dangereuse peut provoquer des blessures personnelles ou des dommages aux biens.</p>	

<p>AVERTISSEMENT</p>	<p>EN CAS DE DECONNEXION DE COMPOSANTS CONTENANT DU LIQUIDE OU SOUS PRESSION PENDANT LE FONCTIONNEMENT DE LA POMPE, IL EXISTE DES RISQUES DE DOMMAGES PERSONNELS SERIEUX, DE DECES OU DE GRAVES DOMMAGES AUX BIENS.</p>
<p>Une pression dangereuse peut provoquer des blessures personnelles ou des dommages aux biens.</p>	

<p>AVERTISSEMENT</p>	<p>EN CAS DE POMPAGE DE FLUIDES TOXIQUES OU DANGEREUX, LA POMPE DOIT ÊTRE PURGÉE, RINCÉE ET DÉPOLLUÉE AVANT TOUTE OPÉRATION DE MAINTENANCE.</p>
<p>Les liquides toxiques ou dangereux peuvent provoquer de graves blessures.</p>	

Avant toute ouverture de la pompe, il faut la vidanger et relâcher la pression qu'elle peut contenir. Veiller à la fermeture des vannes d'isolement si elles existent ou vidanger l'installation avant de retirer le bouchon de vidange **434** (**812** pour AD) et son joint **412** (**848** pour AD).

GARNITURE MÉCANIQUE BLOCDIR (suite)



Après avoir ouvert la pompe (AD : voir § 4*) :

Retrait de l'accouplement de l'arbre

1. Démontez l'accouplement de la pompe.
Pour l'accouplement standard fourni par MOUVEX, desserrer les vis à 6 pans creux et replacer l'une d'entre elles dans la fente prévue à cet effet pour décrocher le cône de serrage.
Pour tout autre accouplement, se référer à la notice du fournisseur.
2. Retirer la clavette de l'arbre **501**.

Retrait du couvercle de roulement 705

1. Dévisser les vis **706** et les rondelles **721**.
2. Retirer le couvercle de roulement **705**.
3. Contrôler le joint à lèvres **707**.

Démontage du fond 401 de la pompe (AD : lire également § 4.2*)

1. Dévisser les vis **409** et écrous **409a**.
2. Retirer le fond **401**.
3. Retirer le joint **403** et contrôler son état.
En cas de non décollement du fond, taper légèrement le fond avec le maillet en plastique pour le décoller progressivement.
4. Extraire le piston **301** (AD : voir également § 4.3*).

Démontage du roulement 703

1. Retirer les circlips **704** à l'aide d'un tournevis, en faisant attention de ne pas le détériorer.
2. Retirer la rondelle **731**.
3. Retirer l'arbre **501** du roulement **703** en tapant avec le maillet en plastique du côté entraînement de la pompe. Bien maintenir l'arbre **501** pendant le démontage.
4. Retirer l'anneau de protection **733**.

Démontage de la cage de roulement 701

1. Décoller la cage de roulement **701** en tapant avec le maillet en plastique.
2. Retirer le joint de cage **717** et contrôler son état.

Démontage de la contre partie complète 610

1. Retirer la contre partie **604**.
2. Retirer le joint de contre partie **605** et contrôler son état.

Démontage de la partie tournante 697

1. Retirer la partie tournante **697** de l'arbre **501** en prenant soin de ne pas rayer l'arbre (surtout dans le cas d'un montage joints CVT). Contrôler l'état de surface de l'arbre, le toiler avec du papier grain N°320 si rayures.

3. Remontage

Montage de la partie tournante 697

1. Monter la partie tournante **697** sur l'arbre **501** (avec le cône de montage pour les joints CVT) en prenant soin de ne pas rayer l'arbre (surtout dans le cas d'un montage joints CVT). Contrôler l'état de surface de l'arbre, le toiler avec du papier grain N°320 si rayures. Aligner les 2 ergots de la partie tournante **697** avec les 2 encoches de l'arbre **501**.
2. Nettoyer la partie tournante (face de garniture) avec un chiffon doux si celle-ci n'est pas propre. Attention de ne pas rayer la surface de garniture.

Montage de la contre partie complète 610

1. Nettoyer le logement du joint de la contre partie.
2. Monter le joint de la contre partie **605** dans la cage de roulement **701**.
3. Monter la contre partie **604** dans la cage de roulement **701**, en prenant soin d'aligner la goupille située dans la cage de roulement **701** avec l'encoche de la contre partie **604**.
4. Nettoyer la contre partie (face de garniture) avec un chiffon doux si celle-ci n'est pas propre. Attention de ne pas rayer la surface de garniture.

Montage du roulement 703

1. Monter l'anneau de protection **733** dans la cage de roulement **701**.
2. Placer l'arbre **501** avec la partie tournante **697** dans la cage de roulement **701** avec l'anneau de protection **733**. Attention de ne pas choquer les 2 faces de garnitures.
3. Placer l'arbre **501** dans le roulement **703**. Taper légèrement avec le maillet en plastique (côté opposé à l'entraînement de la pompe).
4. Retourner l'arbre **501**, le mettre dans un étau et en appui sur la cage de roulement **701**, taper sur la cage intérieure du roulement **703** avec le tube (d'un diamètre légèrement supérieur au diamètre intérieur du roulement) et le maillet en plastique, jusqu'à voir le logement du circlips **704** sur l'arbre. Attention de ne pas détériorer la garniture (taper de manière modérée sur le tube).
5. Monter la rondelle **731** et les circlips **704** sur l'arbre **501**.

REMARQUE :

L'utilisation d'une presse manuelle est plus appropriée.

Remettre en place le piston 301

Montage du fond 401

1. Nettoyer le logement du joint **403** et mettre le joint **403** en place.
2. Replacer le fond **401**, en faisant attention que le coulis de pompe soit bien monté dans son logement et en veillant à ne pas abîmer le joint **403**.
3. Serrer les vis **409** avec les écrous **409a**.

Montage de la cage de roulement 701

1. Nettoyer la portée du joint de cage **717**.
2. Monter le joint de cage **717** sur la cage de roulement **701**.
3. Placer l'arbre **501** sur la pompe.
4. Remplir le roulement **703** de graisse (voir § ENTRETIEN).
5. Remonter le couvercle **705** en graissant la lèvre du joint à lèvres **707**.
6. Revisser les vis **706** et leur rondelle **721**.

* de la Notice d'instructions de la pompe.

GARNITURE MÉCANIQUE BLOCDIR (suite)

4. Entretien

Sauf cas particulier, la pompe MOUVEX ne nécessite que le graissage du roulement d'entrée d'arbre.

Utiliser une graisse pour roulement de bonne qualité.

Ce graissage doit se faire toutes les 1000 heures de fonctionnement ou une fois l'an.

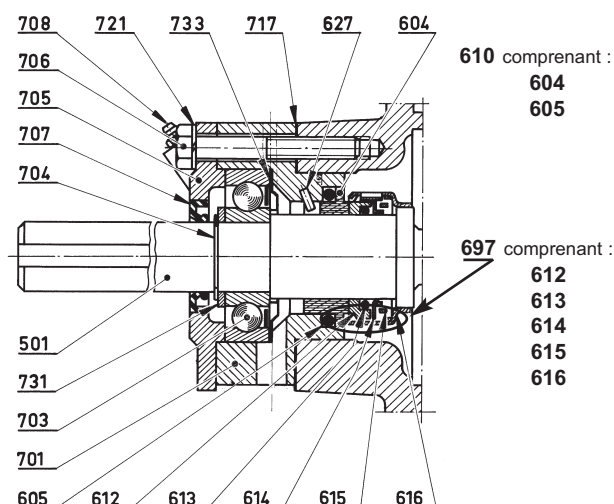
La quantité de graisse à apporter se limite à :

- Pompe AD.....7 cm³
- Pompe AF TM H.....8,5 cm³

Choisir, pour les pompes fonctionnant à des températures élevées (en principe, à partir de 100°C) une graisse à haut point de goutte.

La préférence sera donnée à des lubrifiants insolubles dans le produit pompé et s'il s'agit de produits chauds, à des lubrifiants conservant une bonne viscosité à la température d'emploi.

5. Pièces détachées



Repère	Vendable	Désignation	Quantité à cder (dans ppe)
600	◆	Garniture Blocdir	1
610		Contrepartie Blocdir	(1)
604		Contrepartie	(1)
605		Joint	(1)
619		Bague de montage pour CVT (AD seulement)	(1)
697		Partie tournante Blocdir	(1)
612		Cuvette	(1)
613		Joint	(1)
614		Appui de ressort	(1)
615		Ressort	(1)
616		Cage	(1)
700	◆	Palier à billes complet	1
627	◆	Goupille	1
701		Cage de roulement	(1)
703	◆	Roulement à billes	1
705		Couvercle de roulement	(1)
706		Vis (Qté = AD : 3)	(4)
708		Graisser	(1)
721		Rondelle (Qté = AD : 3)	(4)
797	◆	Jeu de rondelles et joints palier	1
704		Anneau	(1)
707		Joint à lèvres	(1)
717		Joint de coussinet	(1)
731		Rondelle (Qté = AD : 1)	(2)
733		Anneau de protection	(1)

- ◆ Ensembles de pièces ou pièces seules pouvant être fournis.
Pour commander des pièces de rechange, indiquer les repères désirés.