



NOTICE D'INSTRUCTIONS 1001-H00 f

Rubrique	1001
En vigueur	Mars 2016
Remplace	Novembre 2013

Notice originale

Montage du kit de surveillance du soufflet par détecteur capacitif sur Série C

INSTALLATION

UTILISATION



Cette Notice d'instructions MOUVEX est une aide au montage mais ne se substitue en aucun cas aux Notices d'instructions spécifiques des fournisseurs de matériels.

Ces Notices d'instructions spécifiques doivent impérativement être lues avant le montage des matériels.

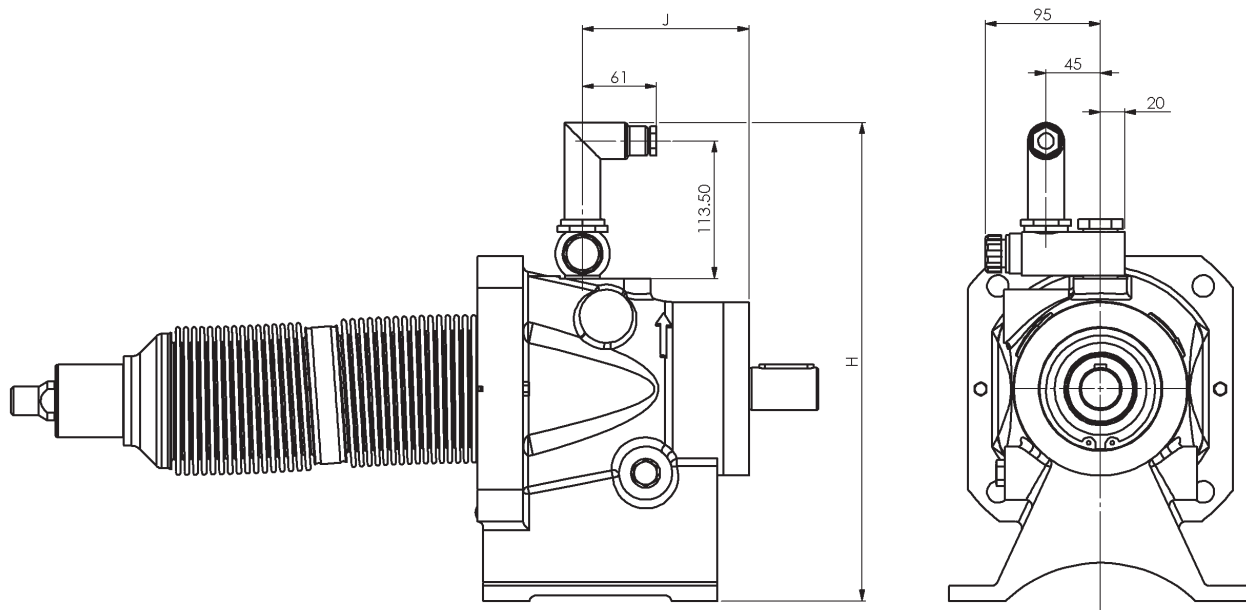


Z.I. La Plaine des Isles - F 89000 AUXERRE - FRANCE
Tél. : +33 (0)3.86.49.86.30 - Fax : +33 (0)3.86.49.87.17
contact@mouvex.com - www.mouvex.com

Votre Distributeur :

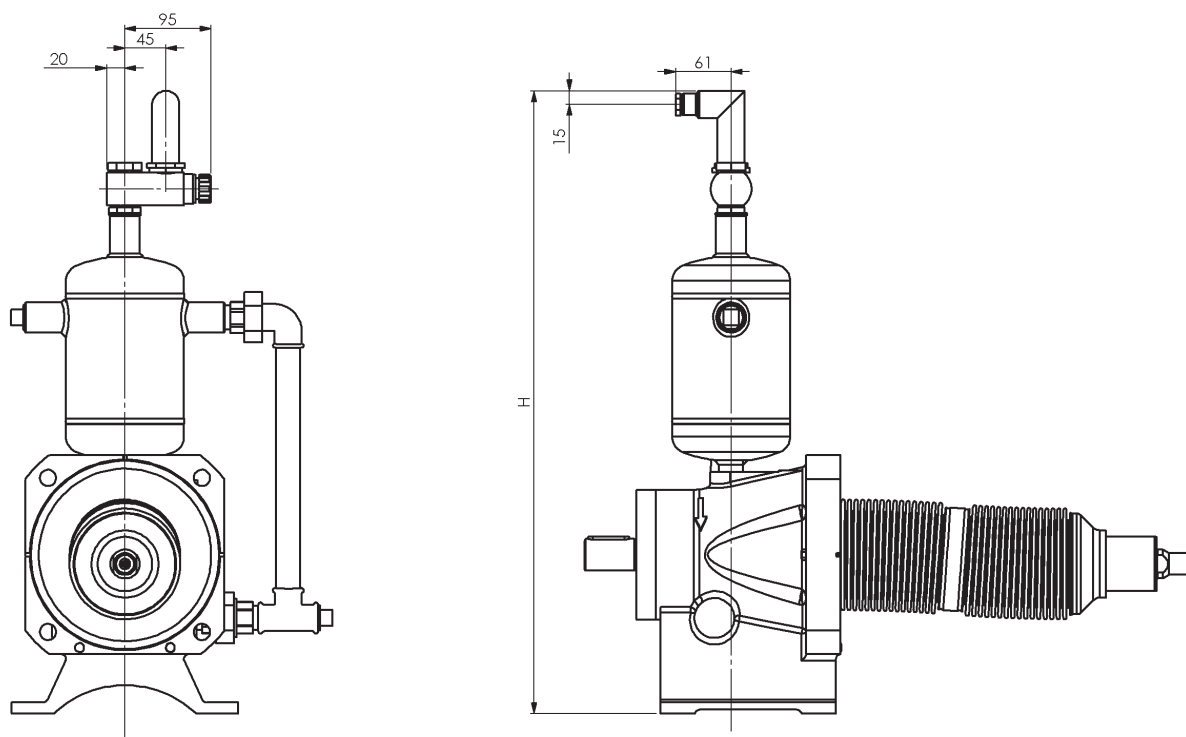
1. ENCOMBREMENT

1.1 Version standard



	C4-C8	C12-C18
H	310	400
J	60	140

1.2 Version HT



	C4 HT	C8 HT
H	550	550

2. MATERIEL FOURNI

Kit de raccordement, constitué de :

- 1 vis creuse,
- 1 raccord,
- 2 bagues BS 1/2" gaz,
- 1 mamelon réducteur mâle femelle 3/4" X 1/4" (uniquement dans le cas des pompes HT).

Détecteurs capacitifs :

- Non ATEX.....Réf. KI0024
- ATEXRéf. KI5030 avec barrière Réf. N0031A

3. INSTALLATION

3.1 Conditions de montage de la pompe

Afin de garantir une détection optimale et une non-pollution du produit en cas de fissuration du soufflet, la pompe doit être montée en charge du côté de l'aspiration.

3.2 Montage du capteur capacitif

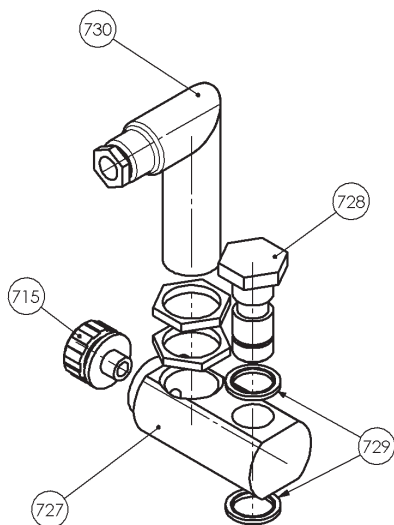
3.2.1 Retirer le bouchon reniflard **715** du palier.

3.2.2 Visser le capteur capacitif **730** avec ses écrous plastiques dans le raccord métallique **727** en étanchant à la pâte PTFE (Type Loctite® 572*).

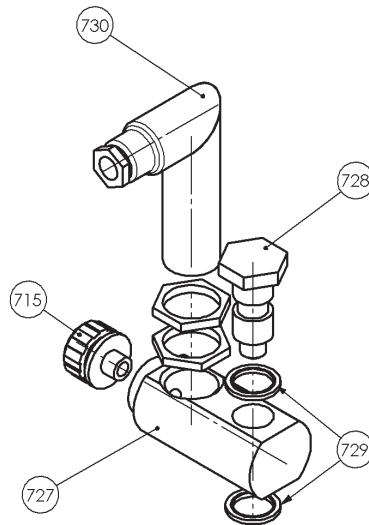
NOTA : L'orientation du capteur est à adapter suivant le type de pompe sur lequel il est fixé, celui-ci n'est donné ici qu'à titre indicatif.

3.2.3 Raccorder le capteur à la pompe à l'aide de la vis creuse **728**, montée avec ses bagues BS **729**. Dans le cas d'un capteur avec filetage 3/4", monter préalablement le mamelon réducteur femelle - mâle **731** sur le palier avec de la pâte PTFE (type Loctite® 572*). Utiliser de la pâte PTFE pour freiner tous les autres filetages.

3.2.4 Visser le reniflard **715**.



Embout 1/2" gaz cyl.
(C4_HT, C8_HT)



Embout 1/4" gaz cyl.
(C4_, C8_, C12_ & C18_)

NOTA :

- Etanchéité du filetage du capteur capacitif (et du mamelon réducteur pour versions HT) à la pâte PTFE (type Loctite® 572*)
- Freinage de tous les autres filetages à la pâte PTFE (type Loctite® 572*).

* Loctite® est une marque déposée.

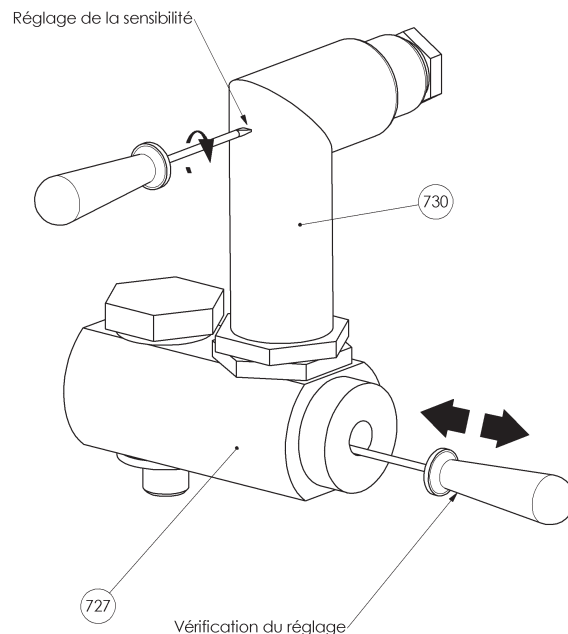
4. RACCORDEMENT DU MATERIEL ELECTRIQUE

Raccorder électriquement suivant la Notice d'instructions fournie avec le capteur capacitif.

Régler la sensibilité du capteur **730** au maximum, puis la diminuer progressivement jusqu'à ce que le raccord **727** ne soit plus détecté. Vérifier la sensibilité en passant le tournevis utilisé pour le réglage par l'orifice $\frac{1}{4}$ " gaz prévu pour le reniflard (laisser le tournevis au contact du fond, de façon à simuler un faible écoulement de liquide). Le passage de l'état ouvert à l'état fermé (et inversement) doit être immédiat lors du passage du tournevis.

Version ATEX :

Raccorder le détecteur à la barrière de sécurité intrinsèque.



5. UTILISATION

Dès détection par le détecteur, arrêter immédiatement la pompe, puis vérifier par un contrôle visuel que de l'huile est effectivement présente dans le raccord métallique (retirer le reniflard si nécessaire).

Si ce n'est pas le cas, contrôler le réglage de la sensibilité.

Dans le cas où une fuite est effectivement détectée, démonter la pompe suivant les indications disponibles dans la Notice d'instructions et remplacer le soufflet. S'assurer également de l'état du détecteur capacitif et plus particulièrement de celui du capteur et des joints qui peuvent avoir été endommagés par le contact avec le produit.