

Il momento di installare le pompe a disco eccentrico senza tenute della Mouvex è adesso, per minimizzare gli sprechi e migliorare notevolmente la resa della produzione.



## Calcolate i vostri risparmi

- ❑ Perdite sulla linea di aspirazione e di mandata

con la capacità di recupero del prodotto di Mouvex sia in aspirazione (auto-innesco) che in mandata (effetto compressore)

Tabella 1

Dimensione		Volume	
Diametro esterno pollici	Diametro esterno mm	gallone/piede	litro/metro
1,0	25	0,03	0,38
1,5	38	0,08	0,95
2,0	51	0,14	1,77
2,5	63	0,23	2,85
3,0	76	0,34	4,17

**Costo stimato del prodotto\*** per gallone o litro = \_\_\_\_\_

\*dovrebbe comprendere il valore di realizzo e il costo di smaltimento

Linea di ingresso/aspirazione	
Lunghezza del tubo di aspirazione	
Volume (moltiplicare dalla tabella 1)	
% recupero nominale* 95%	
Costo (volume x % x costo unitario)	

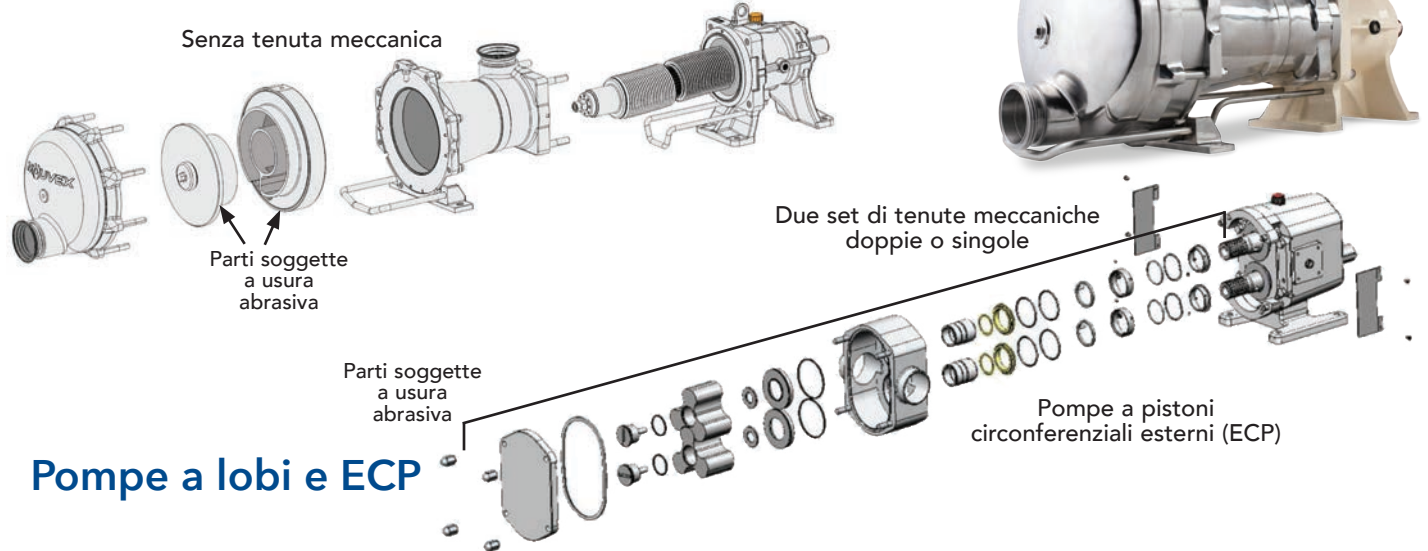
\*Il recupero in aspirazione è solitamente del 90-98%+

Linea di mandata	
Lunghezza del tubo di mandata	
Volume (moltiplicare dalla tabella 1)	
% recupero nominale* 80%	
Costo (volume x % x costo unitario)	

\*Il recupero in mandata è solitamente del 50-90%+

\_\_\_\_\_ / tempo x \_\_\_\_\_  $\frac{\text{volte}}{\text{anno}}$  = € \_\_\_\_\_ / anno

## Principio Mouvex



### Costi di sostituzione delle tenute:

Il design senza tenute della Mouvex è utile per applicazioni difficili

$$\text{___ volte all'anno} \times \text{___ /set di tenute} = \text{___}$$

(solitamente 800-1.700 € e più per set di tenute)

### Costi di flussaggio delle tenuta:

Il design senza tenute della Mouvex non necessita/utilizza acqua o altri liquidi di flussaggio

$$\text{___ volume/ora} \times \text{€ ___ /volume} \times \text{___ ore/anno} = \text{___}$$

(il volume è in litri o galloni) (solitamente negli Stati Uniti 8-17.000 € / anno per ogni pompa)

### Costi di riparazione delle pompa:

Il coperchio e il corpo delle pompe Mouvex non sono soggetti ad usura. I dischi o i cilindri compensano automaticamente per l'usura.

$$\text{___ volte all'anno} \times \text{___ costo} = \text{___}$$

Mouvex sostituisce alcune pompe che devono essere riparate anche due volte all'anno al 70% del costo della pompa nuova.

### Consumo energetico:

Dal momento che il trafilamento è essenzialmente inesistente, con le pompe Mouvex non viene sprecata energia.

$$\text{___ kW aggiuntivi} \times \text{€ ___ kW/ora} \times \text{___ ore/anno} = \text{___}$$

(Per applicazioni a bassa viscosità, Mouvex consente di ridurre il consumo di energia da 0,2 kW a 1,5kW e oltre in presenza di trafilamento con pompe a lobi o ECP) (1 hp = 0,75 kW)

### Riassumendo:

Totale parziale della riduzione del costo di gestione = \_\_\_

sottrarre riparazione di Mouvex \_\_\_ - 70% del costo di riparazione/anni fino alla riparazione successiva = \_\_\_

Stima del valore netto della sostituzione della pompa per l'azienda = \_\_\_

Attenzione: i valori medi vengono presi da applicazioni sul campo; questi valori non hanno valore contrattuale e devono essere stabiliti per la situazione specifica. Si garantisce che il risparmio consentirà un tempo di ritorno sull'investimento più rapido del solito.

MX-10005-F-03-IT

Copyright 2021 PSG®, a Dover company

Partner autorizzato PSG :

Where Innovation Flows



PSG  
ZI la Plaine des Isles • 2 rue des Caillottes  
F-89000 Auxerre, France  
P: +33 (0) 3 86 49 86 30  
contact.mouvex@psgdover.com  
[psgdover.com/mouvex](http://psgdover.com/mouvex)