

Il est temps d'installer une pompe sans garniture Mouvex pour réduire les pertes de produit et améliorer fortement le rendement de production



Calculez vos économies

- ❑ Pertes dans les lignes d'aspiration et refoulement

Avec les capacités des pompes Mouvex à récupérer du produit tant à l'aspiration (autoamorçage) qu'au refoulement (compression d'air).

Tableau 1

| DN | Volume litres/mètre |
|----|---------------------|
| 25 | 0.38 |
| 38 | 0.95 |
| 51 | 1.77 |
| 63 | 2.85 |
| 76 | 4.17 |

Coût estimé du produit par litre * = _____

* Incluant idéalement la valeur commerciale et les pertes de produit

| Tuyauterie d'aspiration | |
|--|--|
| Longueur de tuyauterie | |
| Volume (voir tableau 1) | |
| % de récupération * 95% | |
| Coût (Volume x % x coût au litre) | |

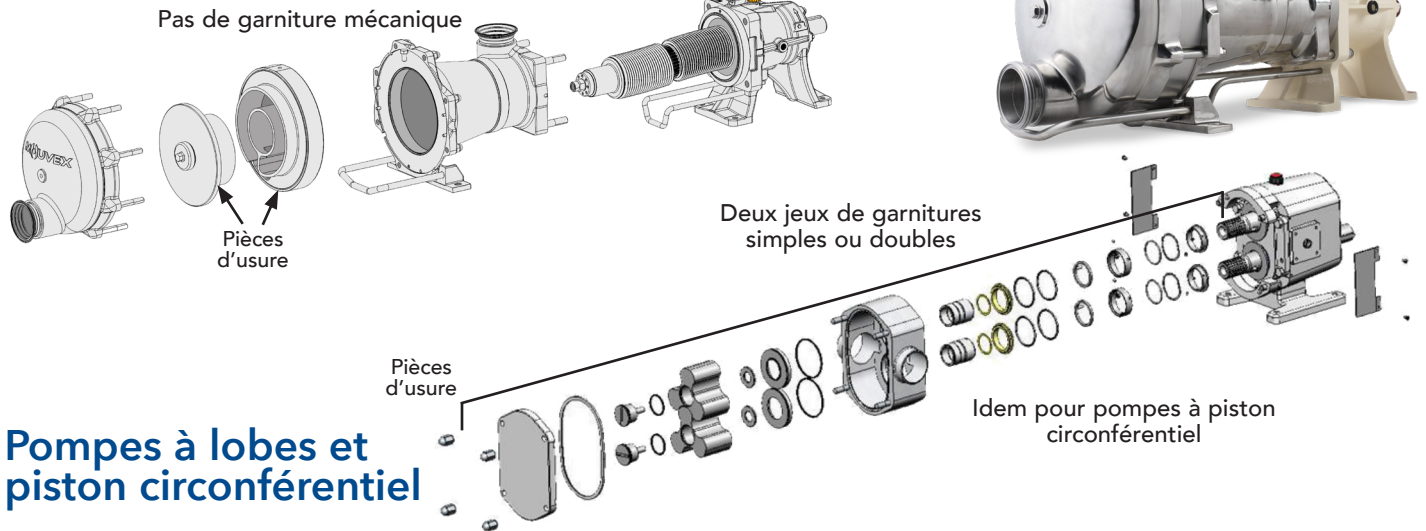
* Taux de récupération typique à l'aspiration : 90 / 98 %

| Tuyauterie de refoulement | |
|--|--|
| Longueur de tuyauterie | |
| Volume (voir tableau 1) | |
| % de récupération * 80% | |
| Coût (Volume x % x coût au litre) | |

* Taux de récupération typique au refoulement: 50 / 90 %

_____ / Fois x _____ $\frac{\text{Fois}}{\text{An}}$ = € _____ / An

Principe Mouvex



Pompes à lobes et piston circonférentiel

Coût de remplacement des garnitures

La conception Mouvex sans garniture simplifie les problèmes d'étanchéité à l'arbre

$$\text{___} \text{ Fois par an} \times \text{___} / \text{garniture} = \text{___}$$

Typiquement 800 à 1500 € par garniture

Coût du fluide de barrage des garnitures

Les pompes Mouvex n'ont pas besoin d'un fluide de barrage

$$\text{___} \text{ Volume / heure} \times \text{€} \text{ ___} / \text{Volume} \times \text{___} \text{ heures / an} = \text{___}$$

Coût de réparation

Sur les pompes Mouvex, corps et fond ne sont pas des pièces d'usure. Cylindre et piston compensent l'usure par rattrapage de jeux

$$\text{___} \text{ Fois par an} \times \text{___} \text{ Coût} = \text{___}$$

Mouvex remplace certaines pompes nécessitant jusqu' à 2 révisions complètes par an pour un coût équivalent à 70% du prix d'une pompe neuve

Consommation d'énergie

Principalement en raison de l'absence de fuites internes, la puissance consommée par une pompe Mouvex n'est pas gaspillée

$$\text{___} \text{ extra kW} \times \text{€} / \text{___} \text{ kW/hr} \text{ ___} \text{ heures/an} = \text{___}$$

Pour des applications à basse viscosité, une pompe Mouvex consomme entre 0.2 et 1.5 kW de moins qu'une pompe à lobes ou à piston circonférentiel

En résumé

Sous total Réduction du coût d'utilisation = _____

Coût de remplacement par une pompe Mouvex = _____

Gain estimé sur l'organisation de production = _____

ATTENTION : les valeurs typiques ont été relevées sur le terrain. Ces valeurs ne sont pas contractuelles et doivent être déterminées pour des situations spécifiques. L'assurance est que les économies seront plus rapides que sur un amortissement normal

MX-10005-F-03-FR

Copyright 2021 PSG®, a Dover company

Partenaire autorisé PSG

Where Innovation Flows



PSG
ZI la Plaine des Isles • 2 rue des Caillottes
F-89000 Auxerre, France
P: +33 (0) 3 86 49 86 30
contact.mouvex@psgdover.com
psgdover.com/mouvex