









MX12

De la performance vers l'excellence

Avantages:

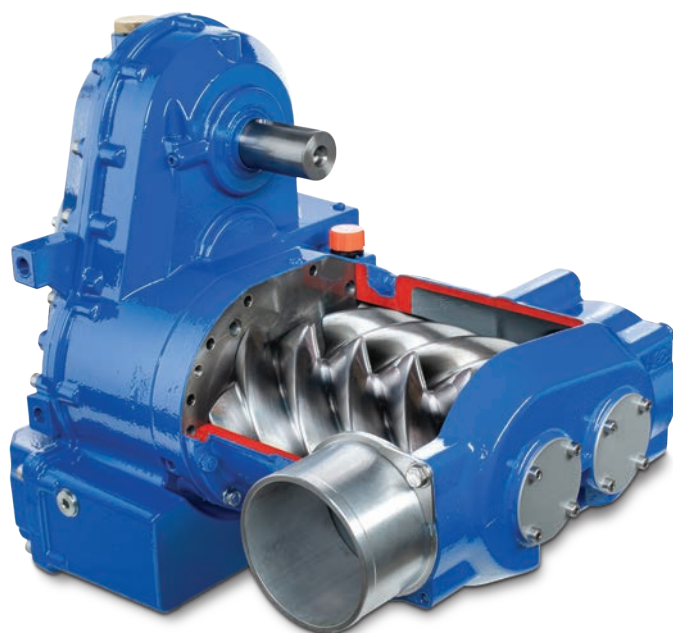
-  Le Compresseur le plus léger du marché dans sa catégorie – 110 kg
-  Design modulaire: facile à réparer, modifier ou faire évoluer
-  La fiabilité du Typhon II alliée à un design plus compact
-  Réduction de l'angle de cardan
-  Compatible avec les tracteurs 6 X 2, considérant un montage intra-chassis
-  Réduction de la consommation de carburant (Vitesse d'entrée plus basse)
-  Fonctionnement silencieux - Des pressions d'air faibles et élevées sans vibration pour des niveaux de bruit réduits
-  Débit jusqu'à 1130 m³/h

Applications:

- Plastiques
- Gravier
- Alimentation animale
- Céréales
- Chaux

Compresseur à vis MX12

La Solution optimale pour un montage intra-chassis

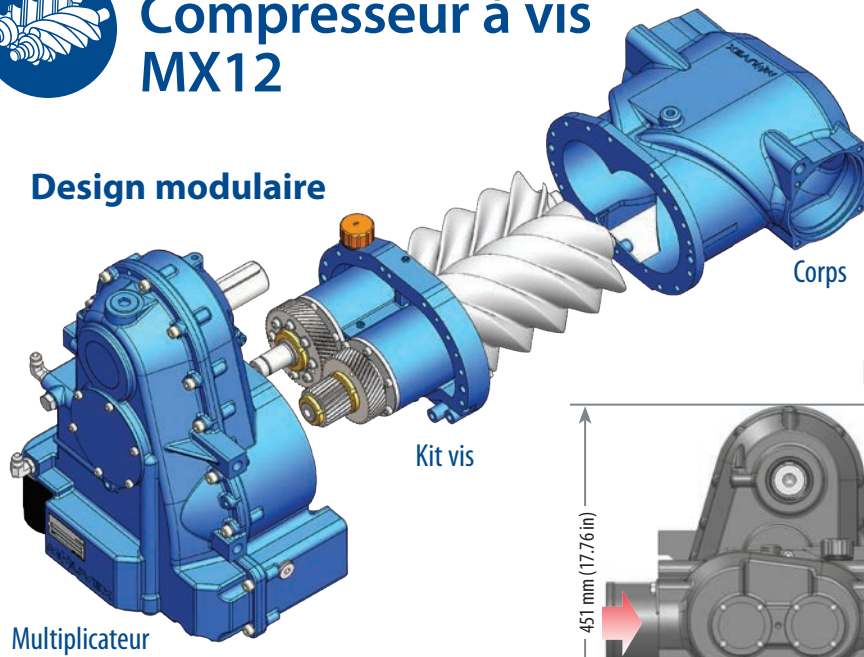


mx12»



Compresseur à vis MX12

Design modulaire

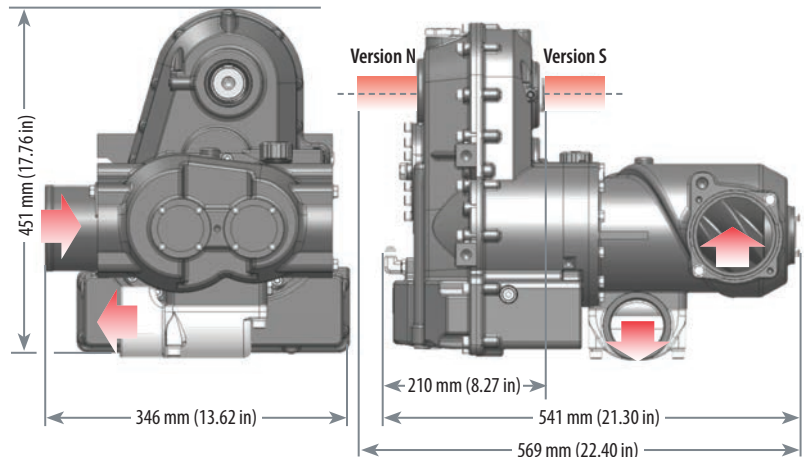


Multiplicateur

Kit vis

Corps

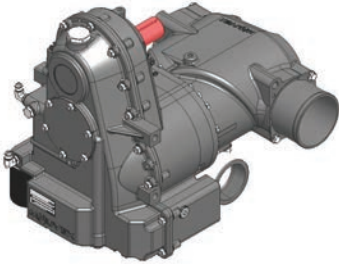
Dimensions



104 kg (229.28 lb)

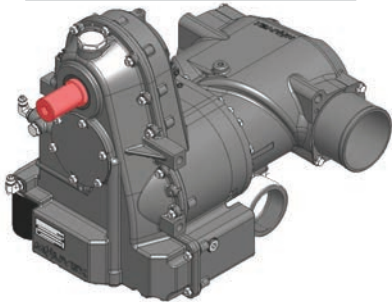
Version S - Entrainement par cardan

Sens de rotation	Type
Horaire	15R – 20R
Inverse horaire	18L – 24L

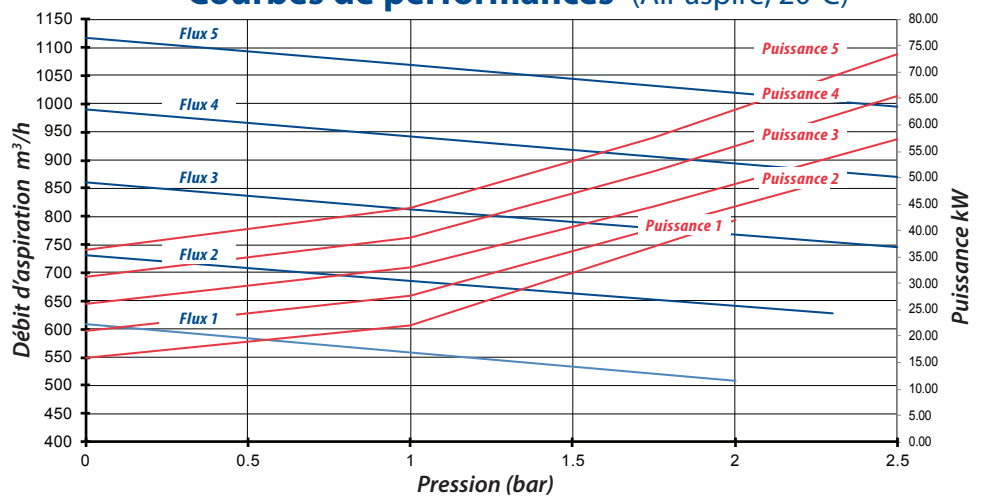


Version N - Entrainement par moteur auxiliaire

Sens de rotation	Type
Horaire	18R – 24R
Inverse horaire	15L – 20L



Courbes de performances (Air aspiré, 20°C)



Version	1	2	3	4	5
15	862	1006	1151	1296	1439
18	1034	1208	1382	1556	1727
20	1150	1343	1536	1730	1920
24	1377	1608	1840	2072	2300

MOUVEX® se réserve le droit de modifier les informations et illustrations contenues dans ce document sans préavis. Ceci est un document non contractuel. 10-2020



MOUVEX®

ZI la Plaine des Isles • 2 rue des Caillottes
F-89000 AUXERRE - FRANCE
Tel: + 33.3.86.49.86.30 • Fax: + 33.3.86.46.42.10
contact.mouvex@psgdover.com
mouvex.com

Partenaire de PSG agréé :