

MX12

Hervorragende Leistungsdaten

Vorteile:

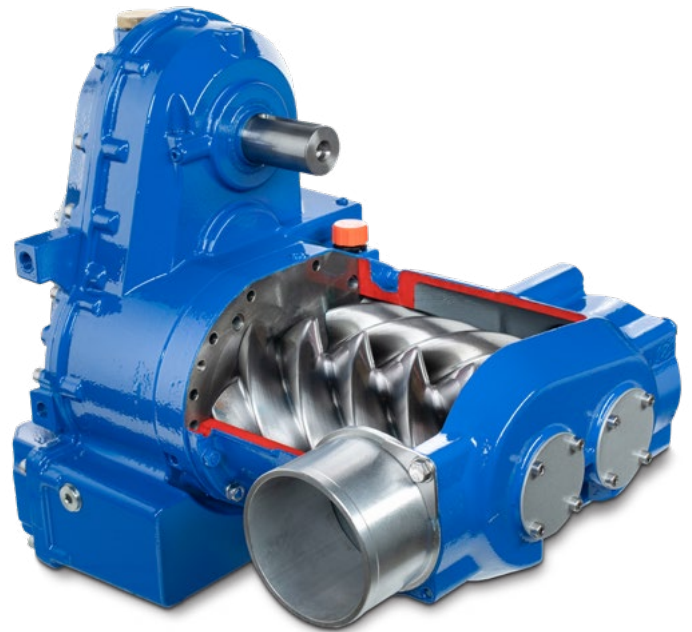
-  Der leichteste Kompressor (110kg) am Markt in seiner Klasse
-  Modulares Design: einfach zu reparieren, zu modifizieren oder aufzuwerten
-  Kompaktes Design mit der bekannten Zuverlässigkeit des Mouvex® Typhon II
-  Geringer Kardanwinkel
-  Geeignet für 6 x 2 Zugmaschinen unter Berücksichtigung des platzsparenden Rahmeneinbaus
-  Geringer Kraftstoffverbrauch durch niedrige Einlassgeschwindigkeit
-  Leise im Betrieb - Zuverlässig hohe Luftdrücke ohne Vibrationen für reduzierte Geräuschpegel
-  Volumenstrom bis zu 1.130 m³/h

Anwendungen:

- Kunststoffe
- Sand / Kies
- Tiernahrung
- Getreide
- Kalk

Mouvex® MX12 Schraubenkompressor

Die hervorragende Lösung für die Montage innerhalb des LKW Rahmens

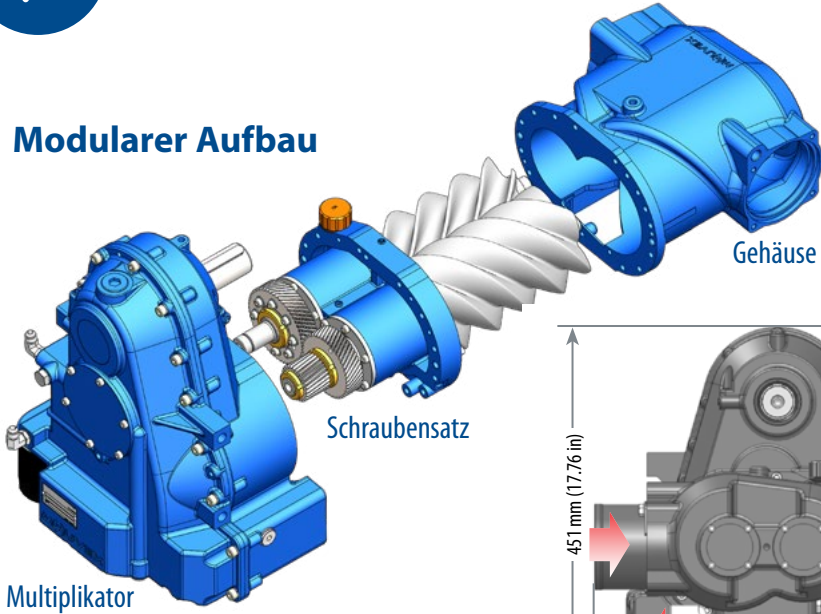


mx12»

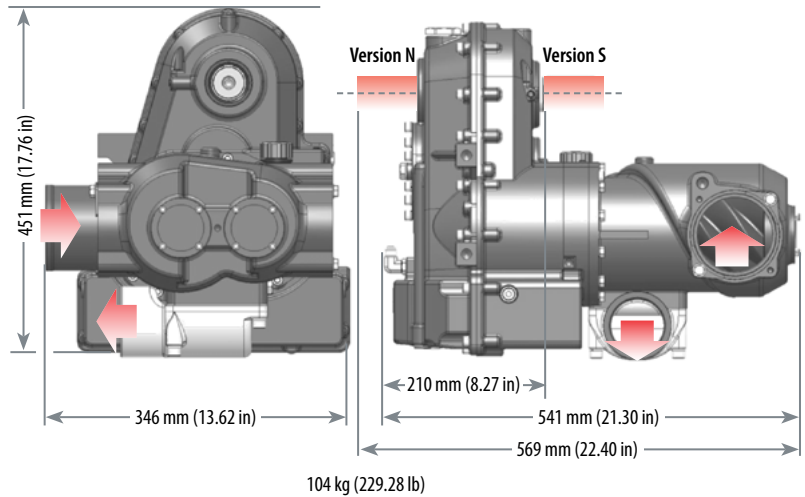


MX12 Screw Schraubenkompressor

Modularer Aufbau

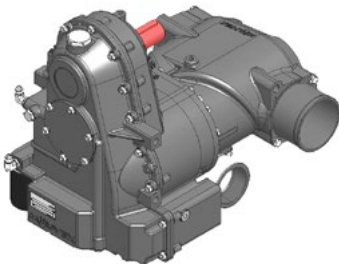


Maße

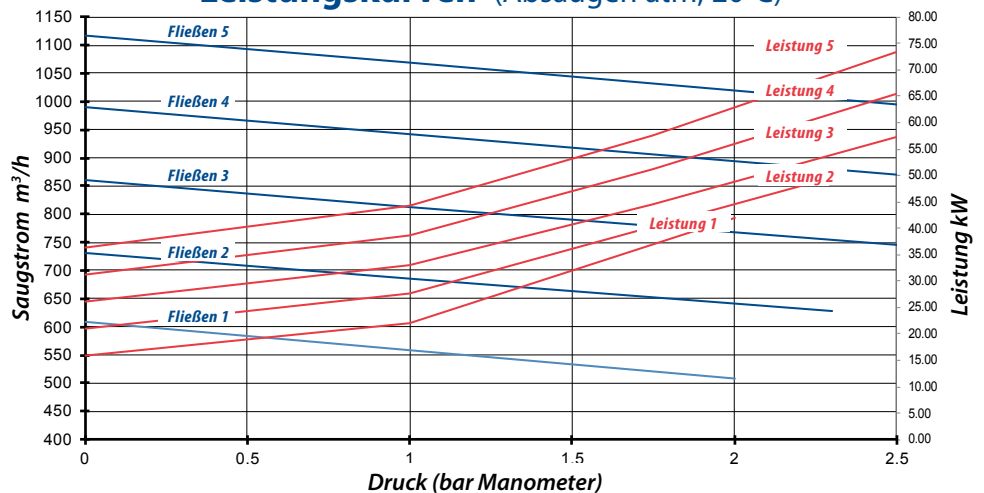


Ausführung S - PTO angetrieben

Drehrichtung	Typ
rechtsdrehend	15R – 20R
linksdrehend	18L – 24L

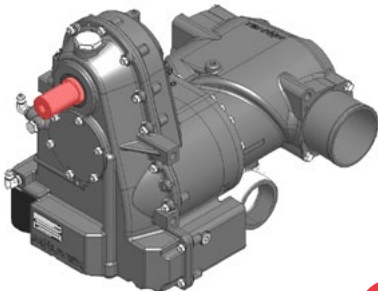


Leistungskurven (Absaugen atm, 20°C)



Ausführung N - Externer Antrieb möglich

Drehrichtung	Typ
rechtsdrehend	18R – 24R
linksdrehend	15L – 20L



Ausführung	1	2	3	4	5
15	862	1006	1151	1296	1439
18	1034	1208	1382	1556	1727
20	1150	1343	1536	1730	1920
24	1377	1608	1840	2072	2300



MOVEX® behält sich das Recht vor, die Informationen und Abbildungen in dieses Dokument ohne vorherige Ankündigung. Dies ist ein nicht vertragsgemäßes Dokument. 08-2024



ZI la Plaine des Isles • 2 rue des Caillottes
F-89000 AUXERRE - FRANCE
Tel: + 33.3.86.49.86.30 • Fax: + 33.3.86.46.42.10
contact.mouvex@psgdover.com
mouvex.com

Autorisierter PSG® Partner: