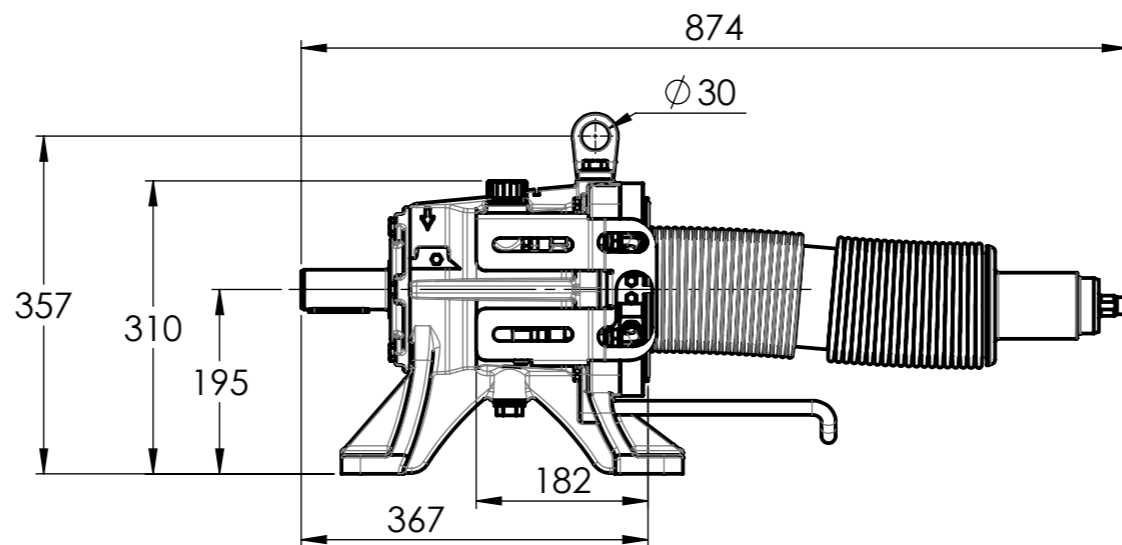
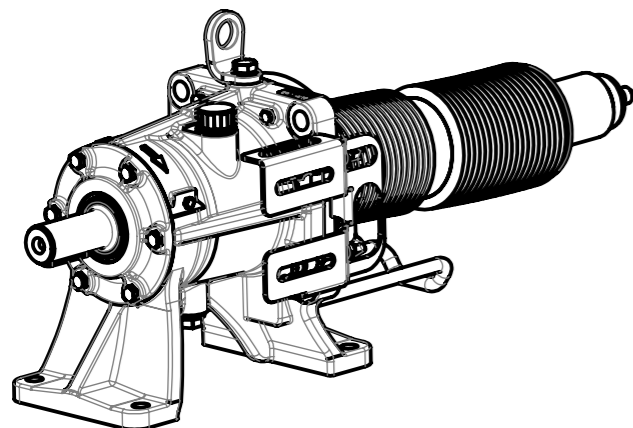
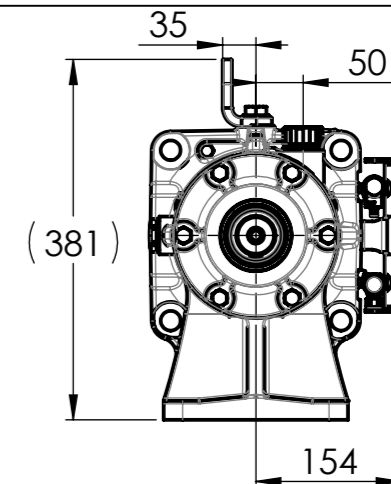


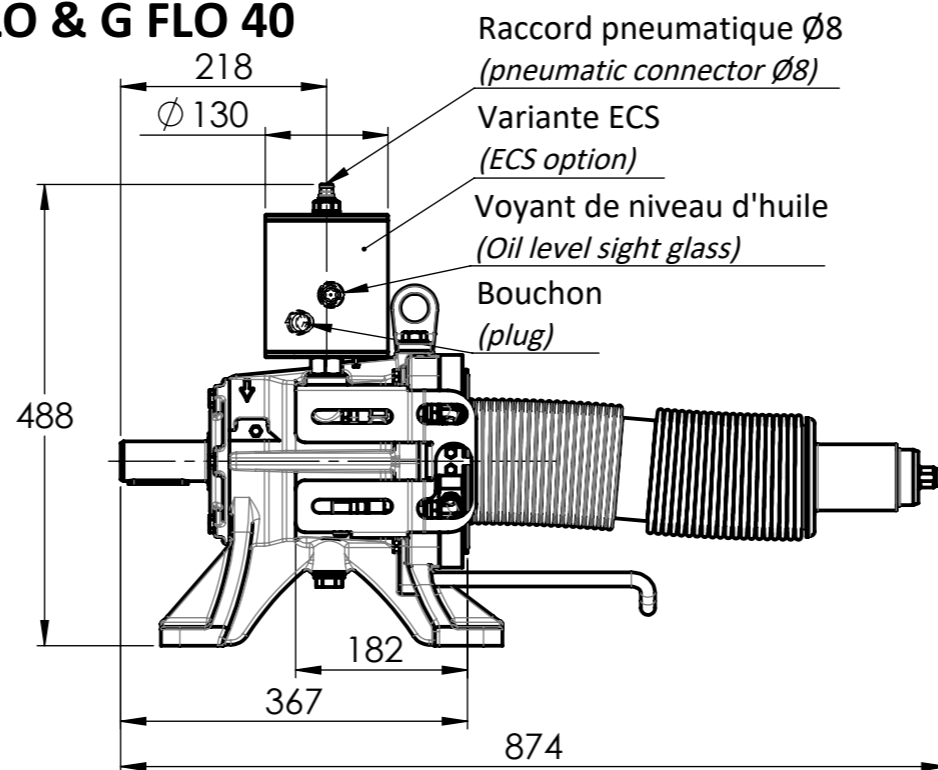
**TRANSMISSION AVEC BMS**  
(TRANSMISSION BLOCK WITH BMS)  
**H FLO & G FLO 40**



REVISIONS		
ECN	REV.	DESCRIPTION
M3670	D	Mise à jour Pot ECS



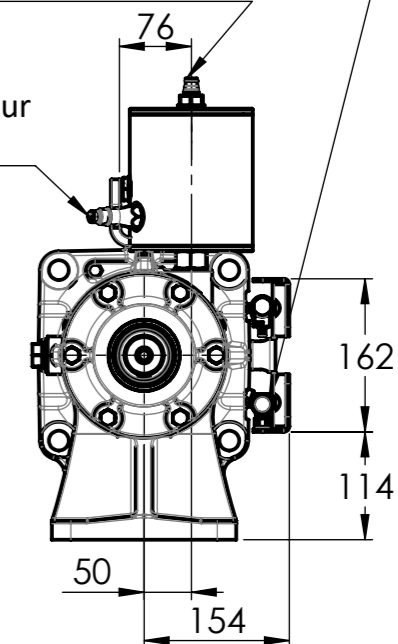
**TRANSMISSION AVEC BMS et ECS**  
(TRANSMISSION BLOCK WITH BMS & ECS)  
**H FLO & G FLO 40**



Connecteur M12 - 5 broches  
(Connector M12 - 5 pins)

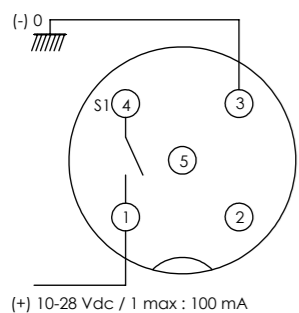
ECS-Pression de service: 4 bar  
(ECS-Operating pressure: 4 bar)

Variante ECS avec capteur  
(ECS option with sensor)



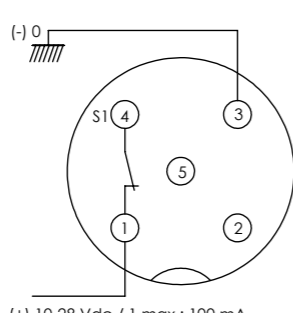
**Pressostat Standard**  
(Standard Pressure Switch)

**Déclenchement**  
(Détection)



(+) 10-28 Vdc / 1 max : 100 mA

**Fonctionnement normal**  
(Normal operation)



(+) 10-28 Vdc / 1 max : 100 mA

S1 : Sortie PNP max 70mA sous 28 VDC  
(Switch out PNP max 70mA under 28 VDC)

**NOTA :**

Pour les autres cotes, se reporter au plan d'encombrement de la pompe.  
Le réglage des seuils de détection se fait en usine et ne doit pas être modifié.

**NOTE:**

For other dimensions, refer to pump dimensional drawing.  
Setting of detection levels is done in factory and do not have to be modified.

**ATTENTION !**

Consulter la notice d'instruction.  
Un mauvais branchement peut générer  
- des risques d'inflammation ;  
- rendre inefficace la surveillance ;  
- voire endommager le capteur.

**CAUTION!**

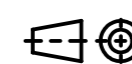
Consult instruction handbook.  
A wrong connection could:  
- create inflammation risk;  
- make ineffective the monitoring;  
- damage the sensor.

BMS = Systeme de surveillance du soufflet  
ECS = Systeme de nettoyage amélioré  
(BMS = Bellows monitoring system  
ECS = Easy clean system)

COMMENTS OR DIMENSIONS IN BRACKETS ARE INDICATIVE

UNLESS OTHERWISE SPECIFIED, ALL DIMENSIONS ARE IN MM

	NAME	DATE	PROJECTION
DRAWN	RVB	2021-04-08	FIRST ANGLE
APPV'D	FP	2022-09-02	



WEIGHT: 86.60 Kg

SCALE: 1:8

DO NOT SCALE DRAWING



Z.I. Plaine des Isles  
Rue des Caillottes  
89000 AUXERRE - FRANCE  
☎ : (33) 3.86.49.86.30  
📠 : (33) 3.86.46.42.10

DRAWING N°

**M002166A1**

REV :

**D**

SIZE : A3 SHEET 1 OF 1