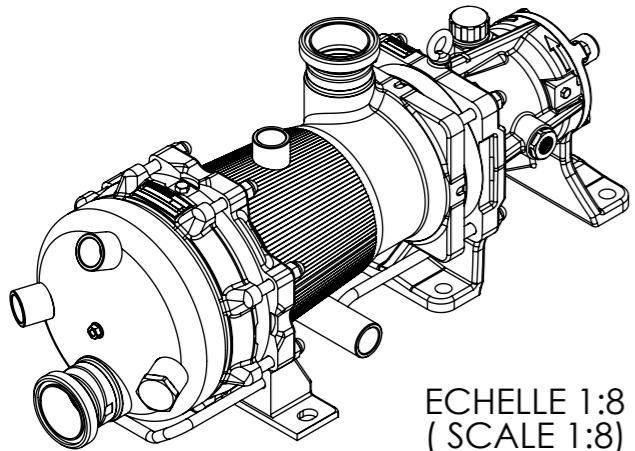
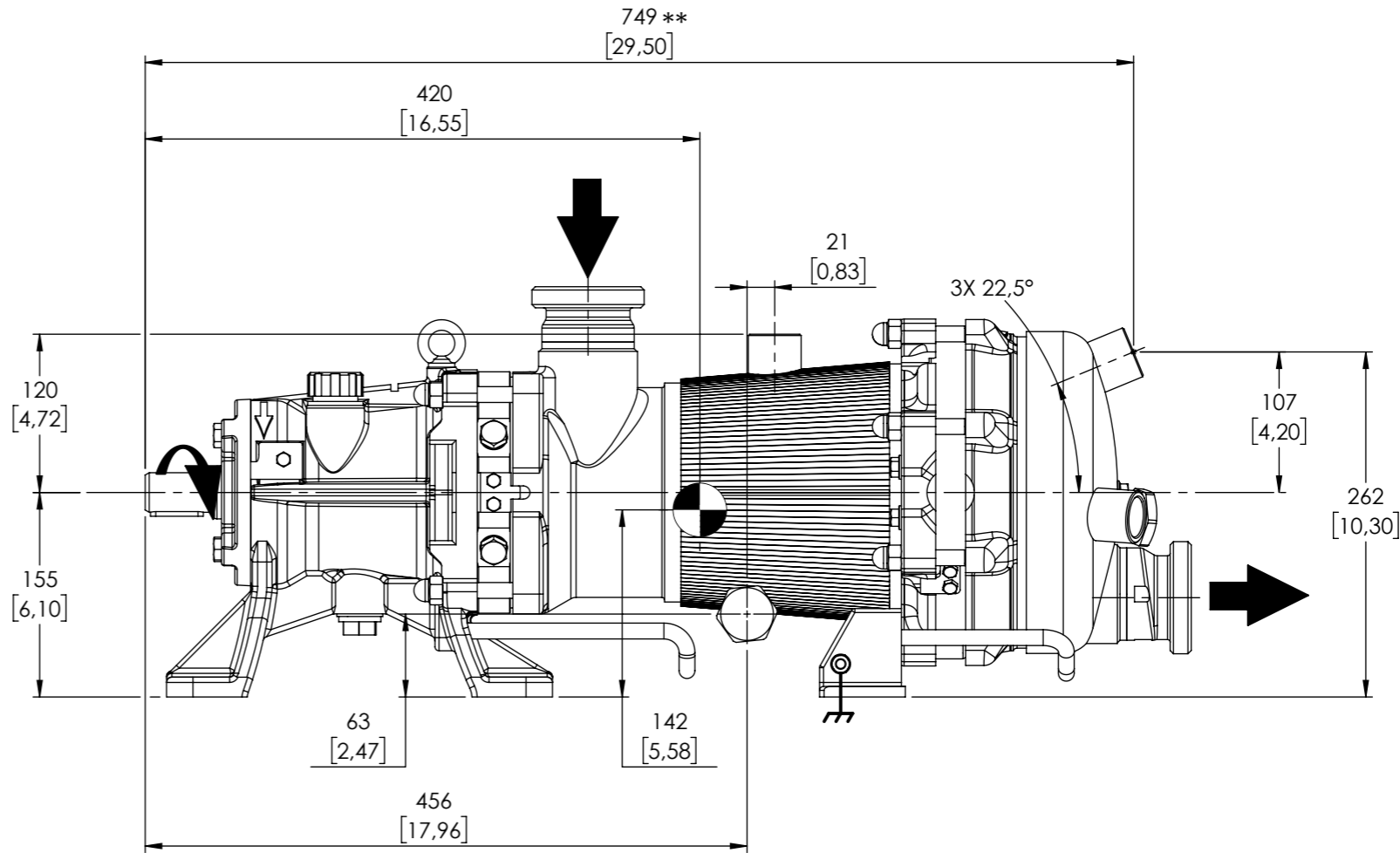
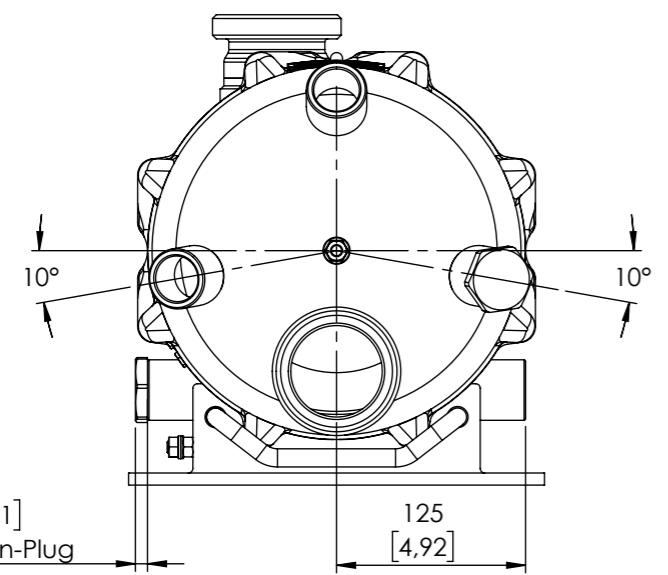


| REVISIONS | | |
|-----------|------|--|
| ECN | REV. | DESCRIPTION |
| DM3701 | B | Update position nozzle 1" in C1 & C3 (15°=>10°); update description thread 1" B.S.P.F =>1" B.S.P.P in E4 |

Pompe H-FLO_G-FLO 15 Enveloppe réchauffage
Pump H-FLO_G-FLO 15 Heating Jacket



ECHELLE 1:8
(SCALE 1:8)



RACCORDEMENT DE L'ENVELOPPE (JACKET CONNECTION) : 1" GAZ CYLINDRIQUE FEMELLE (1" B.S.P.P)

| | | | |
|---|----------------|--|--|
| E | VAPEUR (STEAM) | <p>Le raccordement de l'entrée peut se faire sur un 1 ou 2 points. (the inlet connection may be connected to 1 or 2 points.)</p> | |
| | F | LIQUIDE (LIQUID) | |

NOTA:
 -POUR LES AUTRES COTES VOIR LE PLAN D'ENCOMBREMENT SPECIFIQUE AU RACCORD (POIDS : AJOUTER 6 kg POUR H-FLO/G-FLO 15).
 **AJOUTER 8MM SI CE RACCORD EST FERMÉE AVEC LE BOUCHON

(NOTE:
 -OTHER DIMENSIONS: REFER TO THE DIMENSIONAL DRAWING CORRESPONDING WITH THE CONNECTION (WEIGHT: ADD 6 kg FOR H-FLO/G-FLO 15).
 ** ADD 8MM IF THIS CONNECTION IS CLOSED WITH PLUG

| | | | | | |
|--|------|------------------------|---|-----------------------------|---|
| UNLESS OTHERWISE SPECIFIED, ALL DIMENSIONS ARE IN mm | | | | | MOUVEX Z.I. Plaine des Isles Rue des Caillottes 89000 AUXERRE - FRANCE ☎ (33) 3.86.49.86.30 - 📠 (33) 3.86.46.42.10 |
| NAME | DATE | PROJECTION FIRST ANGLE | | | |
| DRAWN | RVB | 2021-06-17 | WEIGHT: SEE NOTE SCALE: 1:5 DO NOT SCALE DRAWING | DRAWING N° M002070A4 | REV: B |
| APPV'D | FP | 2023-01-24 | | | |