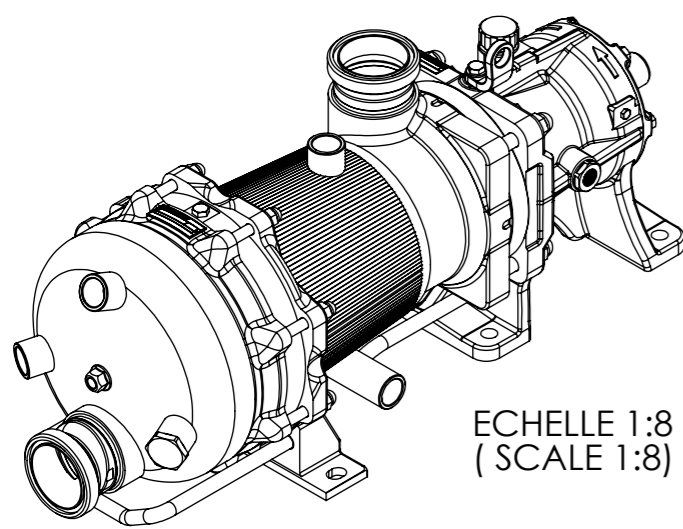
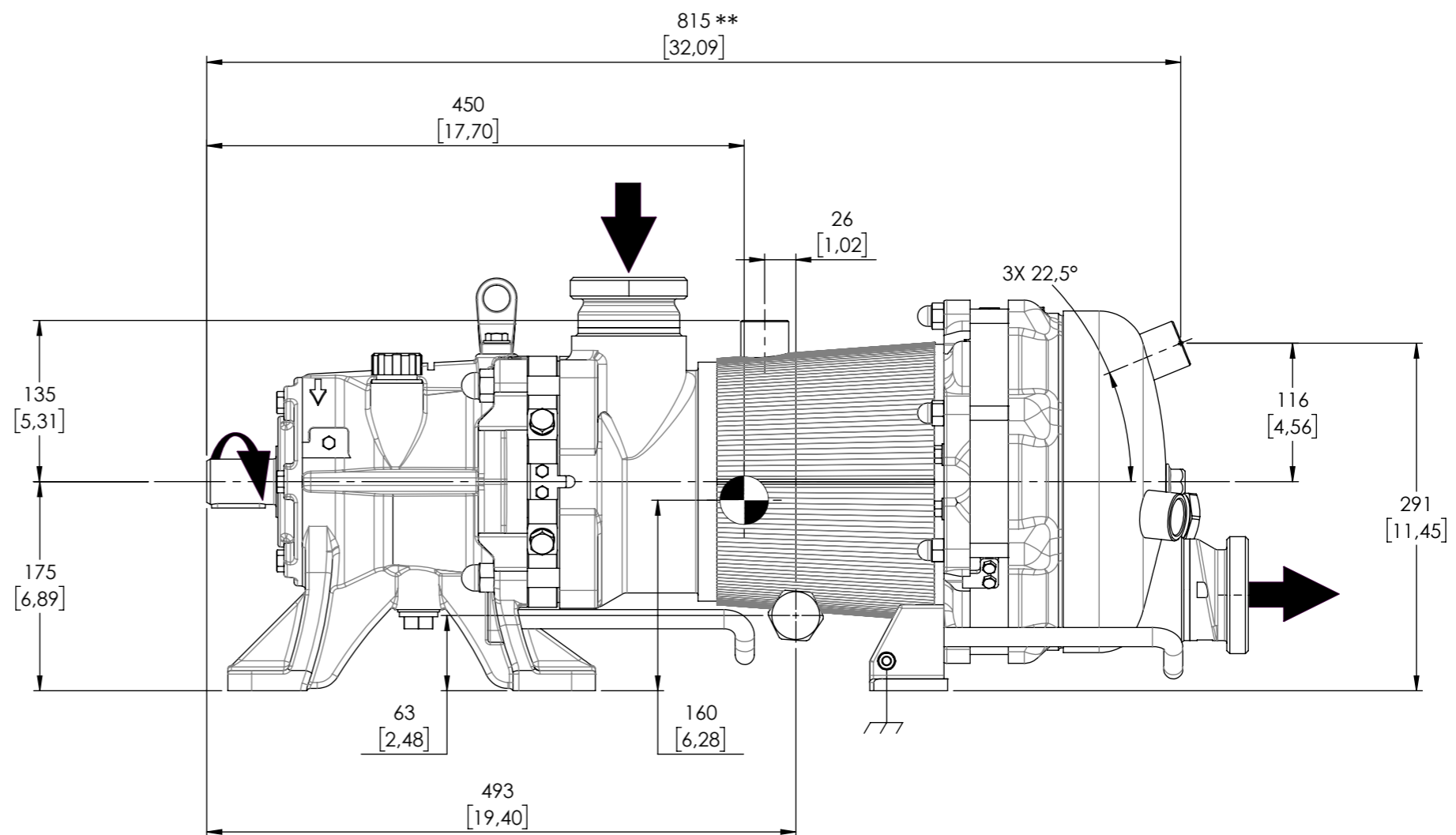
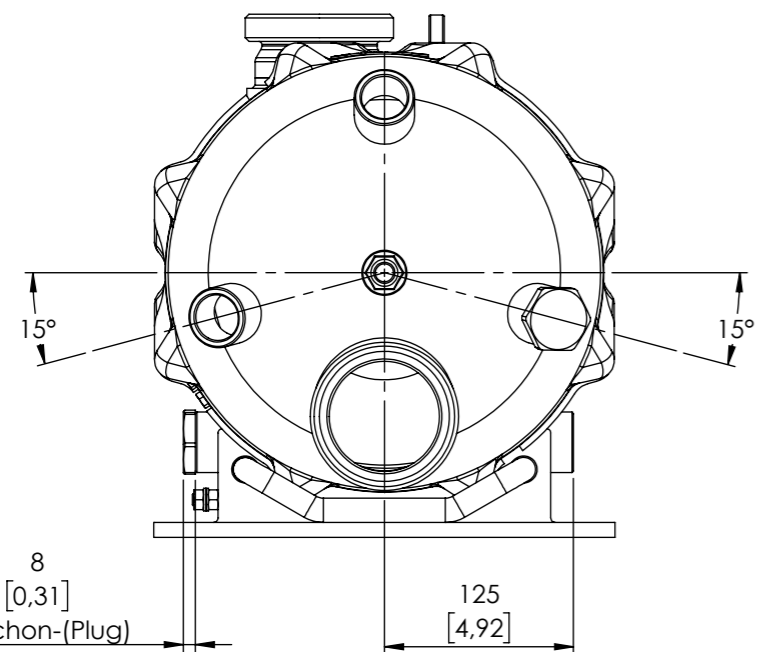


REVISIONS		
ECN	REV.	DESCRIPTION
M3697	B	Update position nozzle 1" in C1 & C3 (30°=>15°); update description thread 1" B.S.P.F =>1" B.S.P.P in E4

**Pompe H-FLO/G-FLO 25 Enveloppe réchauffage**  
**Pump H-FLO/G-FLO 25 Heating Jacket**



ECHELLE 1:8  
(SCALE 1:8)



**RACCORDEMENT DE L'ENVELOPPE (JACKET CONNECTION) : 1" GAZ CYLINDRIQUE FEMELLE (1" B.S.P.P)**

E VAPEUR (STEAM)					
	Le raccordement de l'entrée peut se faire sur un 1 ou 2 points. (The inlet connection may be connected to 1 or 2 points.)				
F LIQUIDE (LIQUID)					
	Le raccordement de la sortie peut se faire sur un 1 ou 2 points. (The outlet connection may be connected to 1 or 2 points.)				

**NOTA:**  
 -POUR LES AUTRES COTES VOIR LE PLAN D'ENCOMBREMENT SPECIFIQUE AU RACCORD (POIDS : AJOUTER 8 kg POUR H-FLO/G-FLO 25 ).  
 \*\*AJOUTER 8MM SI CE RACCORD EST FERMÉE AVEC LE BOUCHON

**(NOTE:**  
 -OTHER DIMENSIONS: REFER TO THE DIMENSIONAL DRAWING CORRESPONDING WITH THE CONNECTION (WEIGHT: ADD 8 kg FOR H-FLO/G-FLO 25).  
 \*\* ADD 8MM IF THIS CONNECTION IS CLOSED WITH PLUG)

UNLESS OTHERWISE SPECIFIED, ALL DIMENSIONS ARE IN mm

NAME	DATE	PROJECTION FIRST ANGLE
RVB	2020-07-07	
APP'V'D	2023-01-17	

WEIGHT: SEE NOTE  
 SCALE: 1:5 DO NOT SCALE DRAWING

PSG a DOVER company  
 MOUVEX Z.I. Plaine des Isles  
 Rue des Caillottes  
 89000 AUXERRE - FRANCE  
 ☎ (33) 3.86.49.86.30 📠 (33) 3.86.46.42.10

DRAWING N°: **M001777A4** REV: **B**  
 SIZE : A3 SHEET 1 OF 1