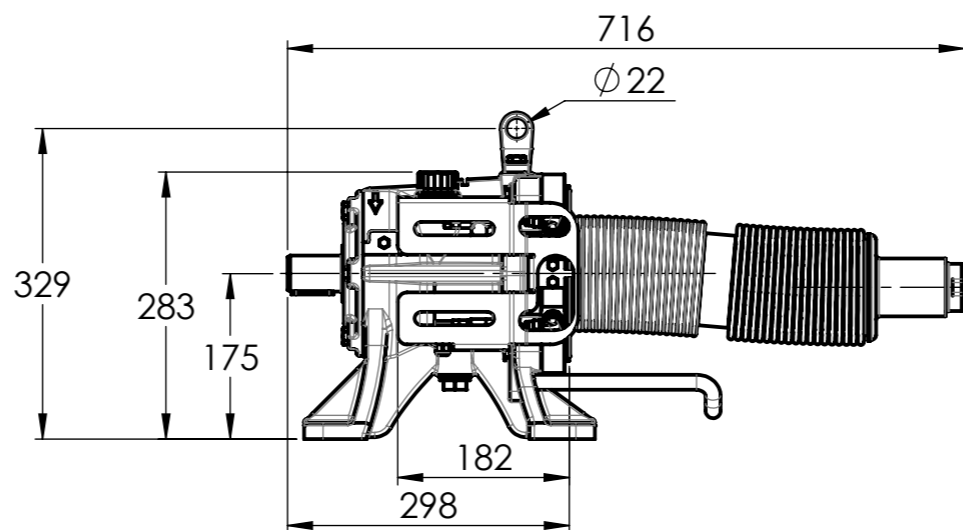
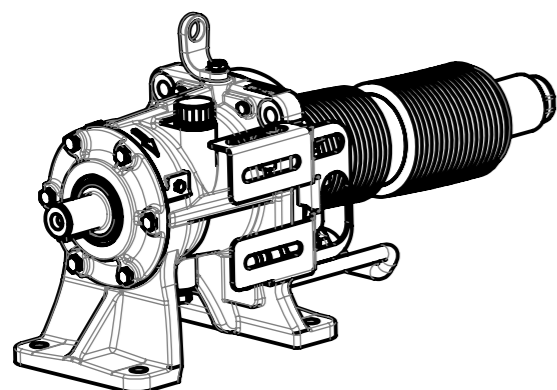
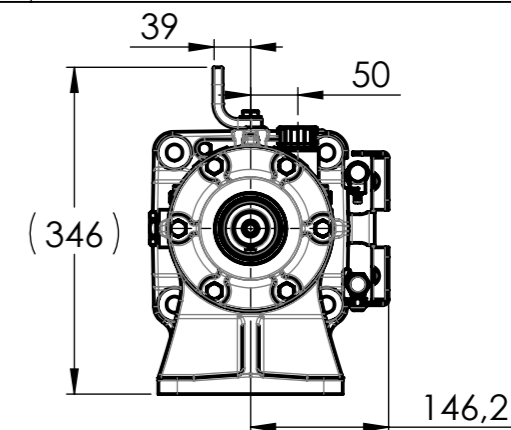


7 6 5 4 3 2 1

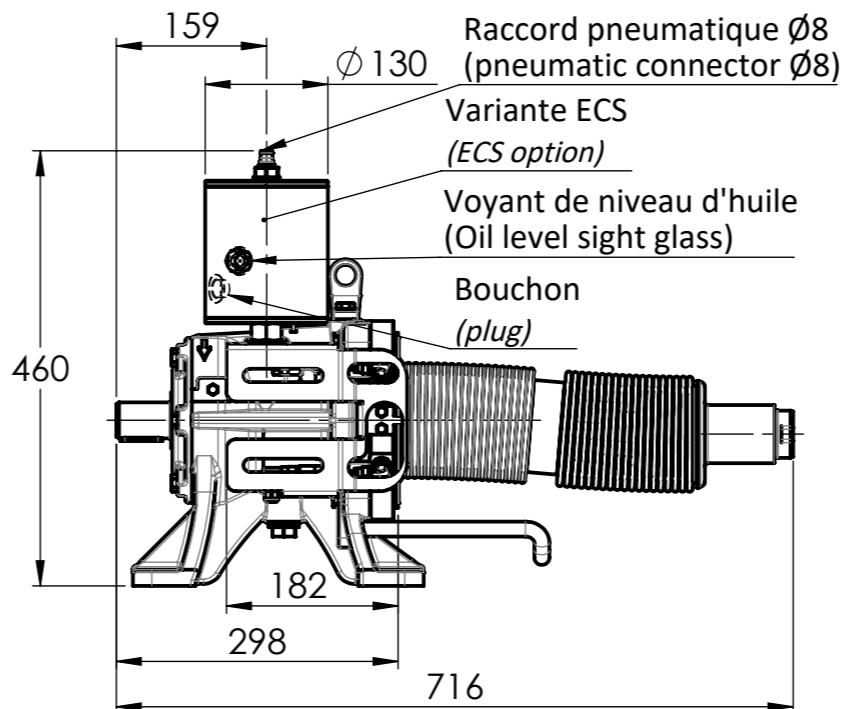
TRANSMISSION AVEC BMS
(TRANSMISSION BLOCK WITH BMS)
H FLO & G FLO 25



REVISIONS		
ECN	REV.	DESCRIPTION
M3670	C	Mise à jour Pot ECS



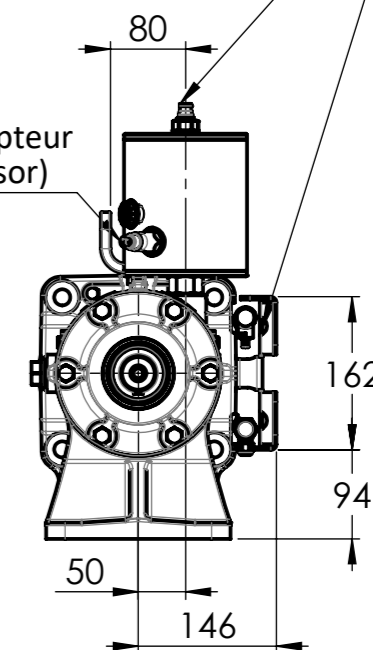
TRANSMISSION AVEC BMS et ECS
(TRANSMISSION BLOCK WITH BMS & ECS)
H FLO & G FLO 25



Connecteur M12 - 5 broches
(Connector M12 - 5 pins)

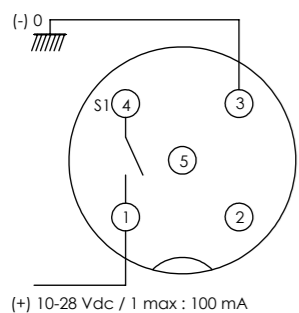
ECS-Pression de service: 4 bar
(ECS-Operating pressure: 4 bar)

Variante ECS avec capteur
(ECS option with sensor)

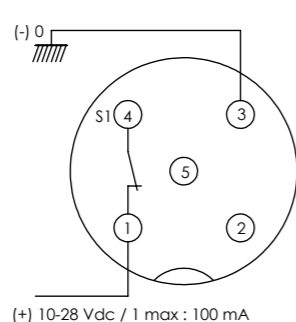


Pressostat Standard
(Standard Pressure Switch)

Déclenchement
(Détection)



Fonctionnement normal
(Normal operation)



S1 : Sortie PNP max 70mA sous 28 VDC
(Switch out PNP max 70mA under 28 VDC)

NOTA :

Pour les autres cotes, se reporter au plan d'encombrement de la pompe.
Le réglage des seuils de détection se fait en usine et ne doit pas être modifié.

NOTE:

For other dimensions, refer to pump dimensional drawing.
Setting of detection levels is done in factory and do not have to be modified.

ATTENTION !

Consulter la notice d'instruction.
Un mauvais branchement peut générer
- des risques d'inflammation ;
- rendre inefficace la surveillance ;
- voire endommager le capteur.

CAUTION!

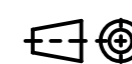
Consult instruction handbook.
A wrong connection could:
- create inflammation risk;
- make ineffective the monitoring;
- damage the sensor.

BMS = Systeme de surveillance du soufflet
ECS = Systeme de nettoyage amélioré
(BMS = Bellows monitoring system
ECS = Easy clean system)

COMMENTS OR DIMENSIONS IN BRACKETS ARE INDICATIVE

UNLESS OTHERWISE SPECIFIED, ALL DIMENSIONS ARE IN MM

DRAWN	NAME	DATE	PROJECTION FIRST ANGLE
APPV'D	FP	2022-09-02	



WEIGHT: 68.23 Kg

SCALE: 1:8

DO NOT SCALE DRAWING



Z.I. Plaine des Isles
Rue des Caillottes
89000 AUXERRE - FRANCE
☎ : (33) 3.86.49.86.30
✉ : (33) 3.86.46.42.10

DRAWING N°

M001730A1

REV :

C

SIZE : A3 SHEET 1 OF 1

7 6 5 4 3 2 1