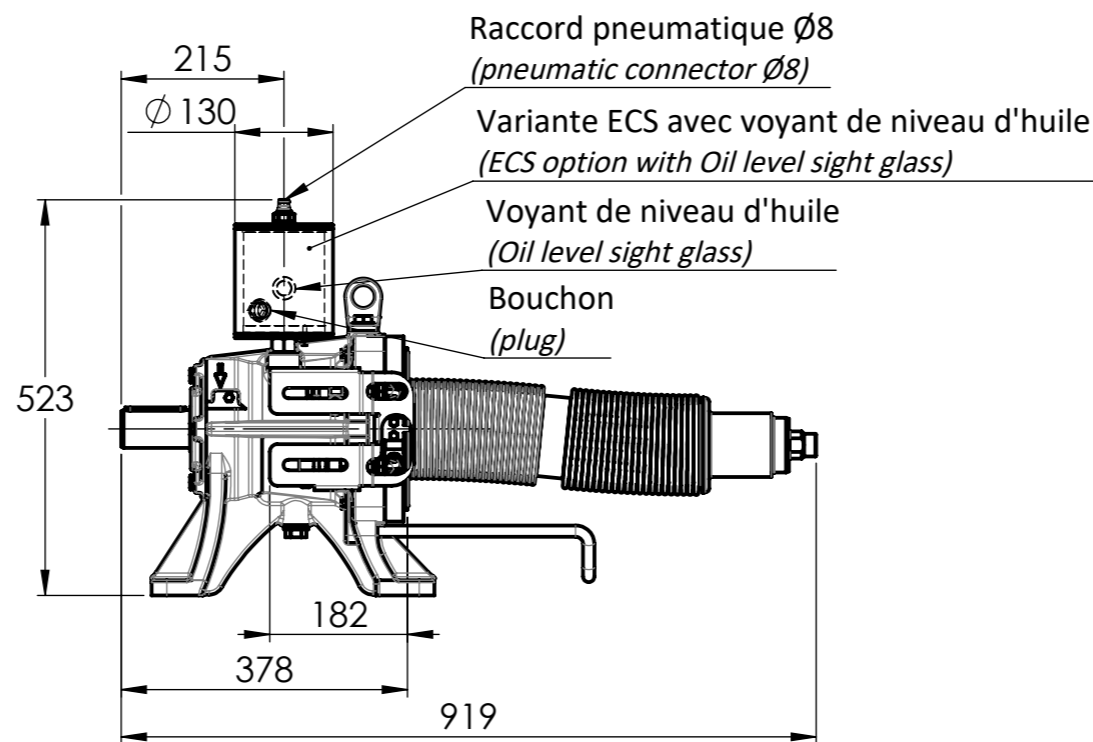
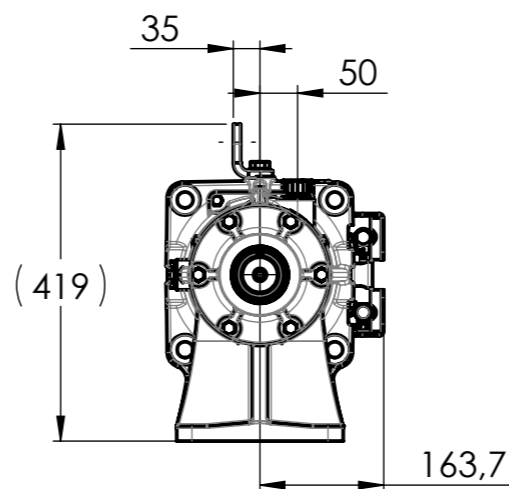
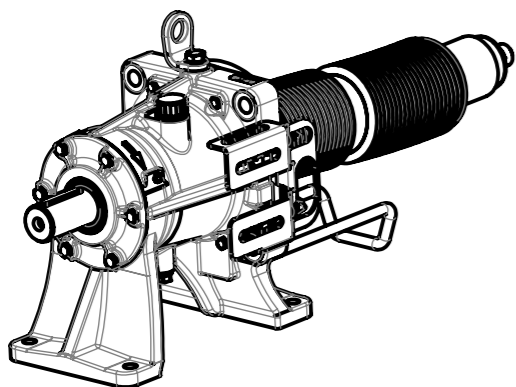
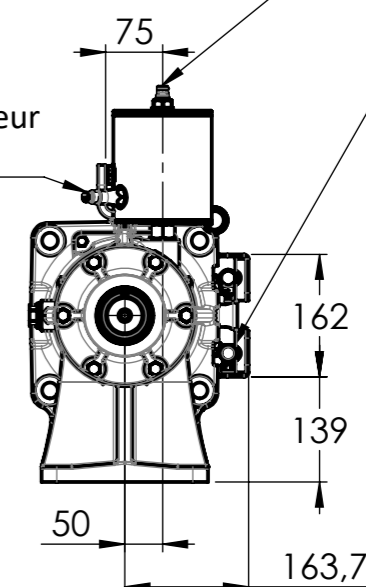


TRANSMISSION AVEC BMS
(TRANSMISSION BLOCK WITH BMS)
H FLO & G FLO 50



Variante ECS avec capteur
(ECS option with sensor)

ECS-Pression de service: 4 bar
(ECS-Operating pressure: 4 bar)



Connecteur M12 - 5 broches
(Connector M12 - 5 pins)

TRANSMISSION AVEC BMS et ECS
(TRANSMISSION BLOCK WITH BMS & ECS)
H FLO & G FLO 50

REVISIONS		
ECN	REV	DESCRIPTION
M3670	C	Mise à jour Pot ECS

Pressostat Standard
(Standard Pressure Switch)

NOTA :
Pour les autres cotes, se reporter au plan d'encombrement de la pompe.
Le réglage des seuils de détection se fait en usine et ne doit pas être modifié.
Le démontage de la transmission ne peut se faire qu'en usine.

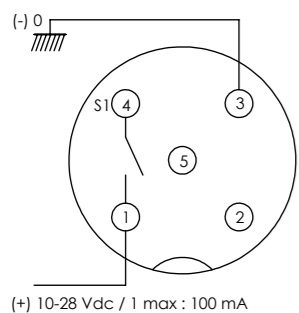
NOTE:
For other dimensions, refer to pump dimensional drawing.
Setting of detection levels is done in factory and do not have to be modified.
The dismantling of the transmission could be done only in factory.

ATTENTION !
Consulter la notice d'instruction.
Un mauvais branchement peut générer
- des risques d'inflammation ;
- rendre inefficace la surveillance ;
- voire endommager le capteur.

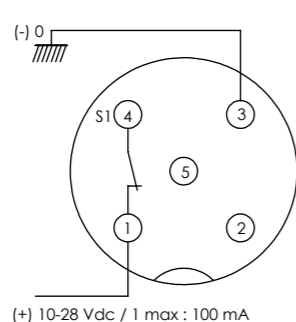
CAUTION!
Consult instruction handbook.
A wrong connection could:
- create inflammation risk;
- make ineffective the monitoring;
- damage the sensor.

BMS = Systeme de surveillance du soufflet
ECS = Systeme de nettoyage amélioré
(BMS = Bellows monitoring system
ECS = Easy clean system)

Déclenchement
(Détection)



Fonctionnement normal
(Normal operation)



S1 : Sortie PNP max 70mA sous 28 VDC
(Switch out PNP max 70mA under 28 VDC)

COMMENTS OR DIMENSIONS IN BRACKETS ARE INDICATIVE			UNLESS OTHERWISE SPECIFIED, ALL DIMENSIONS ARE IN MM	
DRAWN	NAME	DATE	PROJECTION FIRST ANGLE	
APPV'D	MMT	2020-02-04		
	AW	2022-09-02	WEIGHT: 100.82 Kg	SCALE: 1:5

PSG
a DOVER company

MUVEX
Z.I. Plaine des Isles
Rue des Caillottes
89000 AUXERRE - FRANCE
☎ : (33) 3.86.49.86.30
📠 : (33) 3.86.46.42.10

DRAWING N°: **M001386A1** REV: **C**

DO NOT SCALE DRAWING SIZE: A3 SHEET 1 OF 1