



Serie HYDRIVE Radiatore Idraulico, La soluzione Mouvex

Il sistema Hydrive viene utilizzato su installazioni idrauliche per azionare pompa e motore (s), integra 3 funzioni:

- Serbatoio olio
- raffreddamento
- limitatrice di pressione

DESIGN SENZA COMPROMESSI

- La sua estrema ristrettezza permette una facile integrazione su ogni tipo di veicolo.
- La potente ventola fornisce una eccezionale dissipazione di calore nel più grande silenzio: Per 10 KW Hydrive 2010 e per 20 KW il hydrive il 2020.

COSTRUITO PER DURARE

Costruito in acciaio inossidabile massiccio, può sopportare condizioni di lavoro particolarmente gravose nel mondo dei trasporti.

- Il suo minimo peso combinato con un piccolo serbatoio olio, aumentare la capacità di carico e riduce significativamente il rischio di inquinamento per perdite di olio.
- Lo svuotamento del circuito olio viene effettuato tramite un tappo posto a fine circuito

MANUTENZIONE AMICHEVOLE

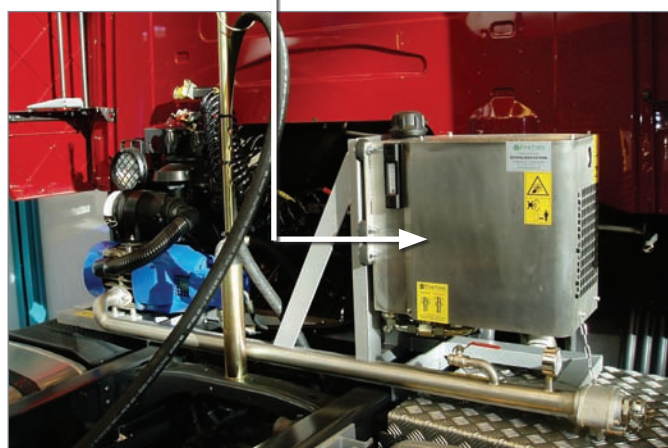
- L'indicatore di restrizione di facile lettura montato sulla parte anteriore dell'idrive indica quando è necessario sostituire il filtro dell'olio rotante. La normale manutenzione dell'olio idraulico è facilitata dallo scarico del serbatoio sul serbatoio Hydrive.

OPZIONI E ACCESSORI

- Il kit completo permette di adattare il motore idraulico
- Pacchetto idraulico completo su richiesta



Montaggio sotto il telaio



Lato sul telaio

Fino a 200 L / min e 280 bar



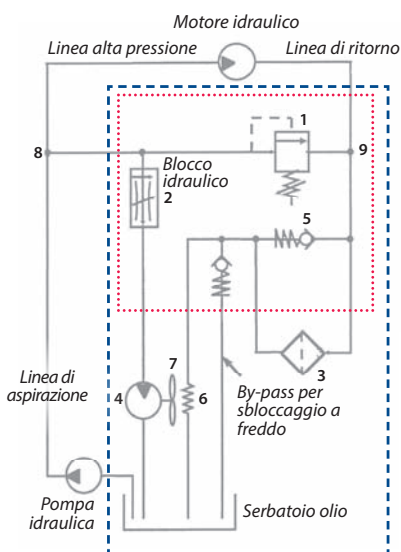
Serie HYDRIVE

Radiatore Idraulico, La soluzione Mouvéx

Hydrive 2010

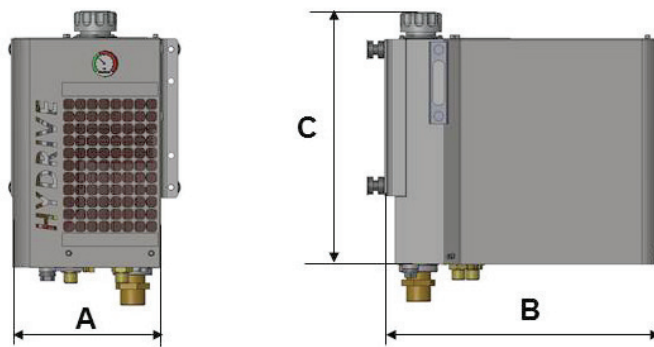
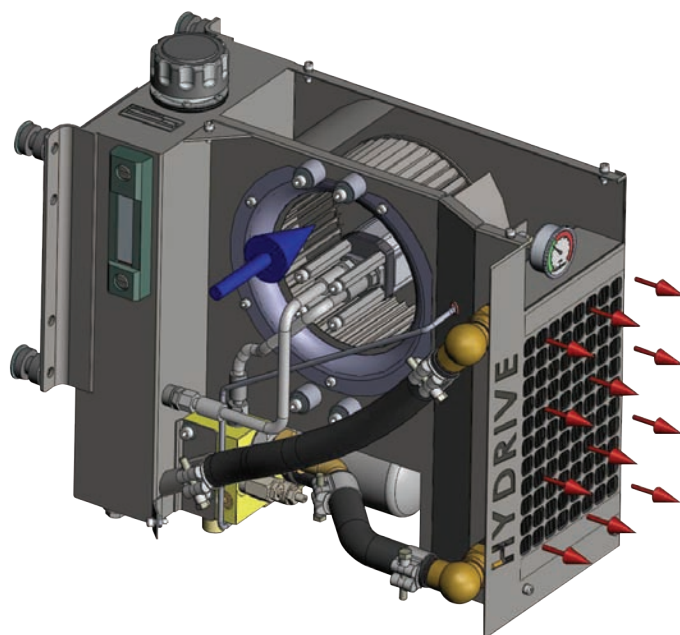
Operazioni Parametri		
Portata olio idraulico	55 - 120 L/min	15 - 32 US GPM
Pressione Circuito	50 - 280 BAR	725 - 4061 PSI
Velocità del ventilatore	2800 RPM	
Pressione di ritorno	1 - 5 BAR	15 - 75 PSI
Dissipazione calore	10 kW per 40° C Temp. Salire	13,5 HP per 70° F Temp. Salire
Portata motore del ventilatore	5,5 L/min	1,5 US GPM
Peso (asciutto)	24 kg	53 lbs
Capacità serbatoio olio	10 Liters	2,5 US Gallons

1. Valvola di sicurezza regolabile
2. Valvola di controllo della velocità del ventilatore
3. Filtro sulla linea di ritorno
4. Motore del ventilatore
5. Valvola di bypass del Filtro
6. Radiatore olio
7. Ventilatore
8. Indicatore pressione del sistema
9. Indicatore pressione del sistema di ritorno (contropressione)



Hydrive 2020

Operazioni Parametri		
Portata olio idraulico	55 - 200 L/min	15 - 53 US GPM
Pressione Circuito	50 - 280 BAR	725 - 4061 PSI
Velocità del ventilatore	2800 RPM	
Pressione di ritorno	1 - 5 BAR	15 - 75 PSI
Dissipazione calore	20 kW per 40° C Temp. Salire	26 HP per 70° F Temp. Salire
Portata motore del ventilatore	8,2 L/min	2,2 US GPM
Peso (asciutto)	35 kg	77 lbs
Capacità serbatoio olio	17 Litress	4,5 US Gallons



Hydrive	A	B	C
2010	278 mm	526 mm	498 mm
2020	428 mm	559 mm	566 mm

Ulteriori informazioni e consigli applicativi

- Mouvéx dispone di una rete di distribuzione in tutto il mondo per assistere l'utente nella selezione (Funzioni, dimensionamento, montaggio ...) delle nostre pompe, compressori e altre apparecchiature per soddisfare le applicazioni specifiche.
- Per ulteriori informazioni o per trovare il distributore più vicino a voi, potete contattarci per telefono, fax o tramite l'indirizzo Internet indicato di seguito.



ZI la Plaine des Isles • 2 rue des Caillottes
F-89000 AUXERRE - FRANCE
Tel: + 33.3.86.49.86.30 • Fax: + 33.3.86.46.42.10
contact@mouvex.com
mouvex.com

Partner autorizzato PSG®: