

H-FLO 65

DICHTUNGSLOSE RINGKOLBENPUMPE

*** NEU ***
**Volumenstrom
Bis
65 m³/h**



PSG
a **DOVER** company

Where Innovation Flows

MOVEX

Einführung der dichtslosen Ringkolbenpumpe für Hygieneanwendungen, die hohe Durchflussraten erfordern.

Die dichtslose Mouvex® Ringkolbenpumpe vom Typ H-FLO 65 wurde für den Einsatz in einer Vielzahl von Anwendungen in der Lebensmittel-, Kosmetik- und Pharmaindustrie entwickelt, die alle einen hohen Hygienestandard erfordern. Die H-Flo-Pumpen entwickeln eine hohe Vakuum- und Kompressorleistung, die es ermöglichen, sich selbst zu befüllen und die Leitungen leerdzudrücken; eine entscheidende Voraussetzung zur Maximierung der Produktrückgewinnung.

H-FLO
SEAL-LESS DRIVE PUMP

Mouvex H-FLO 65 | Ringkolbenpumpe



DICHTUNGSLOSE KONSTRUKTION

Die spezielle dichtungslose Konstruktion verfügt über einen dreilagigen Edelstahl-Faltenbalg, der Langlebigkeit, Sicherheit und Produktabdichtung gewährleistet. Die H-Flow-Pumpen bieten eine sehr hohe Saug- und Kompressorleistung, die das Selbstbefüllen und auch das Entleeren der Leitungen zur Maximierung der Produktrückgewinnung möglich machen.

TROCKENLAUFFÄHIGKEIT

Die H-FLO 65 kann bis zu 5 Minuten trocken laufen und durch die Verschleißkompensation des Ringkolbenpumpen-Prinzips über einen langen Zeitraum einen konstanten Volumenstrom gewährleisten. Der Volumenstrom ist gleichmäßig, auch bei geringen Drehzahlen.

WEITERE BESONDERHEITEN

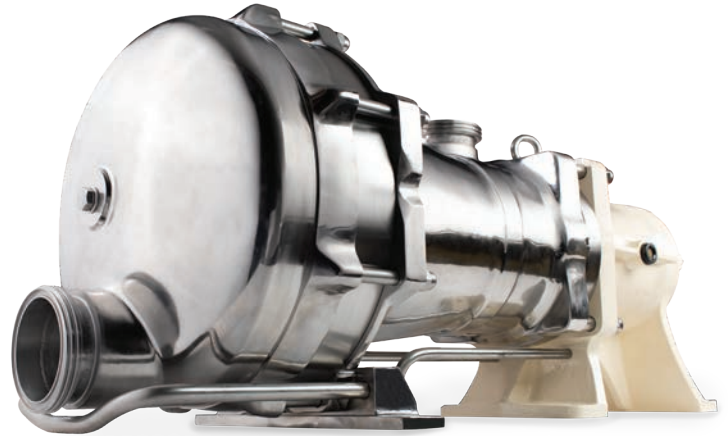
Weniger bewegliche Bauteile sorgen für weniger Ausfallzeiten und Reparaturen.

VORTEILE

- Bietet einen konstanten und effizienten Volumenstrom für verschiedenviskose Medien
- Volumenstrom bis 65 m³/h, 10 bar
- Ringkolben-Konstruktion ermöglicht konstanten Volumenstrom und hohe Energieeinsparung
- Sehr schonender, nahezu pulsationsfreier Volumenstrom, um schereempfindliche Medien zu schützen
- Durch Verzicht auf Gleitringdichtungen und Steuergetriebe verringerter Wartungsaufwand
- Einfacher Einbau
- Clean in place (CIP)- und Sterilize in place (SIP)-Fähigkeit für höchsten Bedienkomfort und Sauberkeit

OPTIONEN

- SMS
- DIN 11851
- DIN 11864 BF-A Aseptic fl
- (2") Tri-Clamp® ASME-BPE
- Heizmantel



BETRIEB

- Wirkprinzip: Ringkolbenpumpe, Verdrängerpumpe
- Installation: kann auf Sockel montiert werden

KONSTRUKTION

- Edelstahl-Materialien
- Welle durch 3-wandigen Edelstahl-Faltenbalg abgedichtet
- Ra 0.8 µm für produktberührte Oberflächen

ZERTIFIKATE



MERKMALE & VORTEILE:

- Dichtungslose Konstruktion verhindert Leckagen
- Fähigkeit, Leitungen und Schläuche zu entleeren
- Selbstbefüllend
- Starke Saug- und Kompressorleistung
- Scherarmes Fördern
- Konstanter Volumenstrom, unabhängig vom Druck
- Niedrige Lineargeschwindigkeit
- Genaues Dosieren über einen großen Drehzahlbereich
- Trockenlauffähig
- Behält Volumenstrom über Einsatzdauer konstant
- Effizientes Fördern von hoch- und niedrigviskosen Medien
- Komplett entleerbar
- Clean-In-Place (CIP)/Sanitize-In-Place (SIP)-Vermögen
- Einfacher Einbau

ANWENDUNGEN:

Geeignet für die meisten Hygieneanwendungen, einschließlich Lebensmittel-, Getränke-, Pharma- und Kosmetikprozesse, vor allem, wenn ein konstanter, nicht-pulsierender Volumenstrom und scherarmes Fördern (niedrige Scherrate) gefordert werden. So z. B.

In der Lebensmittelindustrie:

- Saucen, Schokolade, Glukose...

In der Getränkeindustrie:

- Konzentrate, Glukose, Fruchssäfte, Aromen, Alkohol...

In der Milchindustrie:

- Joghurt, Fermente, Desserts, Flüssigei...

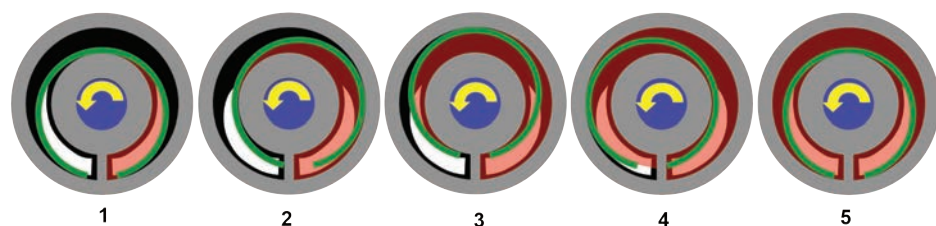
In der Kosmetik- und Pharmaindustrie:

- Salben, Sirup, Cremes, Shampoos...

MOUVEX-TECHNOLOGIE

Ringkolbenpumpen bestehen aus einem feststehenden Zylinder und einem auf der Exzenterwelle montierten Verdrängerelement (Kolben). Bei der Drehung der Exzenterwelle werden zwischen dem Zylinder und dem sich im Zylinder bewegenden Kolben Kammern gebildet. Diese erweitern sich auf der Saugseite und saugen das Medium in die Kammern. Das Medium wird nun von der Saug- zur Druckseite verdrängt, wo die Kammern sich verkleinern und damit das Medium in die Druckleitung drücken.

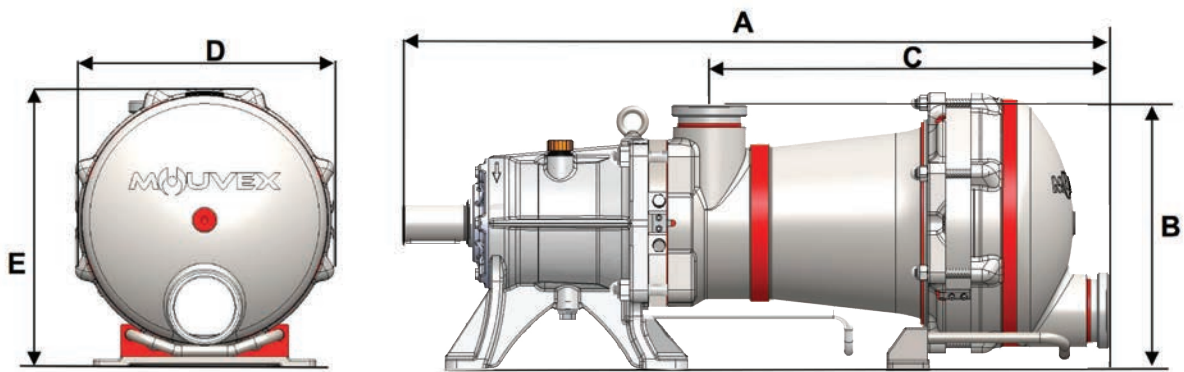
MOUVEX-PRINZIP



Mouvex H-FLO 65 | Leistungsdaten

MODELL	MAX. VOLUMENSTROM m ³ /h (gpm)	MAX. DREHZAHL rpm	MAX. DIFFERENZDRUCK bar (psi)	MAX. TEMPERATUR °C (°F)
H-FLO 65-S	65 (286.2)	350	7 (101)	100 (212)
H-FLO 65-HP	50 (220)	350	10 (145)	100 (212)

Mouvex H-FLO 65 | Maße



MODELL	A mm (in)	B mm (in)	C mm (in)	D mm (in)	E mm (in)	Gewicht kg (lbs)
H-FLO 65-S H-FLO 65-HP	1177 (46.34)	434 (17.034)	672.5 (26.48)	448 (17.64)	464 (18.27)	315 (694.5)

(mit SMS-Anschlüssen)

Where Innovation Flows



PSG
ZI la Plaine des Isles • 2 rue des Caillottes
F-89000 Auxerre, France
P: +33 (0) 3 86 49 86 30
contact.mouvex@psgdoover.com
psgdoover.com/mouvex

PSG-Vertragshändler: