

Serie G-FLO

BOMBA DE DISCO EXCÉNTRICA SIN SELLO | CATALOGO DE PRODUCTOS



Donde la innovación fluye

SOLUCIÓN TRANSFERENCIA DE FLUIDOS EN APLICACIONES QUÍMICAS E INDUSTRIALES



MOUVEX®



Bomba de disco excéntrico de la serie G-FLO

Solución de transferencia de fluidos con una bomba de disco excéntrico sin sello mecánico en aplicaciones químicas e industriales que requieren altos caudales

Las bombas de disco excéntricas sin sello mecánico de la serie Mouvex® G-FLO están diseñadas para ofrecer un rendimiento de primera calidad y la máxima contención y seguridad en aplicaciones de procesos químicos e industriales, proporcionando alto vacío en la succión y alta presión en la descarga lo que les permite auto cebarse y maximizar la contención del producto. Las bombas de la serie G-FLO son ideales para una transferencia segura de fluidos críticos de alto valor.



PROCESO QUÍMICO

Aplicaciones:

Adecuado para la mayoría de las aplicaciones de transferencia química e industrial, en particular aquellas que requieren un flujo consistente, no pulsante, y un manejo suave de fluidos (bajos índices de corte o cizalladura), tales como:

- Emulsiones poliméricas
- Isocianatos
- Poliols
- Alcoholes
- Ácidos
- Aditivos
- Disolventes
- Pegamentos: almidón, látex, etc.
- Pinturas y recubrimientos: pinturas, tintas, resinas, etc.
- Metalcristatos
- Sosa Caustica
- Éter
- Detergentes

Diseño sin sello mecánico

El diseño único sin sellado cuenta con un fuelle de varias capas de acero inoxidable que garantiza durabilidad, seguridad y contención del producto. La serie G-FLO proporciona un alto vacío de succión y una alta presión de descarga, lo que le permite auto cebarse y barrer completamente las líneas, maximizando la recuperación del producto.

Capacidad de Trabajo en seco

La serie G-FLO puede trabajar en seco hasta cinco minutos, y el principio del disco excéntrico auto compensante proporciona caudales constantes durante un largo periodo de tiempo. El caudal es extremadamente preciso incluso a bajas velocidades.

Confiable

Menos piezas móviles se traducen en menos mantenimiento y menos tiempo de inactividad.

Funcionamiento

- **Principio:** Disco excéntrico, desplazamiento positivo
- **Instalación:** Puede montarse en placa base
- **Temperatura:** Disponible en versión estándar (hasta 100°C / 212°F) y en versión de alta temperatura (hasta 160°C/320°F)

Construcción

- Construcción completamente en acero inoxidable
- Eje sellado por fuelles multicapa de acero inoxidable
- Juntas tóricas en FKM, FEP encapsulado o EPDM

Ventajas

- Proporciona un flujo constante y eficiente con un amplio rango de viscosidades independientemente de la presión
- Flujo extremadamente suave y libre de pulsos para proteger productos sensibles al corte
- Mantenimiento reducido sin sellos mecánicos ni engranajes de sincronización
- Fácil de instalar
- Limpieza en el lugar (CIP) y esterilización en el lugar (SIP) para la máxima conveniencia y limpieza
- El diseño de discos excéntricos permite un flujo constante y un mayor ahorro energético
- El diseño sin sello elimina fugas
- Capacidad de barrido y drenado de tuberías/tubos de transferencia
- Autocebante
- Excelentes presiones de succión y descarga
- Caudal de hasta 70 m³/h (308.2 gpm), 10 bar (145 psi)
- Baja velocidad lineal
- Dosificación precisa
- Medición de volumen precisa en amplios rangos de caudal
- Mantiene un rendimiento constante a lo largo del tiempo
- Eficaz tanto con fluidos de alta como baja viscosidad
- Drenabilidad total

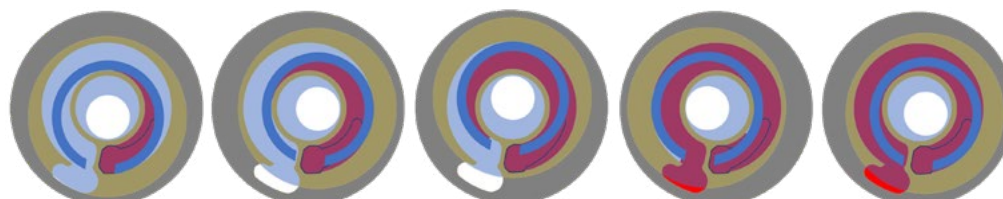
Opciones:

- ISO PN 20 bridas / ANSI 150 bridas
- ISO PN 16 bridas
- Chaqueta calefactora

Tecnología Mouvex

Las bombas de disco excéntricas consisten en un cilindro y un elemento de bombeo montados en un eje excéntrico. Al girar el eje excéntrico, el elemento de bombeo forma cámaras dentro del cilindro, que aumentan de tamaño en el puerto de admisión, aspirando fluido a la cámara de bombeo. El fluido se transporta al puerto de descarga donde se reduce el tamaño de la cámara de bombeo. Esta acción empuja el fluido hacia la tubería de descarga.

Principio de Mouvex



Bomba de disco excéntrica Mouvex® G-FLO Series

Eje

Eje único de gran diámetro montado sobre rodamientos de rodillos

Lubricación

Lubricación con aceite de grado alimenticio

- Cambio de aceite cada 24,000 horas a <math><80^{\circ}\text{C}</math> (<math><176^{\circ}\text{F}</math>)

Fuelles

Los fuelles multicapa aseguran la contención total del producto **sin accionamiento magnético**

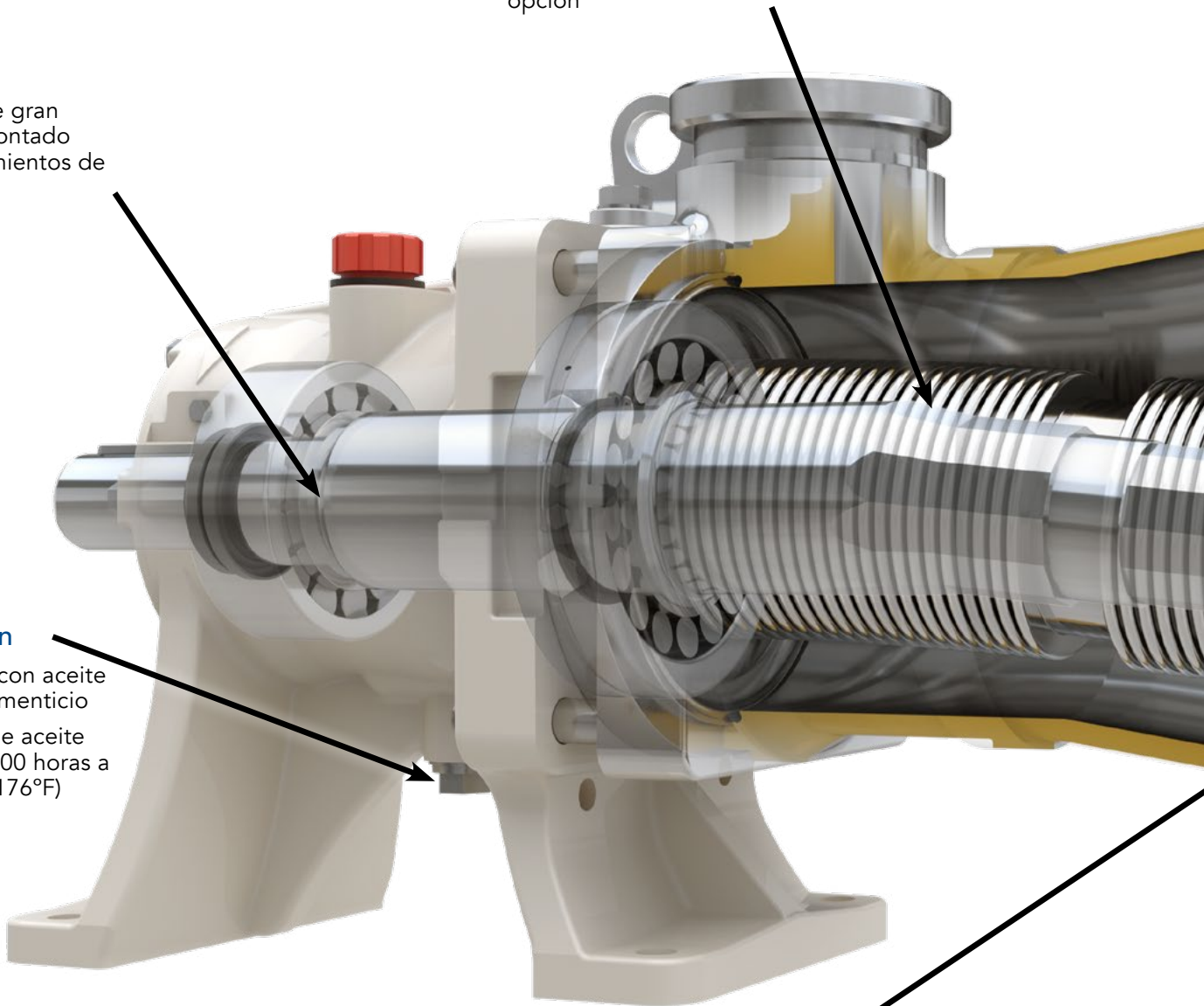
- Monitoreo de los fuelles esta disponible como opción

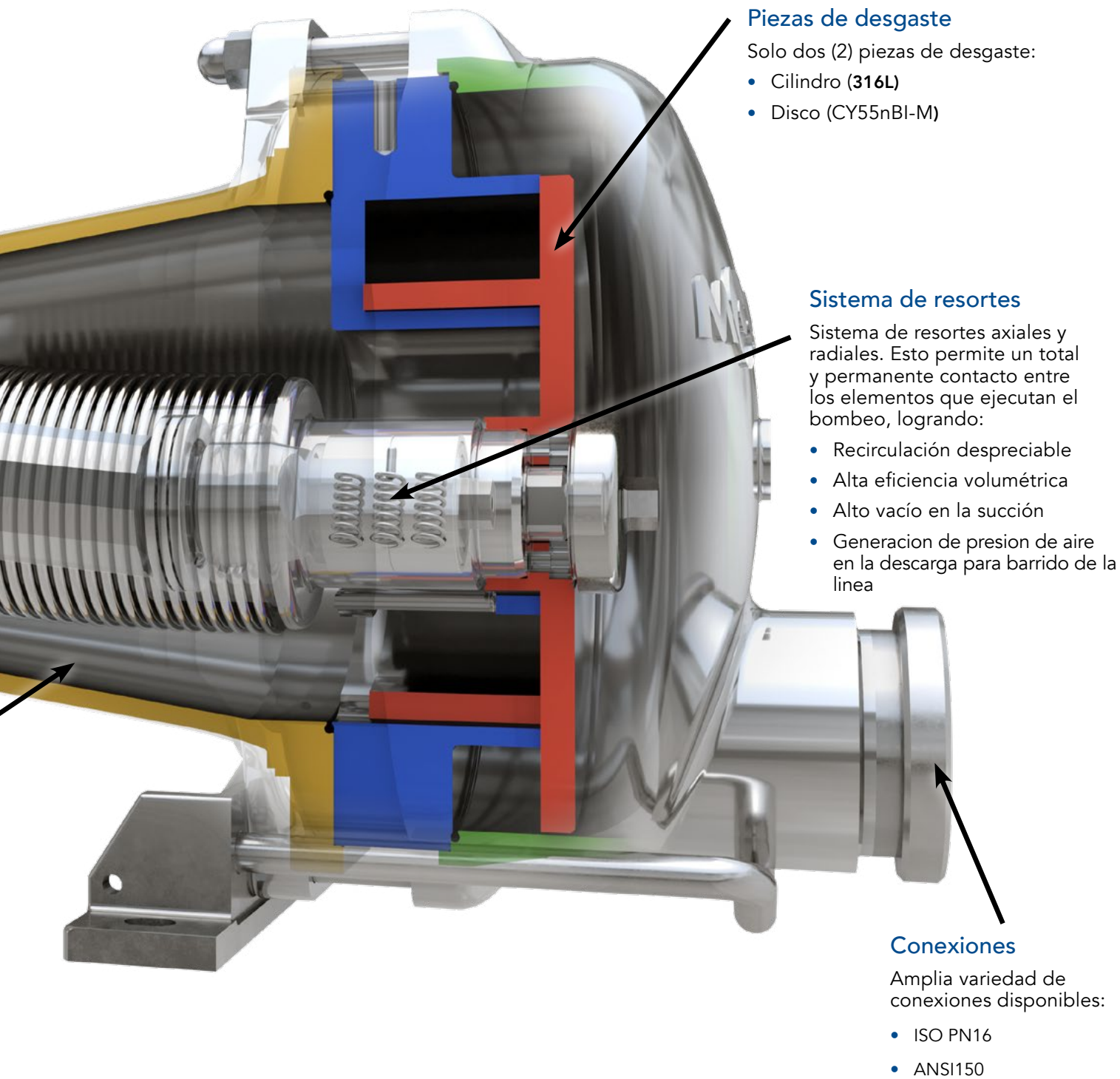
Conveniencia y limpieza

Diseño totalmente drenable y limpiable. Producto bombeado en contacto con solo cuatro (4) componentes:

- Carcasa
- Juego de discos y cilindros
- Fuelles
- Pocos anillos tóricos estáticos

SIN bujes, SIN sello mecánico, SIN imanes





Piezas de desgaste

Solo dos (2) piezas de desgaste:

- Cilindro (316L)
- Disco (CY55nBI-M)

Sistema de resortes

Sistema de resortes axiales y radiales. Esto permite un total y permanente contacto entre los elementos que ejecutan el bombeo, logrando:

- Recirculación despreciable
- Alta eficiencia volumétrica
- Alto vacío en la succión
- Generacion de presion de aire en la descarga para barrido de la linea

Conexiones

Amplia variedad de conexiones disponibles:

- ISO PN16
- ANSI150

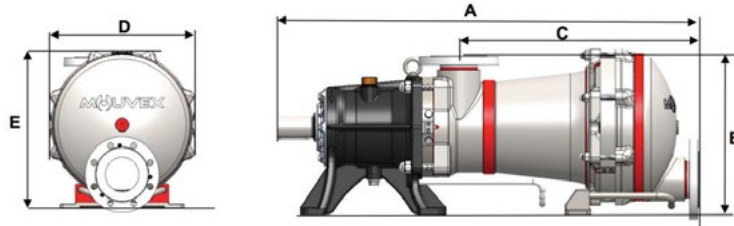
G-FLO Series | Datos De Rendimiento

MODELO DE BOMBA	CAUDAL MÁXIMO		VELOCIDAD MÁXIMA	PRESIÓN MÁXIMA		TEMPERATURA MÁXIMA VERSIÓN ESTÁNDAR		TEMPERATURA MÁXIMA VERSIÓN DE ALTA TEMPERATURA	
	m ³ /h	gpm	rpm	bar	psi	°C	°F	°C	°F
G-FLO 65-S	70	308.2	350	7	101	100	212	N/A	
G-FLO 65-HP	54	237.7	350	10	145	100	212	N/A	
G-FLO 50	55	242.2	400	10	145	100	212	160	320
G-FLO 40	43	189.3	460	10	145	100	212	160	320
G-FLO 25	27.5	121.1	525	10	145	100	212	160	320
G-FLO 15	16.5	72.6	600	10	145	100	212	160	320
G-FLO 11	12	52.8	600	10	145	100	212	160	320
G-FLO 8	8.5	37.4	1000	7	101	100	212	160	320
G-FLO 6	6.5	28.6	1000	10	145	100	212	160	320
G-FLO 3	3.1	13.6	1500	10	145	100	212	160	320
G-FLO 2	2.3	10.3	1500	10	145	100	212	160	320
G-FLO 1	1.6	7.3	1500	16	232	100	212	160	320

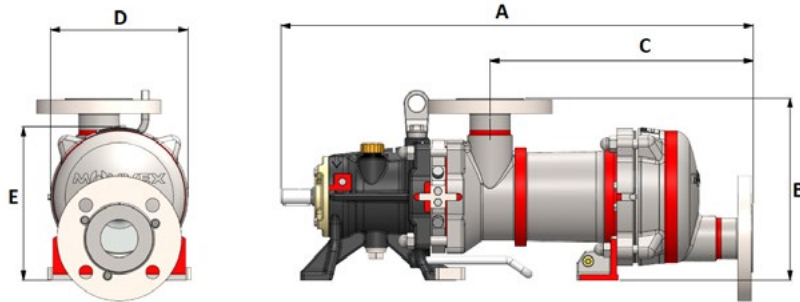


G-FLO Series | Dimensiones

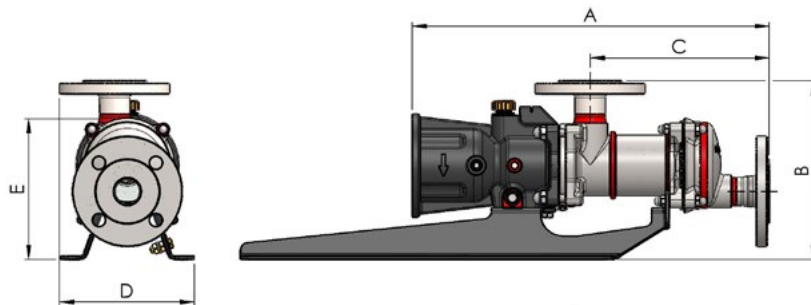
G-FLO 11 - 65



G-FLO 6 - 8



G-FLO 1 - 3



MODELO DE BOMBA	DN mm (in)	A mm (in)	B mm (in)	C mm (in)	D mm (in)	E mm (in)	Peso kg (lbs)
G-FLO 65-S	100 (4)	1194 (47.01)	451 (17.58)	689.5 (27.15)	448 (17.64)	464 (18.27)	321 (708)
G-FLO 65-HP	100 (4)	1194 (47.01)	451 (17.58)	689.5 (27.15)	448 (17.64)	464 (18.27)	315 (695)
G-FLO 50	100 (4)	1083.5 (42.66)	417 (16.42)	640 (25.20)	410 (16.14)	425 (16.73)	232 (512)
G-FLO 40	76 (3)	1015.5 (39.98)	387 (15.24)	584 (22.99)	354 (13.94)	372 (14.65)	182 (402)
G-FLO 25	76 (3)	865 (34.06)	346 (13.59)	511.5 (20.14)	304 (11.97)	327 (12.87)	130 (287)
G-FLO 15	63 (2.5)	786 (30.95)	311 (12.24)	450 (17.72)	263 (10.35)	286.5 (11.28)	90 (199)
G-FLO 11	63 (2.5)	786 (30.95)	311 (12.24)	450 (17.72)	263 (10.35)	286.5 (11.28)	90 (199)
G-FLO 8	50 (2)	625 (24.6)	240 (9.45)	348 (13.7)	182 (7.17)	202 (7.95)	41 (91)
G-FLO 6	50 (2)	625 (24.6)	240 (9.45)	348 (13.7)	182 (7.17)	202 (7.95)	41 (91)
G-FLO 3	40 (1.5)	464.5 (18.19)	243 (9.57)	244.5 (9.63)	183 (7.2)	191.6 (7.52)	21 (46)
G-FLO 2	40 (1.5)	464.5 (18.19)	243 (9.57)	244.5 (9.63)	183 (7.2)	191.6 (7.52)	21 (46)
G-FLO 1	40 (1.5)	464.5 (18.19)	243 (9.57)	244.5 (9.63)	183 (7.2)	191.6 (7.52)	21 (46)

(Con bridas ISO PN 16)



PSG
ZI la Plaine des Isles
2 rue des Caillottes
F-89000 Auxerre, France
P: +33 (0) 3 86 49 86 30
contact.mouvex@psgdover.com
psgdover.com/mouvex



Donde la innovación fluye

MX-10310-C-09-ES

Socio autorizado del PSG® :

Derechos de autor 2026 PSG®, a Dover company