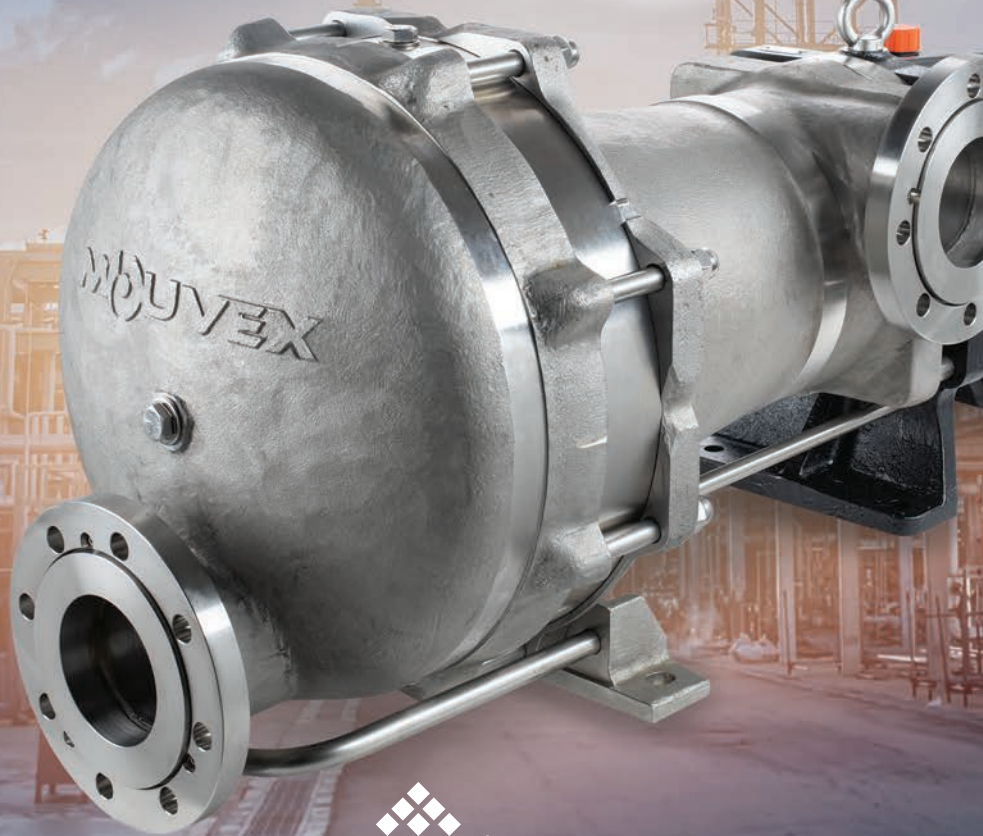


G-FLO Serie

DICHTUNGSLOSE RINGKOLBENPUMPE

*** NEU ***
**Volumenstrom
Bis
65 m³/h**



Where Innovation Flows

MOUVEX®

Einführung der dichtslosen Ringkolbenpumpe für Chemie- und allgemeine Industrie-Anforderungen, die hohe Durchflussraten erfordern

Die dichtslose Mouvex® Ringkolbenpumpe vom Typ G-FLO Serie wurde für besonders hohe Anforderungen bei absolut sicherer Produktabdichtungen und sicherheitsrelevanten Anwendungen in der Chemie und allgemeinen Industrie konstruiert. Sie entwickeln eine hohe Saug- und Kompressorleistung, die es ermöglichen, sich selbst zu befüllen und ein Maximum an Produktabdichtung zu gewährleisten. G-FLO Serie-Pumpen sind hervorragend für das Fördern von teuren und gefährlichen Medien geeignet.

G-FLO
SEAL-LESS DRIVE PUMP



DICHTUNGSLOSE KONSTRUKTION

Die spezielle dichtungslose Konstruktion verfügt über einen dreilagigen Edelstahl-Faltenbalg, der Langlebigkeit, Sicherheit und Produktabdichtung gewährleistet. Die G-Flow-Pumpen bieten eine sehr hohe Saug- und Kompressorleistung, die das Selbstbefüllen und auch das Entleeren der Leitungen zur Maximierung der Produktrückgewinnung möglich machen.

TROCKENLAUFFÄHIGKEIT

Die G-FLO Serie kann bis zu 5 Minuten trocken laufen und durch die Verschleißkompensation des Ringkolbenpumpen-Prinzips über einen langen Zeitraum einen konstanten Volumenstrom gewährleisten. Der Volumenstrom ist gleichmäßig, auch bei geringen Drehzahlen.

WEITERE BESONDERHEITEN

Weniger bewegliche Bauteile sorgen für weniger Ausfallzeiten und Reparaturen.

VORTEILE

- Bietet einen konstanten und effizienten Volumenstrom für verschiedenviskose Medien
- Volumenstrom bis 65 m³/h, 10 bar
- Ringkolben-Konstruktion ermöglicht konstanten Volumenstrom und hohe Energieeinsparung
- Sehr schonender, nahezu pulsationsfreier Volumenstrom, um schernempfindliche Medien zu schützen
- Durch Verzicht auf Gleitringdichtungen und Steuergetriebe verringerter Wartungsaufwand
- Einfacher Einbau

OPTIONEN

- ISO PN 20 Flansche / ANSI 150 Flansche
- ISO PN 16 Flansche
- Heizmantel



BETRIEB

- Wirkprinzip: Ringkolbenpumpe, Verdrängerpumpe
- Installation: kann auf Sockel montiert werden

KONSTRUKTION

- Edelstahl-Materialien
- Welle durch 3-wandigen Edelstahl-Faltenbalg abgedichtet
- O-Ringe in FKM, FEP-ummanteltes FKM, oder EPDM

ZERTIFIKATE



Mouvex G-FLO Serie | Siehe Technische Informationen

MERKMALE UND VORTEILE:

- Dichtungslose Bauform verhindert Leckagen
- Fähigkeit, Leitungen und Schläuche zu entleeren
- Selbstbefüllend
- Starke Saug- und Kompressorleistung
- Scherarmes Fördern
- Konstanter Volumenstrom, unabhängig vom Druck
- Niedrige Lineargeschwindigkeit
- Genaues Dosieren über einen großen Drehzahlbereich
- Trockenlauffähig
- Behält Volumenstrom über Einsatzdauer konstant
- Effizientes Fördern von hoch- und niedrigviskosen Medien
- Komplette Entleerbarkeit
- Einfacher Einbau

ANWENDUNGEN:

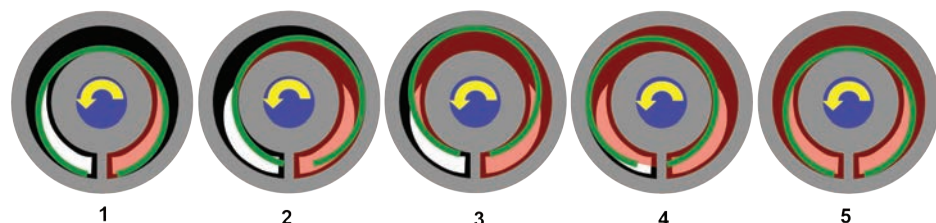
Geeignet für die meisten Förderaufgaben in der Chemie und allgemeinen Industrie, vor allem, wenn ein konstanter, nicht-pulsierender Volumenstrom und scherarmes Fördern (niedrige Scherrate) gefordert werden. So z. B. für

- Polymeremulsionen
- Isocyanate
- Polyole
- Alkohole
- Säuren
- Additive
- Lösungsmittel
- Klebstoffe: Stärken, Latex usw.
- Farben und Lacke: Farben, Druckfarben, Harze usw.
- Methacrylate
- Natronlauge
- Ether
- Reinigungsmittel

MOUVEX-TECHNOLOGIE

Ringkolbenpumpen bestehen aus einem feststehenden Zylinder und einem auf der Exzenterwelle montierten Verdrängerelement (Kolben). Bei der Drehung der Exzenterwelle werden zwischen dem Zylinder und dem sich im Zylinder bewegendem Kolben Kammern gebildet. Diese erweitern sich auf der Saugseite und saugen das Medium in die Kammern. Das Medium wird nun von der Saug- zur Druckseite verdrängt, wo die Kammern sich verkleinern und damit das Medium in die Druckleitung drücken.

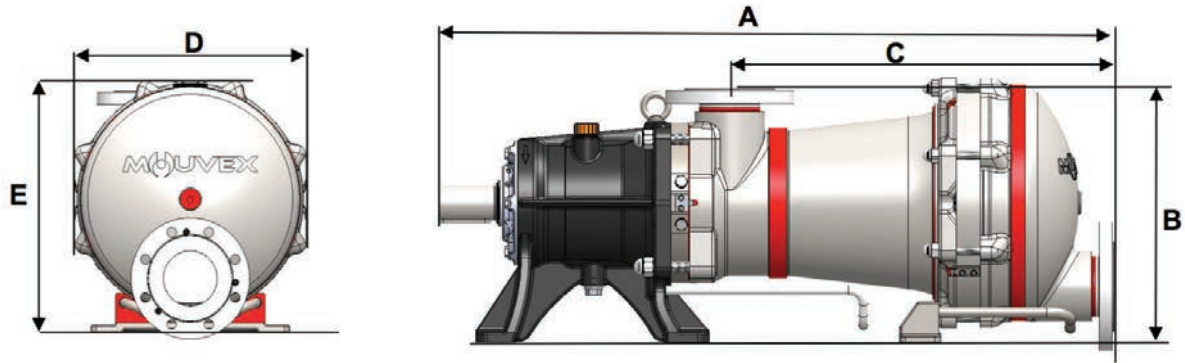
MOUVEX-PRINZIP



Mouvex G-FLO Serie | Leistungsdaten

MODELL	MAX. VOLUMENSTROM		MAX. DREHZAHL	MAX. DIFFERENZDRUCK		MAX. TEMPERATUR	
	m ³ /h	gpm	1/min.	bar	psi	°C	°F
G-FLO 65-S	65	286.2	350	7	101	100	212
G-FLO 65-HP	50	220	350	10	145	100	212
G-FLO 50	50	220	400	10	145	100	212
G-FLO 40	40	176	450	10	145	100	212

Mouvex G-FLO Serie | Maße



MODELL	DN mm (in)	A mm (in)	B mm (in)	C mm (in)	D mm (in)	E mm (in)	Gewicht kg (lbs)
G-FLO 65-S	100 (3.94)	1194 (47.01)	451 (17.58)	689.5 (27.15)	448 (17.64)	464 (18.27)	321 (708)
G-FLO 65-HP	100 (3.94)	1194 (47.01)	451 (17.58)	689.5 (27.15)	448 (17.64)	464 (18.27)	315 (695)
G-FLO 50	100 (3.94)	1083.5 (42.66)	417 (16.42)	640 (25.20)	410 (16.14)	425 (16.73)	232 (512)
G-FLO 40	76 (3)	1015.5 (39.98)	387 (15.24)	584 (22.99)	354 (13.94)	372 (14.65)	182 (402)

Where Innovation Flows



PSG
 ZI la Plaine des Isles • 2 rue des Caillottes
 F-89000 Auxerre, France
 P: +33 (0) 3 86 49 86 30
 contact.mouvex@psgdover.com
psgdover.com/mouvex

PSG-Vertragshändler: