



Compressore a vite B600



La soluzione compatta ottimale per il montaggio all'interno del camion telaio

B600-20R:1200 – 2000 giri/min D **B600-30R:**1800 – 3000 giri/min D **Dimensioni :**

L 549 x A 348 x P 280 mm

Peso :

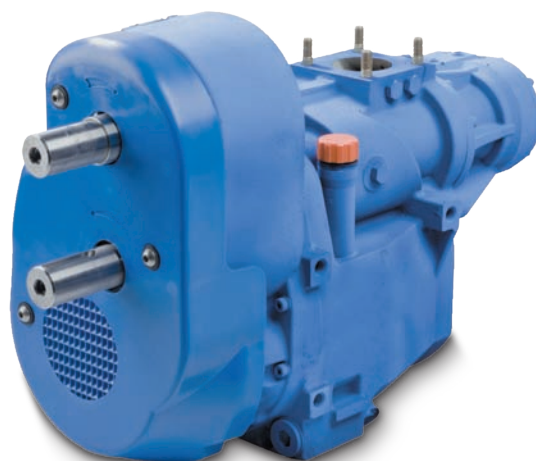
94 kg

**B600-13R/15L:**780 – 1300 giri/min D o 900 – 1500 giri/min S **B600-19R/22L:**1170 – 1950 giri/min D o 1320 – 2250 giri/min S **Dimensioni :**

L 686 x A 443 x P 295 mm

Peso:

124 kg



Da 325 to 600 m³/ora



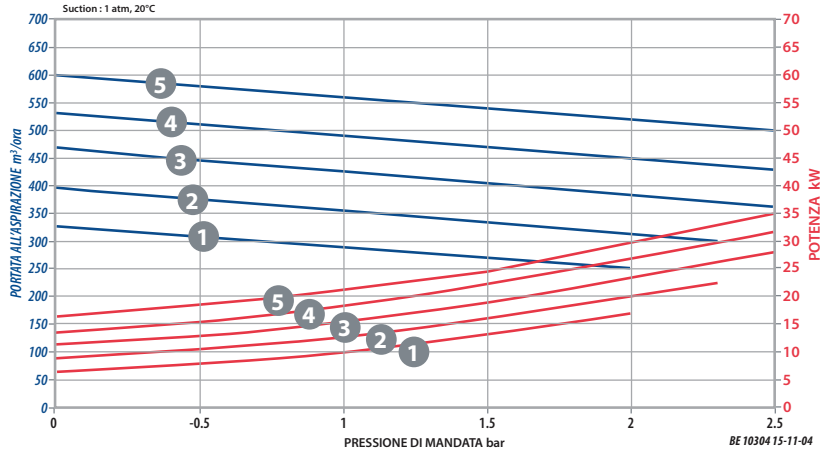
Compressore a vite B600

La soluzione compatta ottimale per il montaggio all'interno del camion telaio

Velocità Del Compressore (giri/min)

Versione	1	2	3	4	5
13R	780	910	1040	1170	1300
15L	900	1050	1200	1350	1500
19R	1170	1365	1560	1755	1950
20R	1200	1400	1600	1800	2000
22L	1320	1580	1800	2035	2250
30R	1800	2100	2400	2700	3000

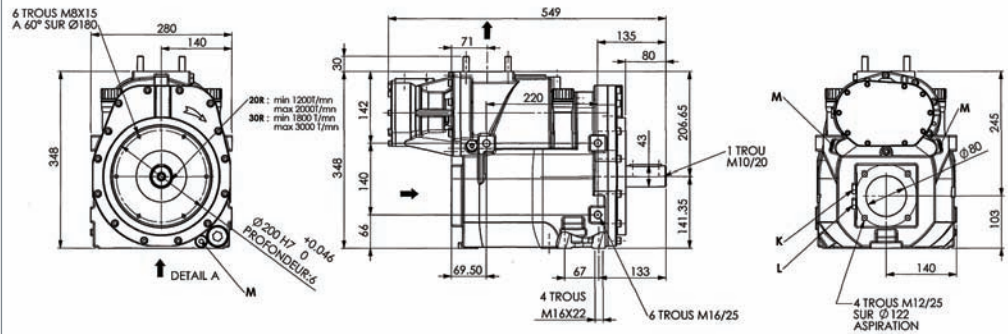
Portata (m³/ora) / Potenza (kW)



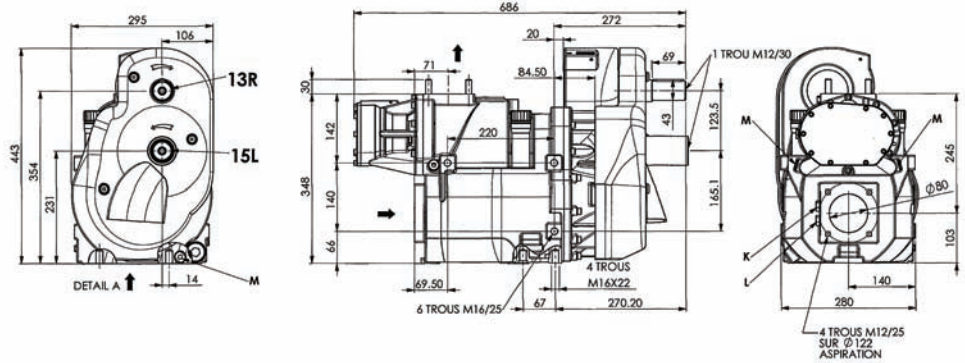
Coppia / Pressione (Nm)

Versione	Pressione (bar) a piena velocità		
	1.5	2.0	2.5
13R	180	210	260
15L	160	180	220
19R	120	150	170
20R	120	140	170
22L	110	130	150
30R	80	90	110

B600 Compressore 20R e 30R



B600 Compressore + Invertitore 13R/15L e 19R/22L



ZI la Plaine des Isles • 2 rue des Caillottes
F-89000 AUXERRE - FRANCE
Tel: + 33.3.86.49.86.30 • Fax: + 33.3.86.46.42.10
contact@mouvex.com
mouvex.com

Autorizzato PSG® Partner: