

Serie G-FLO

POMPA A DISCO ECCENTRICO SENZA TENUTE MECCANICHE |
BROCHURE DEL PRODOTTO



Where Innovation Flows

SOLUZIONE DI TRASFERIMENTO PER APPLICAZIONI CHIMICHE E INDUSTRIALI



MOUVEX®



Serie G-FLO pompa a disco eccentrico senza tenute meccaniche

La pompa a disco eccentrico senza tenute meccaniche che rappresenta la soluzione ideale per applicazioni chimiche e industriali che richiedono alte portate

Le pompe a disco eccentrico senza tenute meccaniche G-FLO prodotte da Mouvex® sono progettate per garantire eccellenti prestazioni e soluzioni all'avanguardia relativamente a tenuta e sicurezza nelle applicazioni di processo chimico e industriali; le elevate pressioni in aspirazione e in mandata le rendono autoadescenti e garantiscono una completa tenuta del prodotto. Le pompe G-FLO sono ideali per il convogliamento sicuro di fluidi pericolosi e di elevato valore.



PROCESSO CHIMICO

Applicazioni:

Idonea per la maggior parte di applicazioni chimiche e industriali, in particolare per quelle che richiedono un flusso costante, privo di pulsazioni e un pompaggio delicato (bassa velocità di taglio), quali:

- Emulsioni polimeriche
- Isocianati
- Polioli
- Alcool
- Acidi
- Additivi
- Solventi
- Colle: amidi, latex, ecc.
- Vernici e rivestimenti: Vernici, inchiostri, resine, ecc.
- Metacrilato
- Soda
- Etere
- Detergenti

Design Senza Tenute Meccaniche

Il design esclusivo senza tenute meccaniche è caratterizzato da un soffietto multi strato in acciaio inossidabile che assicura durata, sicurezza e perfetta tenuta del prodotto. La serie G-FLO consente di operare con pressioni molto elevate in aspirazione e in mandata che garantiscono l'autoadescamento e il completo svuotamento delle linee di produzione, massimizzando quindi, il recupero di prodotto.

Possibilità' di Funzionamento a Secco

Le pompe G-FLO possono funzionare a secco fino a 5 minuti e il principio di funzionamento a disco eccentrico auto-compensante garantisce portate costanti per un lungo periodo. La portata è estremamente accurata anche alle basse velocità.

Affidabile

Un numero ridotto di componenti comporta manutenzioni e tempi morti ridotti.

Funzionamento

- Principio: Disco eccentrico, volumetrica
- Installazione: può essere installata su basamento
- Temperatura standard: Disponibile nella versione standard (fino a 100 °C / 212 °F) e nella versione per alte temperature (fino a 160 °C/320 °F)

Costruzione

- Costruzione completamente in acciaio inossidabile
- Tenuta sull'albero tramite soffietto multi strato in acciaio inossidabile
- O-ring in FKM, con guaina in FEP, o in EPDM

Vantaggi

- Garantisce portate costanti ed efficienti con un'ampia gamma di viscosità indipendentemente dalla pressione
- Flusso estremamente delicato e senza pulsazioni per proteggere prodotti sensibili al taglio
- Manutenzione ridotta grazie all'assenza di tenuta meccanica o ingranaggi della distribuzione
- Di semplice installazione
- Clean in place (CIP) e sterilize in place (SIP) garantiscono il massimo della praticità e della pulizia
- Il design a disco eccentrico consente di ottenere portate costanti e migliori risparmi energetici
- Il design senza tenute meccaniche elimina completamente le perdite
- Possibilità di svuotamento e drenaggio delle tubazioni
- Auto-adescante
- Elevate pressioni di aspirazione e mandata
- Portate fino a 70 m³/h (308.2 gpm), 10 bar (145 psi)
- Bassa velocità lineare
- Dosaggio preciso
- Accurato dosaggio del volume in un ampio intervallo di velocità
- Mantiene prestazioni costanti a lungo
- Efficace con fluidi ad alta e a bassa viscosità
- Drenaggio completo

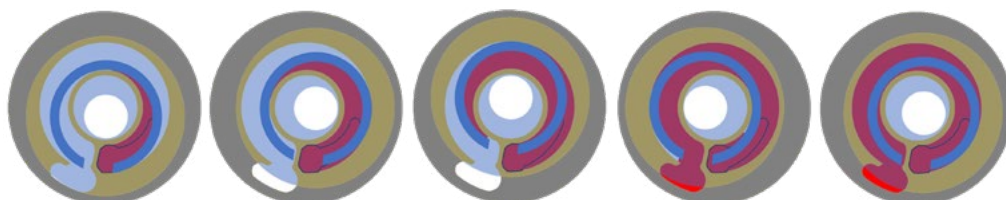
Opzioni

- Flange ISO PN 20 / ANSI 150
- Flange ISO PN 16
- Camera di riscaldamento

Tecnologia Mouvex

Le pompe a disco eccentrico sono costituite da un cilindro e da un elemento pompante montati su un albero eccentrico. Quando l'albero eccentrico ruota, l'elemento pompante forma delle camere all'interno del cilindro che aumentano di dimensione in prossimità della bocca di aspirazione, aspirando il fluido nella camera di pompaggio. Il fluido è quindi convogliato verso la bocca di mandata dove la camera di pompaggio ha dimensioni ridotte. Questa azione spinge il fluido nella tubazione di mandata.

Principio Di Funzionamento



Mouvex® Serie G-FLO Pompa a Disco Eccentrico Senza Tenute Meccaniche

Soffietto

Soffietto multi strato che assicurano una perfetta tenuta del prodotto senza trascinamento magnetico

- Dispositivo di monitoraggio della tenuta dei soffiatti (BMS) disponibile come opzione

Albero

Albero di ampio diametro montato su cuscinetti a rulli

Lubrificazione

Lubrificazione con olio alimentare

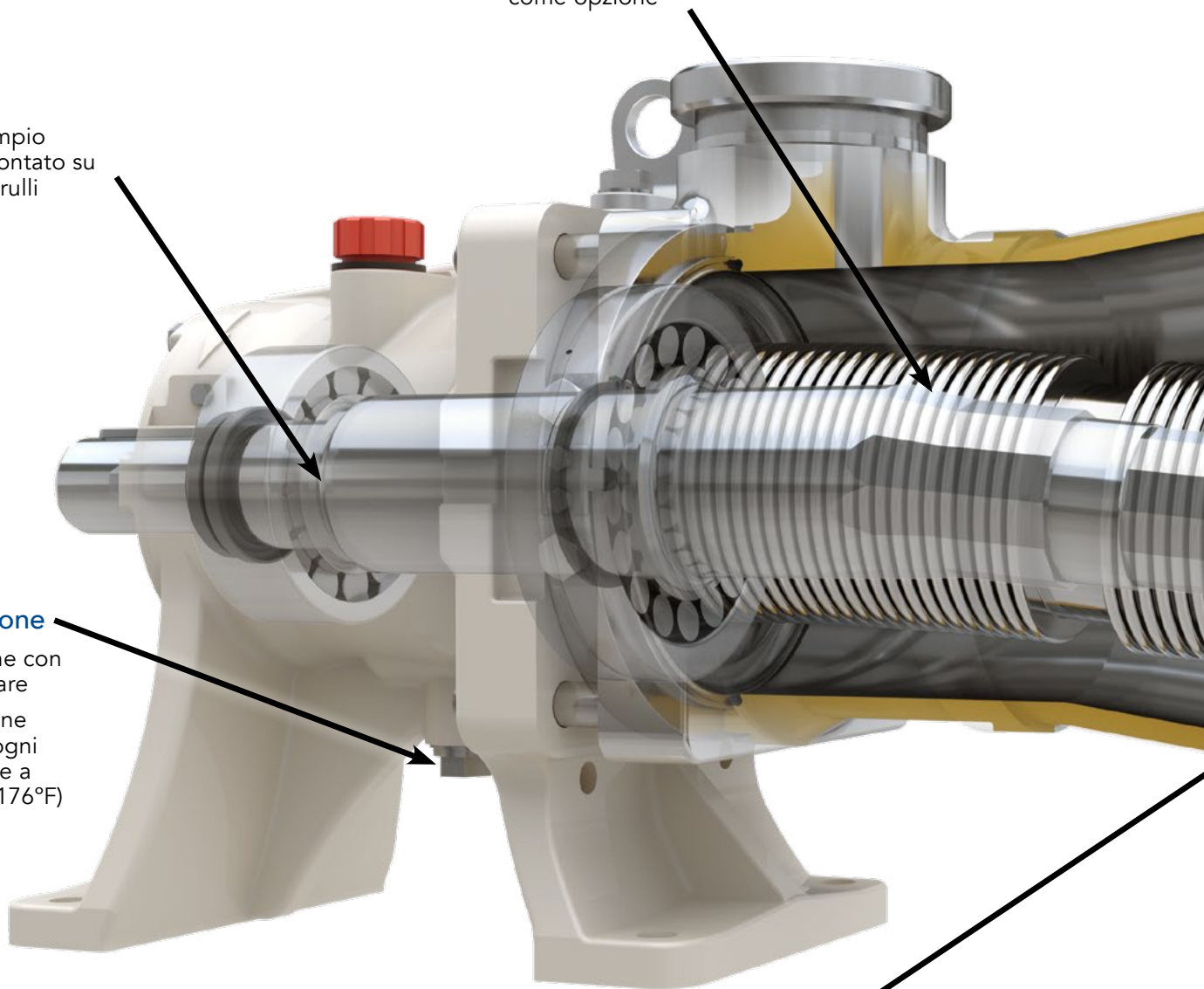
- Sostituzione dell'olio ogni 24.000 ore a <math><80^{\circ}\text{C}</math> (<math><176^{\circ}\text{F}</math>)

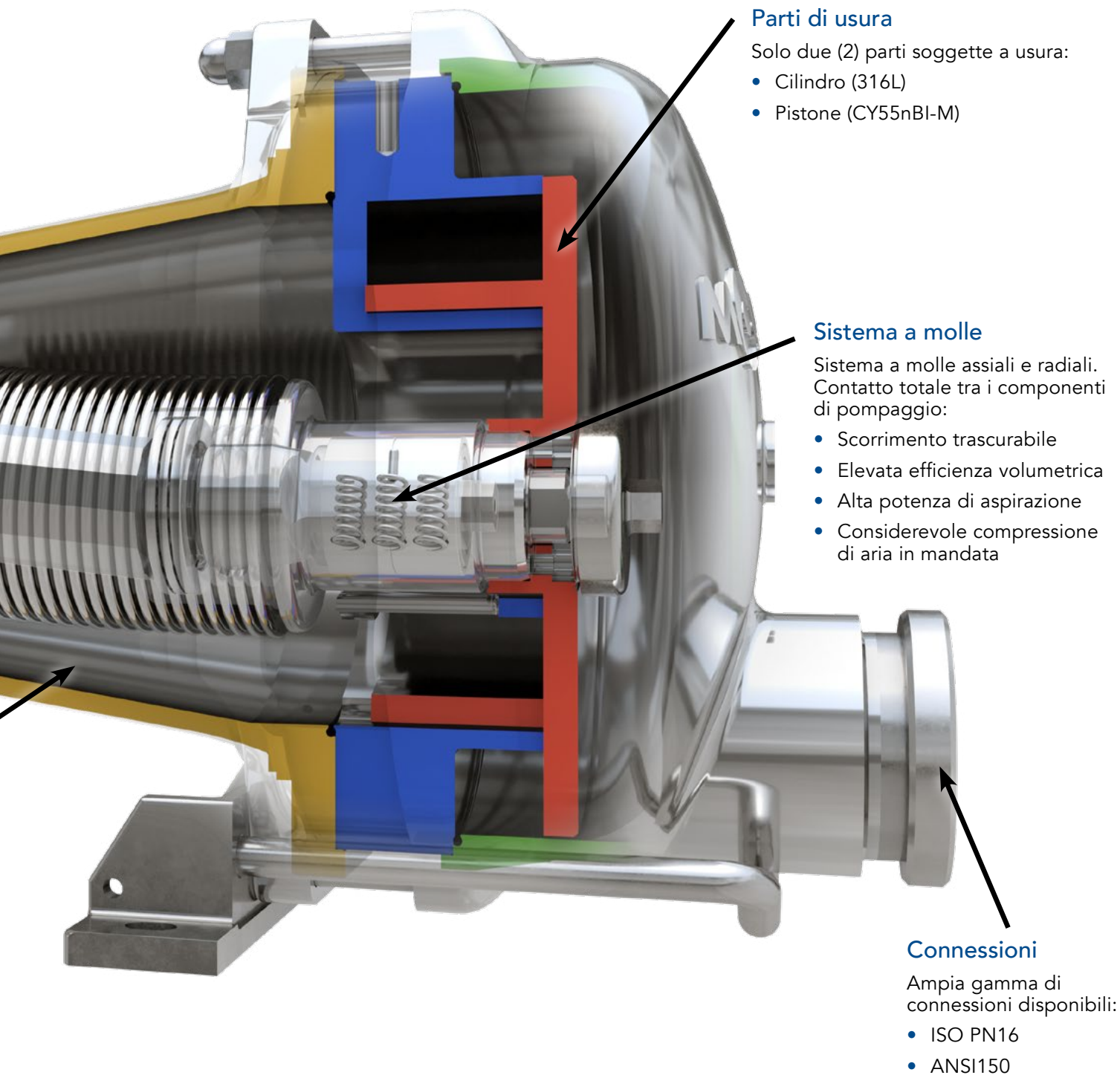
Pulizia

Design che consente un drenaggio e una pulizia completi. Il prodotto pompato entra in contatto solo con quattro (4) componenti:

- Camera di aspirazione
- Gruppo cilindro / pistone
- Soffietto
- Alcuni O-ring statici

NESSUNA boccola, NESSUNA tenuta meccanica, NESSUN magnete





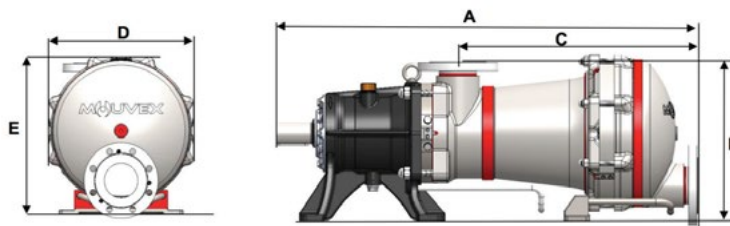
Serie G-FLO | Prestazioni

MODELLO POMPA	PORTATA MASSIMA		VELOCITA' MAX.	MAX PRESSIONE DIFFERENZIALE		TEMPERATURA MASSIMA VERSIONE STANDARD		TEMPERATURA MASSIMA VERSIONE PER ALTE TEMPERATURE	
	m ³ /h	gpm	rpm	bar	psi	°C	°F	°C	°F
G-FLO 65-S	70	308.2	350	7	101	100	212	N/A	
G-FLO 65-HP	54	237.7	350	10	145	100	212	N/A	
G-FLO 50	55	242.2	400	10	145	100	212	160	320
G-FLO 40	43	189.3	460	10	145	100	212	160	320
G-FLO 25	27.5	121.1	525	10	145	100	212	160	320
G-FLO 15	16.5	72.6	600	10	145	100	212	160	320
G-FLO 11	12	52.8	600	10	145	100	212	160	320
G-FLO 8	8.5	37.4	1000	7	101	100	212	160	320
G-FLO 6	6.5	28.6	1000	10	145	100	212	160	320
G-FLO 3	3.1	13.6	1500	10	145	100	212	N/A	
G-FLO 2	2.3	10.3	1500	10	145	100	212	N/A	
G-FLO 1	1.6	7.3	1500	16	232	100	212	N/A	

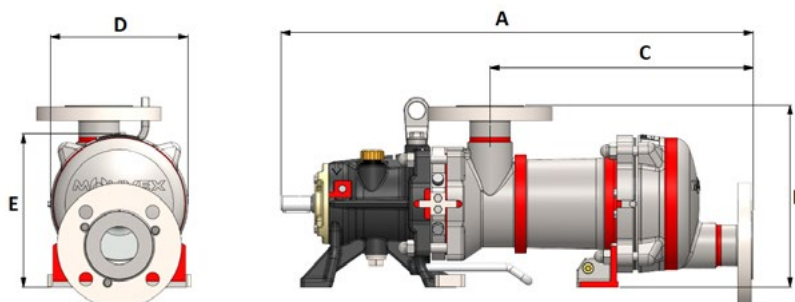


Serie G-FLO | Dimensioni

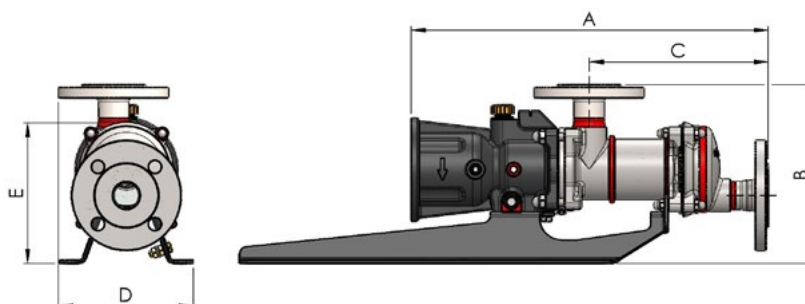
G-FLO 11 - 65



G-FLO 6 - 8



G-FLO 1 - 3



MODELLO POMPA	DN mm (in)	A mm (in)	B mm (in)	C mm (in)	D mm (in)	E mm (in)	Peso kg (libbre)
G-FLO 65-S	100 (4)	1194 (47.01)	451 (17.58)	689.5 (27.15)	448 (17.64)	464 (18.27)	321 (708)
G-FLO 65-HP	100 (4)	1194 (47.01)	451 (17.58)	689.5 (27.15)	448 (17.64)	464 (18.27)	315 (695)
G-FLO 50	100 (4)	1083.5 (42.66)	417 (16.42)	640 (25.20)	410 (16.14)	425 (16.73)	232 (512)
G-FLO 40	76 (3)	1015.5 (39.98)	387 (15.24)	584 (22.99)	354 (13.94)	372 (14.65)	182 (402)
G-FLO 25	76 (3)	865 (34.06)	346 (13.59)	511.5 (20.14)	304 (11.97)	327 (12.87)	130 (287)
G-FLO 15	63 (2.5)	786 (30.95)	311 (12.24)	450 (17.72)	263 (10.35)	286.5 (11.28)	90 (199)
G-FLO 11	63 (2.5)	786 (30.95)	311 (12.24)	450 (17.72)	263 (10.35)	286.5 (11.28)	90 (199)
G-FLO 8	50 (2)	625 (24.6)	240 (9.45)	348 (13.7)	182 (7.17)	202 (7.95)	41 (91)
G-FLO 6	50 (2)	625 (24.6)	240 (9.45)	348 (13.7)	182 (7.17)	202 (7.95)	41 (91)
G-FLO 3	40 (1.5)	464.5 (18.19)	243 (9.57)	244.5 (9.63)	183 (7.2)	191.6 (7.52)	21 (46)
G-FLO 2	40 (1.5)	464.5 (18.19)	243 (9.57)	244.5 (9.63)	183 (7.2)	191.6 (7.52)	21 (46)
G-FLO 1	40 (1.5)	464.5 (18.19)	243 (9.57)	244.5 (9.63)	183 (7.2)	191.6 (7.52)	21 (46)

(Con connessioni SMS)



PSG
ZI la Plaine des Isles
2 rue des Caillottes
F-89000 Auxerre, France
P: +33 (0) 3 86 49 86 30
contact.mouvex@psgdover.com
psgdover.com/mouvex



Where Innovation Flows

MX-10310-C-08-IT

Partner Autorizzato di PSG®:

Copyright 2026 PSG®, a Dover company