

# G-FLO Serie

DICHTUNGSLLOSE RINGKOLBENPUMPE | PRODUKTBROSCHÜRE



Where Innovation Flows

# TRANSFERLÖSUNG FÜR CHEMISCHE UND INDUSTRIELLE ANWENDUNGEN



## MOUVEX®



## G-FLO Serie Dichtungslose Ringkolbenpumpe

Dichtungslose Ringkolbenpumpe für Chemie- und allgemeine Industrie-Anforderungen, die hohe Volumenströme erfordern

Die dichtungslosen Ringkolbenpumpen der G-FLO Serie von Mouvex sind für höchste Leistungen und maximale Produktabdichtung und Sicherheit in der Chemie und bei allgemeinen Industrieanwendungen ausgelegt. Sie entwickeln eine hohe Saug- und Kompressorleistung, die es ermöglichen, sich selbst zu befüllen und ein Maximum an Produktabdichtung zu gewährleisten. G-FLO Serie-Pumpen sind hervorragend für das Fördern von teuren und gefährlichen Medien geeignet.



## Anwendungen

Geeignet für die meisten Förderaufgaben in der Chemie und allgemeinen Industrie, vor allem, wenn ein konstanter, nicht-pulsierender Volumenstrom und scherarmes Fördern (niedrige Scherrate) gefordert werden. So z. B. für

- Polymeremulsionen
- Isocyanate
- Polyole
- Alkohole
- Säuren
- Additive
- Lösungsmittel
- Klebstoffe: Stärken, Latex usw.
- Farben und Lacke: Farben, Druckfarben, Harze usw.
- Methacrylate
- Natronlauge
- Ether
- Reinigungsmittel



CHEMISCHE PROZESSE

## Dichtungslose Konstruktion

Die spezielle dichtungslose Konstruktion verfügt über einen mehrwandigen Edelstahl-Faltenbalg, der Langlebigkeit, Sicherheit und Produktabdichtung gewährleistet. Die G-Flow-Pumpen bieten eine sehr hohe Saug- und Kompressorleistung, die das Selbstbefüllen und auch das Entleeren der Leitungen zur maximalen Produktrückgewinnung möglich machen.

## Trockenlauffähigkeit

Die G-FLO Serie kann bis zu 5 Minuten trocken laufen und durch die Verschleißkompensation des Ringkolbenpumpen-Prinzips über einen langen Zeitraum einen konstanten Volumenstrom gewährleisten. Der Volumenstrom ist gleichmäßig, auch bei geringen Drehzahlen.

## Weitere Besonderheiten

Weniger bewegliche Bauteile sorgen für weniger Ausfallzeiten und Reparaturen.

## Betrieb

- Wirkprinzip: Ringkolbenpumpe, Verdrängerpumpe
- Installation: kann auf Sockel montiert werden
- Temperatur: Erhältlich in Standardausführung (bis zu 100 °C / 212 °F) und Hochtemperaturlösung (bis zu 160 °C/320 °F)

## Konstruktion

- Edelstahl-Materialien
- Welle durch mehrwandigen Edelstahl-Faltenbalg abgedichtet
- O-Ringe in FKM, FEP-ummanteltes FKM, oder EPDM

## Vorteile

- Konstanter und druckunabhängiger Volumenstrom für große Viskositäts-Bandbreite
- Sehr schonendes, nahezu pulsationsfreies Fördern zum Schutz von scherempfindlichen Medien
- Keine Gleitringdichtungen, kein Steuergetriebe und damit verringerter Wartungsaufwand
- Einfacher Einbau
- CIP- und SIP-Fähigkeit für hohen Bedienerkomfort und Sauberkeit
- Ringkolben-Konstruktion ermöglicht konstanten Volumenstrom bei hoher Energieeffizienz
- Dichtungslose Bauform verhindert Leckagen
- Fähigkeit, Leitungen und Schläuche zu entleeren
- Starke Saug- und Kompressorleistung
- Scherarmes Fördern
- Volumenstrom bis 70 m<sup>3</sup>/h, 10 bar
- Genaues Dosieren über einen großen Drehzahlbereich
- Trockenlauffähig
- Über die gesamte Einsatzdauer konstanter Volumenstrom
- Effizientes Fördern von hoch- und niedrigviskosen Medien
- Komplette Entleerbarkeit
- Durch Verzicht auf Gleitringdichtungen und Steuergetriebe verringerter Wartungsaufwand

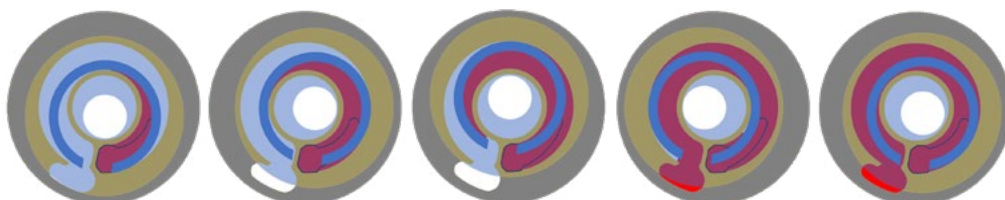
## Optionen

- ISO PN 20 Flansche / ANSI 150 Flansche
- ISO PN 16 Flansche
- Heizmantel

## Mouvex-Technologie

Ringkolbenpumpen bestehen aus einem feststehenden Zylinder und einem auf der Exzenterwelle montierten Verdrängerelement (Kolben). Bei der Drehung der Exzenterwelle werden zwischen dem Zylinder und dem sich im Zylinder bewegenden Kolben Kammern gebildet. Diese erweitern sich auf der Saugseite und saugen das Medium in die Kammern. Das Medium wird nun von der Saug- zur Druckseite verdrängt, wo die Kammern sich verkleinern und damit das Medium in die Druckleitung drücken.

## Mouvex-Prinzip



# Mouvex® G-FLO Serie Dichtungslose Ringkolbenpumpe

## Welle

Rollengelagerte Mono-Welle mit großem Durchmesser

## Faltenbalg

Mehrwandig für vollkommene Produktabdichtung ohne Magnetantrieb

- Optionale Faltenbalgüberwachung verfügbar

## Schmierstoff

Schmierung mit lebensmittelkonformem Öl

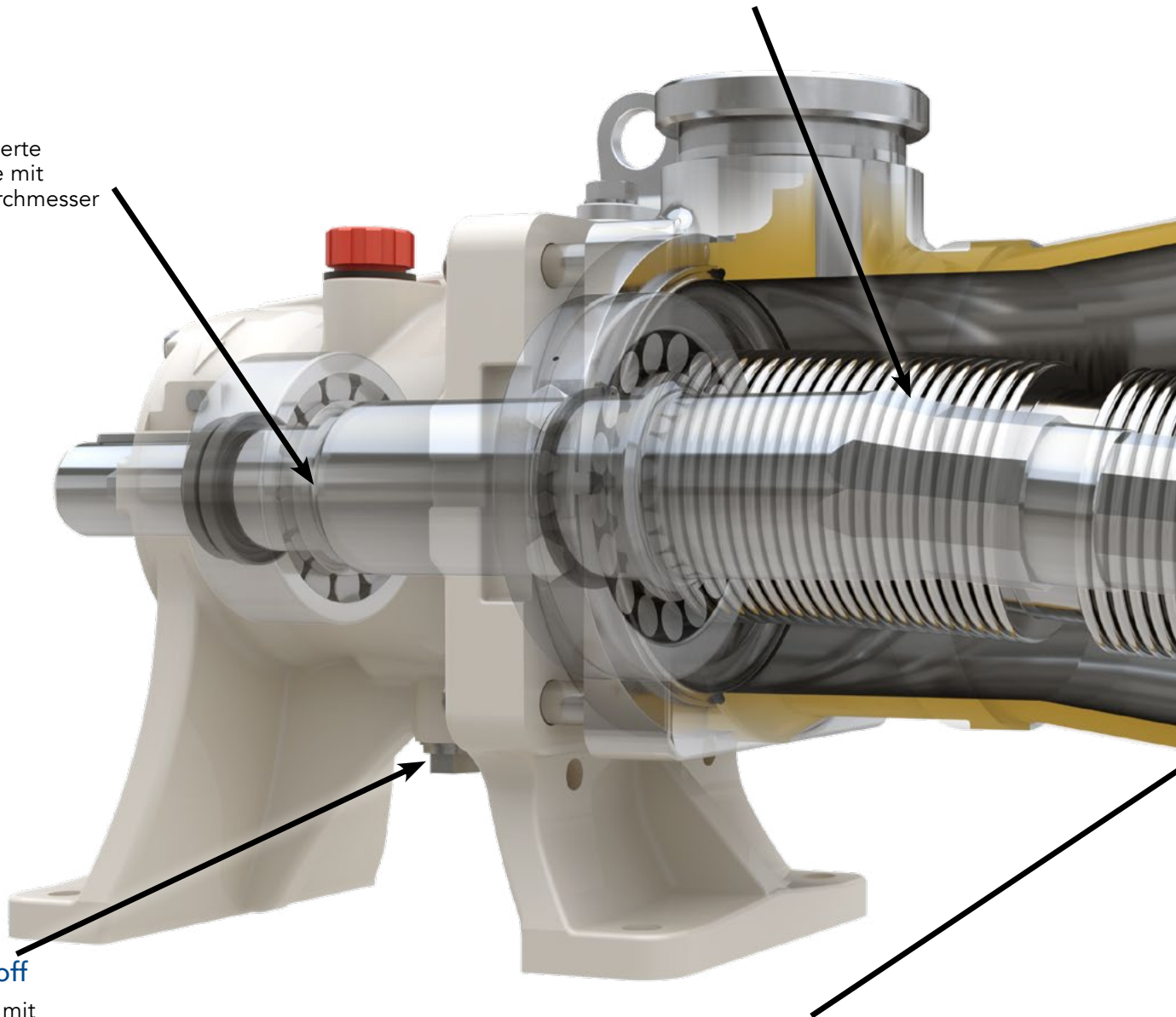
- Ölwechsel alle 24.000 Stunden bei <math><80^{\circ}\text{C}</math> (<math><176^{\circ}\text{F}</math>)

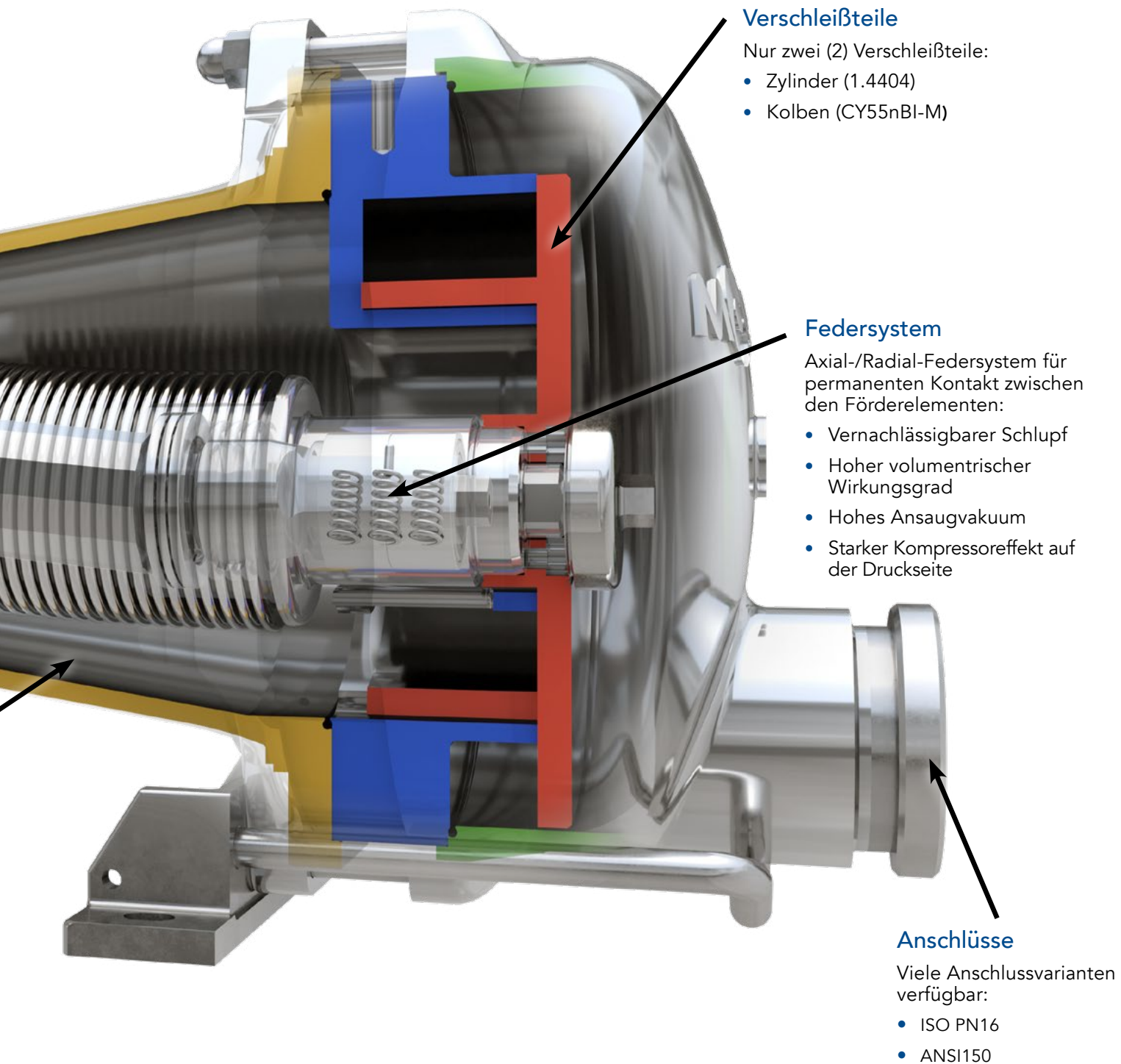
## Anwenderfreundlichkeit & Sauberkeit

Konstruktion vollständig entleer- und reinigbar. Fördermedium mit nur vier (4) Komponenten in Kontakt:

- Gehäuse
- Kolben-/Zylinderpaar
- Faltenbalg
- Wenige statische O-Ringe

KEINE Gleitlager, KEINE Gleitringdichtung, KEIN Magnetantrieb



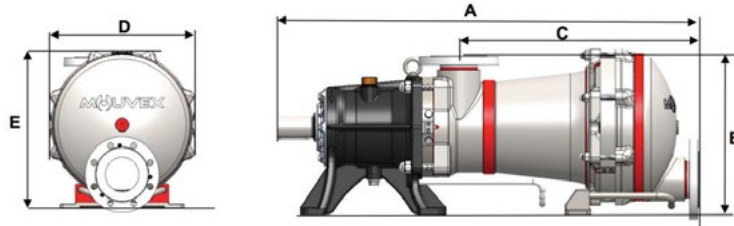


## G-FLO Serie | Leistungsdaten

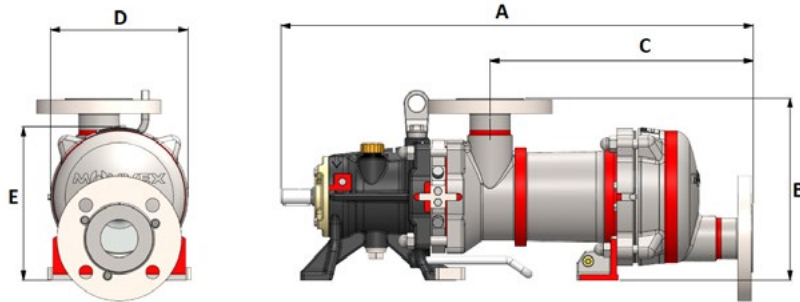
MODELL	MAX. VOLUMENSTROM		MAX. DREHZAHL	MAX. DIFFERENZDRUCK		MAX. TEMPERATUR STANDARDVERSION		MAX. TEMPERATUR HOCHTEMPERATUR-VERSION	
	m <sup>3</sup> /h	gpm	1/min.	bar	psi	°C	°F	°C	°F
G-FLO 65-S	70	308.2	350	7	101	100	212	N/A	
G-FLO 65-HP	54	237.7	350	10	145	100	212	N/A	
G-FLO 50	55	242.2	400	10	145	100	212	160	320
G-FLO 40	43	189.3	460	10	145	100	212	160	320
G-FLO 25	27.5	121.1	525	10	145	100	212	160	320
G-FLO 15	16.5	72.6	600	10	145	100	212	160	320
G-FLO 11	12	52.8	600	10	145	100	212	160	320
G-FLO 8	8.5	37.4	1000	7	101	100	212	160	320
G-FLO 6	6.5	28.6	1000	10	145	100	212	160	320
G-FLO 3	3.1	13.6	1500	10	145	100	212	N/A	
G-FLO 2	2.3	10.3	1500	10	145	100	212	N/A	
G-FLO 1	1.6	7.3	1500	16	232	100	212	N/A	



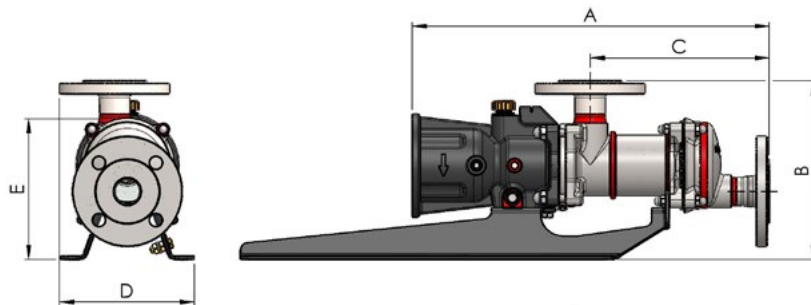
G-FLO 11 - 65



G-FLO 6 - 8



G-FLO 1 - 3



MODELL	DN mm (in)	A mm (in)	B mm (in)	C mm (in)	D mm (in)	E mm (in)	Gewicht kg (lbs)
G-FLO 65-S	100 (4)	1194 (47.01)	451 (17.58)	689.5 (27.15)	448 (17.64)	464 (18.27)	321 (708)
G-FLO 65-HP	100 (4)	1194 (47.01)	451 (17.58)	689.5 (27.15)	448 (17.64)	464 (18.27)	315 (695)
G-FLO 50	100 (4)	1083.5 (42.66)	417 (16.42)	640 (25.20)	410 (16.14)	425 (16.73)	232 (512)
G-FLO 40	76 (3)	1015.5 (39.98)	387 (15.24)	584 (22.99)	354 (13.94)	372 (14.65)	182 (402)
G-FLO 25	76 (3)	865 (34.06)	346 (13.59)	511.5 (20.14)	304 (11.97)	327 (12.87)	130 (287)
G-FLO 15	63 (2.5)	786 (30.95)	311 (12.24)	450 (17.72)	263 (10.35)	286.5 (11.28)	90 (199)
G-FLO 11	63 (2.5)	786 (30.95)	311 (12.24)	450 (17.72)	263 (10.35)	286.5 (11.28)	90 (199)
G-FLO 8	50 (2)	625 (24.6)	240 (9.45)	348 (13.7)	182 (7.17)	202 (7.95)	41 (91)
G-FLO 6	50 (2)	625 (24.6)	240 (9.45)	348 (13.7)	182 (7.17)	202 (7.95)	41 (91)
G-FLO 3	40 (1.5)	464.5 (18.19)	243 (9.57)	244.5 (9.63)	183 (7.2)	191.6 (7.52)	21 (46)
G-FLO 2	40 (1.5)	464.5 (18.19)	243 (9.57)	244.5 (9.63)	183 (7.2)	191.6 (7.52)	21 (46)
G-FLO 1	40 (1.5)	464.5 (18.19)	243 (9.57)	244.5 (9.63)	183 (7.2)	191.6 (7.52)	21 (46)

(mit ISO PN 16 Flanschen)



PSG  
ZI la Plaine des Isles  
2 rue des Caillottes  
F-89000 Auxerre, France  
P: +33 (0) 3 86 49 86 30  
contact.mouvex@psgdover.com  
psgdover.com/mouvex



Where Innovation Flows

MX-10310-C-08-DE

Autorisierter PSG® Partner:

Copyright 2026 PSG®, a Dover company