



NOTICE D'INSTRUCTIONS 35454 f

Rubrique

En vigueur

Remplace

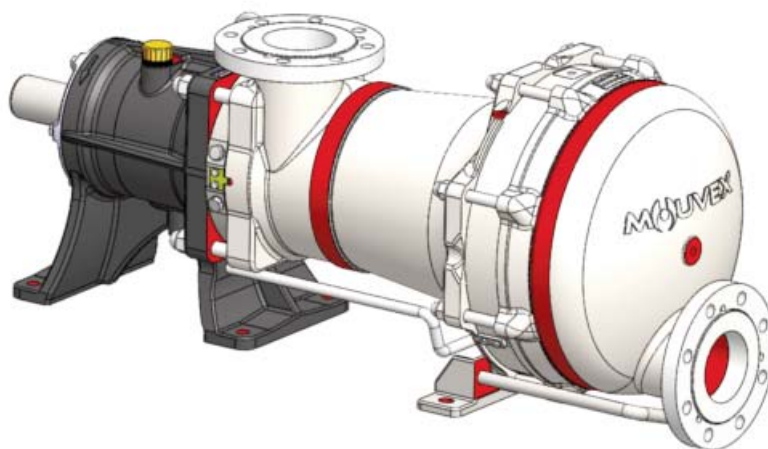
Novembre 2022

Septembre 2022

Notice originale

***Instructions complémentaires
pour matériel certifié ATEX***

Pompes et groupes H-FLO - G-FLO



EPL : Niveau de protection d'appareils



Z.I. La Plaine des Isles - F 89000 AUXERRE - FRANCE
Tél. : +33 (0)3.86.49.86.30 - Fax : +33 (0)3.86.49.87.17
contact.mouvex@psgdover.com - www.mouvex.com

Votre Distributeur :

POMPE A PISTON EXCENTRÉ

PRINCIPE MOUVEX

INSTRUCTIONS COMPLEMENTAIRES POUR MATERIEL CERTIFIE ATEX

MODÈLES : Pompes et groupes H-FLO - G-FLO

Les instructions qui suivent doivent être lues conjointement avec :

1. la norme NF C 15 100,
2. la norme NF EN 60 079-14 (installations électriques en atmosphères explosibles gazeuses),
3. la norme NF EN 60 079-17 (inspection et entretien dans les emplacements dangereux),
4. les décrets, les arrêtés, les lois, les directives, les circulaires d'applications, les normes, les règles de l'art et tout autre document concernant son lieu d'installation.

Le non-respect de ceux-ci ne saurait engager notre responsabilité.

Cette notice est un complément à notre notice générale.

Pour les matériels autres que la pompe (sonde, moteur...), les instructions contenues dans cette notice constituent une aide au montage mais ne se substituent en aucun cas aux Notices d'instructions spécifiques des fournisseurs de matériel. Ces notices d'instructions spécifiques doivent impérativement être lues avant le montage des matériels.

L'installation du matériel doit être réalisée par du personnel qualifié, compétent et habilité.

Nos équipements sont marqués CE au titre de la directive ATEX 2014/34/UE.

Ils sont prévus pour une utilisation dans des atmosphères avec des pressions allant de 0,8 bar à 1,1 bar et des températures allant de -15°C à +40°C et -15°C à +50°C pour les groupes de gaz ci-dessous :

Série	EPL : Niveaux de protection d'appareils	Groupe d'appareils	Subdivisions du Groupe II
H Flo	Gb	II	IIA, IIB
	Gc		IIA, IIB
G Flo	Gb	II	IIA, IIB, IIC
	Gc		IIA, IIB, IIC

S'assurer de la compatibilité entre les indications figurant sur la plaque signalétique, l'atmosphère explosible présente, la zone d'utilisation et les températures ambiante et de surface.

Conformément à la directive 2014/34/UE, les accessoires ou (et) composants montés équipant les moteurs de nos pompes devront posséder une attestation d'examen CE de type.

SOMMAIRE	Page
1. CERTIFICATION DES POMPES ET GROUPES MOUVEX	.3
2. TABLEAU DE CARACTERISTIQUES DES POMPES3
3. REMPLACEMENT DE PIÈCES3
3.1 Pompes3
3.2 Groupes3
4. CLASSIFICATION DE TEMPÉRATURE DES POMPES ET GROUPES4
4.1 Pompes4
4.2 Limites de température spéciales - Pompes5
4.3 Groupes7
5. FONCTIONNEMENT EN L'ABSENCE DE PRODUIT POMPÉ	
5.1 Fonctionnement sur un produit ne générant pas sa propre atmosphère explosible ou générant une atmosphère explosible possédant une température d'inflammation supérieure à 160°C8
5.2 Fonctionnement sur un produit générant sa propre atmosphère explosible ayant une température d'inflammation inférieure à 160°C8
5.3 Défaillance supposée de la pompe8
6. LIMITEUR DE PRESSION DE REFOULEMENT9
6.1 Groupes équipés de bipasse intégré9
6.2 Pompes et groupes dépourvus de bipasse intégré	...9
7. CONTROLE DE LA VITESSE DE ROTATION10
8. FONCTIONNEMENT EN CIRCUIT FERME10
9. SOLVANTS NON COMPATIBLES AVEC LES JOINTS	...10
10. RISQUES DE RÉACTION EXOTHERMIQUE10
11. PROTECTION CONTRE LES CORPS ETRANGERS	...10
12. ENTRETIEN11
12.1 Pompe11
12.2 Groupe12
13. EVENTUELLES FUITES DE PRODUIT POMPÉ12
14. PEINTURE12
14.1 Groupes12
15. POUSSIERE12
16. ENTRAÎNEMENT DE LA POMPE13
16.1 Alignement de la pompe et de l'entraînement13
16.2 Accouplement élastique13
16.3 Installation électrique du moteur ou du moteur-réducteur de la pompe13
16.4 Caractéristiques ATEX du moteur ou du moteur-réducteur de la pompe13
17. MISE À LA TERRE13
18. EXPOSITION DIRECTE AU SOLEIL13
19. MARQUAGE14

1. CERTIFICATION DES POMPES ET GROUPES MOUVEX

Les pompes et groupes MOUVEX bénéficient d'une certification en EPL Gb (2G) (niveau de protection haut). Ils sont donc tout naturellement adaptés à une utilisation en EPL Gc (3G) (niveau de protection normal).

Sauf indication contraire, les recommandations contenues dans cette Notice d'instructions s'appliquent pour les matériels avec EPL Gb et Gc (2G et 3G).

2. TABLEAU DE CARACTERISTIQUES DES POMPES

Pompe Série H & G FLO	FLO 11 S	FLO 15 S	FLO 25 S	FLO 40 S	FLO 50 S	FLO 65 S	FLO 65 HP
Caractéristiques							
Débit nominal maximal (m ³ .h ⁻¹)	11	15	25	40	50	65	50
Limites de fonctionnement							
Couple maximal admissible par la transmission (N.m)	103	103	171	313	395	600	600

Autres caractéristiques : Voir la Notice d'instructions de la pompe.

3. REMPLACEMENT DE PIÈCES

3.1 Pompes

Les pièces des pompes MOUVEX ne doivent être remplacées que par des pièces d'origine MOUVEX, correspondant à la configuration d'origine de la pompe.

Le non-respect de cette consigne entraîne une modification des caractéristiques de la pompe et la certification ATEX de la pompe n'est plus applicable.

Toute intervention sur du matériel MOUVEX ATEX doit être réalisée par du personnel MOUVEX ou par un personnel spécifiquement habilité pour cette opération.

Le non respect de cette règle fait perdre le bénéfice de la certification ATEX MOUVEX de la pompe.

Lors des interventions sur du matériel MOUVEX ATEX, l'outillage employé ne doit pas être générateur d'étincelles.

Le non respect de cette règle fait perdre le bénéfice de la certification ATEX MOUVEX de la pompe.

3.2 Groupes

Les matériels des groupes MOUVEX ne doivent être remplacés que par des matériels présentant un niveau de protection au moins équivalent à celui du groupe.

Leur incorporation et utilisation dans le groupe ne devra pas modifier la conformité de celui-ci aux exigences essentielles de la directive 2014/34/UE

Le non-respect de ces règles fait perdre le bénéfice de la certification ATEX MOUVEX du groupe.

4. CLASSIFICATION DE TEMPÉRATURE DES POMPES ET GROUPES

4.1 Pompes

Les pompes sont des appareils dont les températures de surface sont très dépendantes de la température du produit qu'elles pompent.

Ainsi, les classifications de température des pompes MOVEX sont obtenues avec des limites de température de produit pompé :

Température maximale de produit pompé

Classe de température	T4	T3 ^a
Température ambiante ≤ 40°C H&G FLO 11 S H&G FLO 15 S H&G FLO 25 S H&G FLO 40 S H&G FLO 50 S H&G FLO 65 S H&G FLO 65 HP	85°C	100°C
Température ambiante ≤ 50°C H&G FLO 11 S H&G FLO 15 S H&G FLO 25 S H&G FLO 40 S H&G FLO 50 S H&G FLO 65 S H&G FLO 65 HP	75°C	100°C

Les pompes équipées d'enveloppes de réchauffage sont des appareils dont les températures de surface sont également très dépendantes des températures des produits de réchauffage circulant dans l'enveloppe de réchauffage. Ainsi, les classifications de température des pompes MOVEX sont obtenues avec des limites de température de produit de réchauffage :

Température maximale de produit de réchauffage

Classe de température	T4	T3 ^a	T2 ^a
Température ambiante ≤ 40°C H&G FLO 11 S H&G FLO 15 S H&G FLO 25 S H&G FLO 40 S H&G FLO 50 S H&G FLO 65 S H&G FLO 65 HP	85°C	150°C	180°C
Température ambiante ≤ 50°C H&G FLO 11 S H&G FLO 15 S H&G FLO 25 S H&G FLO 40 S H&G FLO 50 S H&G FLO 65 S H&G FLO 65 HP	75°C	140°C	180°C

Tout dépassement de la température maximale du produit pompé ou du produit de réchauffage (dans le cas d'une pompe équipée d'une enveloppe de réchauffage) est considéré comme un fonctionnement anormal de la pompe, qui peut engendrer des températures de surface supérieures à la classification de températures T pour laquelle la pompe a été certifiée.

L'utilisateur de la pompe devra s'assurer que la température du produit pompé et/ou la température du produit de réchauffage ne dépassent jamais la température maximale spécifiée, par exemple par l'utilisation d'un dispositif de contrôle pilotant l'arrêt de la pompe.

Ce dispositif devra répondre à la réglementation et aux normes en vigueur et notamment à celle concernant les matériels électriques en atmosphère explosible (EN 50495...). Le choix de ses caractéristiques (tenue en température, EPL...) devra garantir un niveau de protection contre les explosions équivalent ou supérieur à celui de la pompe.

Les pompes Séries H&G FLO peuvent être nettoyées en place à l'aide d'un produit de nettoyage (voir Notice d'instructions de la pompe). Au cours de cette opération de nettoyage, les températures de fonctionnement de la pompe sont directement influencées par la température du produit de nettoyage circulant dans la pompe.

Température maximale de produit de nettoyage

Classe de température	T4	T3 ^a
Température ambiante ≤ 40°C H&G FLO 11 S H&G FLO 15 S H&G FLO 25 S H&G FLO 40 S H&G FLO 50 S H&G FLO 65 S H&G FLO 65 HP	85°C	121°C
Température ambiante ≤ 50°C H&G FLO 11 S H&G FLO 15 S H&G FLO 25 S H&G FLO 40 S H&G FLO 50 S H&G FLO 65 S H&G FLO 65 HP	75°C	121°C

^a Pour les classes de températures T2 et T3, il est possible de fournir une pompe certifiée pour des valeurs de température intermédiaires (se reporter au tableau pour les différentes possibilités).

4. CLASSIFICATION DE TEMPÉRATURE DES POMPES ET GROUPES (suite)

4.2 Limites de température spéciales - Pompes

Valeurs intermédiaires

H&G Flo 11 S		
Température maximale de produit pompé (°C)	Classification en température	
	T° ambiante 40°C	T° ambiante 50°C
75	121°C (T4)	131°C (T4)
80	126 °C (T4)	136 °C (T3)
85	131 °C (T4)	141°C (T3)
90	136°C (T3)	146°C (T3)
95	141°C (T3)	151°C (T3)
100	146°C (T3)	156°C (T3)

H&G Flo 15 S		
Température maximale de produit pompé (°C)	Classification en température	
	T° ambiante 40°C	T° ambiante 50°C
75	124°C (T4)	134°C (T4)
80	129°C (T4)	139°C (T3)
85	134°C (T4)	144°C (T3)
90	139°C (T3)	149°C (T3)
95	144°C (T3)	154°C (T3)
100	149°C (T3)	159°C (T3)

Température maximale de produit de réchauffage (°C)	Classification en température	
	T° ambiante 40°C	T° ambiante 50°C
75	121°C (T4)	131°C (T4)
80	126 °C (T4)	136 °C (T3)
85	131 °C (T4)	141°C (T3)
90	136°C (T3)	146°C (T3)
95	141°C (T3)	151°C (T3)
100	146°C (T3)	156°C (T3)
105	151°C (T3)	161°C (T3)
110	156°C (T3)	166°C (T3)
115	161°C (T3)	171°C (T3)
120	166°C (T3)	176°C (T3)
125	171°C (T3)	181°C (T3)
130	176°C (T3)	186°C (T3)
135	181°C (T3)	191°C (T3)
140	186°C (T3)	196°C (T3)
145	191°C (T3)	201°C (T2)
150	196°C (T3)	206°C (T2)
155	201°C (T2)	211°C (T2)
160	206°C (T2)	216°C (T2)
165	211°C (T2)	221°C (T2)
170	216°C (T2)	226°C (T2)
175	221°C (T2)	231°C (T2)
180	226°C (T2)	236°C (T2)

Température maximale de produit de réchauffage (°C)	Classification en température	
	T° ambiante 40°C	T° ambiante 50°C
75	124°C (T4)	134°C (T4)
80	129°C (T4)	139°C (T3)
85	134°C (T4)	144°C (T3)
90	139°C (T3)	149°C (T3)
95	144°C (T3)	154°C (T3)
100	149°C (T3)	159°C (T3)
105	154°C (T3)	164°C (T3)
110	159°C (T3)	169°C (T3)
115	164°C (T3)	174°C (T3)
120	169°C (T3)	179°C (T3)
125	174°C (T3)	184°C (T3)
130	179°C (T3)	189°C (T3)
135	184°C (T3)	194°C (T3)
140	189°C (T3)	199°C (T3)
145	194°C (T3)	204°C (T2)
150	199°C (T3)	209°C (T2)
155	204°C (T2)	214°C (T2)
160	209°C (T2)	219°C (T2)
165	214°C (T2)	224°C (T2)
170	219°C (T2)	229°C (T2)
175	224°C (T2)	234°C (T2)
180	229°C (T2)	239°C (T2)

4. CLASSIFICATION DE TEMPÉRATURE DES POMPES ET GROUPES (suite)

H&G Flo 25 S		
Température maximale de produit pompé (°C)	Classification en température	
	T° ambiante 40°C	T° ambiante 50°C
75	125°C (T4)	135°C (T4)
80	130°C (T4)	140°C (T3)
85	135°C (T4)	145°C (T3)
90	140°C (T3)	150°C (T3)
95	145°C (T3)	155°C (T3)
100	150°C (T3)	160°C (T3)

H&G Flo 40 S		
Température maximale de produit pompé (°C)	Classification en température	
	T° ambiante 40°C	T° ambiante 50°C
75	122°C (T4)	132°C (T4)
80	127°C (T4)	137°C (T3)
85	132°C (T4)	142°C (T3)
90	137°C (T3)	147°C (T3)
95	142°C (T3)	152°C (T3)
100	147°C (T3)	157°C (T3)

Température maximale de produit de réchauffage (°C)	Classification en température	
	T° ambiante 40°C	T° ambiante 50°C
75	125°C (T4)	135°C (T4)
80	130°C (T4)	140°C (T3)
85	135°C (T4)	145°C (T3)
90	140°C (T3)	150°C (T3)
95	145°C (T3)	155°C (T3)
100	150°C (T3)	160°C (T3)
105	155°C (T3)	165°C (T3)
110	160°C (T3)	170°C (T3)
115	165°C (T3)	175°C (T3)
120	170°C (T3)	180°C (T3)
125	175°C (T3)	185°C (T3)
130	180°C (T3)	190°C (T3)
135	185°C (T3)	195°C (T3)
140	190°C (T3)	200°C (T2)
145	195°C (T3)	205°C (T2)
150	200°C (T3)	210°C (T2)
155	205°C (T2)	215°C (T2)
160	210°C (T2)	220°C (T2)
165	215°C (T2)	225°C (T2)
170	220°C (T2)	230°C (T2)
175	225°C (T2)	235°C (T2)
180	230°C (T2)	240°C (T2)

Température maximale de produit de réchauffage (°C)	Classification en température	
	T° ambiante 40°C	T° ambiante 50°C
75	122°C (T4)	132°C (T4)
80	127°C (T4)	137°C (T3)
85	132°C (T4)	142°C (T3)
90	137°C (T3)	147°C (T3)
95	142°C (T3)	152°C (T3)
100	147°C (T3)	157°C (T3)
105	152°C (T3)	162°C (T3)
110	157°C (T3)	167°C (T3)
115	162°C (T3)	172°C (T3)
120	167°C (T3)	177°C (T3)
125	172°C (T3)	182°C (T3)
130	177°C (T3)	187°C (T3)
135	182°C (T3)	192°C (T3)
140	187°C (T3)	197°C (T3)
145	192°C (T3)	202°C (T3)
150	197°C (T3)	207°C (T3)
155	202°C (T2)	212°C (T2)
160	207°C (T2)	217°C (T2)
165	212°C (T2)	222°C (T2)
170	217°C (T2)	227°C (T2)
175	222°C (T2)	232°C (T2)
180	227°C (T2)	237°C (T2)

4. CLASSIFICATION DE TEMPÉRATURE DES POMPES ET GROUPES (suite)

H&G Flo 50 S		
Température maximale de produit pompé (°C)	Classification en température	
	T° ambiante 40°C	T° ambiante 50°C
75	125°C (T4)	135°C (T4)
80	130°C (T4)	140°C (T3)
85	135°C (T4)	145°C (T3)
90	140°C (T3)	150°C (T3)
95	145°C (T3)	155°C (T3)
100	150°C (T3)	160°C (T3)

H&G Flo 65 S & HP		
Température maximale de produit pompé (°C)	Classification en température	
	T° ambiante 40°C	T° ambiante 50°C
75	123°C (T4)	133°C (T4)
80	128°C (T4)	138°C (T3)
85	133°C (T4)	143°C (T3)
90	138°C (T3)	148°C (T3)
95	143°C (T3)	153°C (T3)
100	148°C (T3)	158°C (T3)

Température maximale de produit de réchauffage (°C)	Classification en température	
	T° ambiante 40°C	T° ambiante 50°C
75	125°C (T4)	135°C (T4)
80	130°C (T4)	140°C (T3)
85	135°C (T4)	145°C (T3)
90	140°C (T3)	150°C (T3)
95	145°C (T3)	155°C (T3)
100	150°C (T3)	160°C (T3)
105	155°C (T3)	165°C (T3)
110	160°C (T3)	170°C (T3)
115	165°C (T3)	175°C (T3)
120	170°C (T3)	180°C (T3)
125	175°C (T3)	185°C (T3)
130	180°C (T3)	190°C (T3)
135	185°C (T3)	195°C (T3)
140	190°C (T3)	200°C (T3)
145	195°C (T3)	205°C (T2)
150	200°C (T3)	210°C (T2)
155	205°C (T2)	215°C (T2)
160	210°C (T2)	220°C (T2)
165	215°C (T2)	225°C (T2)
170	220°C (T2)	230°C (T2)
175	225°C (T2)	235°C (T2)
180	230°C (T2)	240°C (T2)

Température maximale de produit de réchauffage (°C)	Classification en température	
	T° ambiante 40°C	T° ambiante 50°C
75	123°C (T4)	133°C (T4)
80	128°C (T4)	138°C (T3)
85	133°C (T4)	143°C (T3)
90	138°C (T3)	148°C (T3)
95	143°C (T3)	153°C (T3)
100	148°C (T3)	158°C (T3)
105	153°C (T3)	163°C (T3)
110	158°C (T3)	168°C (T3)
115	163°C (T3)	173°C (T3)
120	168°C (T3)	178°C (T3)
125	173°C (T3)	183°C (T3)
130	178°C (T3)	188°C (T3)
135	183°C (T3)	193°C (T3)
140	188°C (T3)	198°C (T3)
145	193°C (T3)	203°C (T2)
150	198°C (T3)	208°C (T2)
155	203°C (T2)	213°C (T2)
160	208°C (T2)	218°C (T2)
165	213°C (T2)	223°C (T2)
170	218°C (T2)	228°C (T2)
175	223°C (T2)	233°C (T2)
180	228°C (T2)	238°C (T2)

4.3 Groupes

La classification en température des groupes dépend de la classification en température de l'ensemble des matériels composant le groupe ; celle s'appliquant étant celle de l'élément présentant la classification la plus restrictive.

Ex : Un groupe composé d'un moteur T3, d'un pressostat T6 et d'une pompe T4 aura une classification de température T3.

5. FONCTIONNEMENT EN L'ABSENCE DE PRODUIT POMPÉ

Les pompes à principe MOUVEX, Séries H&G FLO acceptent un fonctionnement en l'absence de produit pompé dans la pompe pendant une courte période sans provoquer d'échauffement supérieur à la classification de température (par exemple pendant l'amorçage ou la vidange des tuyauteries). Néanmoins, ce fonctionnement n'est autorisé qu'à la condition de respecter les limitations suivantes :

5.1 Fonctionnement sur un produit ne générant pas sa propre atmosphère explosible ou générant une atmosphère explosible possédant une température d'inflammation supérieure à 160°C

- Température au démarrage inférieure à 50°C pour les surfaces extérieures du cylindre et du fond ^b,
- Pression différentielle lors d'un fonctionnement en l'absence de produit pompé limitée à 3 bar,
- Durée de fonctionnement en l'absence de produit pompé ne dépassant pas la valeur définie ci-après.

Durée maximale de fonctionnement en l'absence de produit pompé

Classification de température	Durée
T4	6 min
T3	6 min

Cette durée peut être répartie sur plusieurs fonctionnements espacés de 15 minutes minimum. Tout fonctionnement au-delà de cette durée nécessitera une inspection approfondie du matériel, voire un démontage de celui-ci pour s'assurer que le fonctionnement précédent n'a pas généré de risques d'inflammation supplémentaires (une attention particulière devra être apportée au fait que, bien les températures extérieures de la pompe respectent les limites définies plus haut, les surfaces intérieures peuvent encore se trouver à des températures élevées).

5.2 Fonctionnement sur un produit générant sa propre atmosphère explosible ayant une température d'inflammation inférieure à 160°C

Le fonctionnement en l'absence de produit pompé est interdit.

5.3 Défaillance supposée de la pompe

Lorsque le comportement de la pompe donne à penser qu'une défaillance de matériel s'est produite (chute du débit / de la pression, bruit anormal...), le fonctionnement en l'absence de produit pompé est interdit.

En conséquence, la vidange de la tuyauterie ne devra pas être effectuée par la pompe.

Tout fonctionnement en l'absence de produit pompé ne respectant pas ces préconisations est rigoureusement interdit.

L'utilisateur devra évaluer son installation pour lister tous les cas possibles de fonctionnement en l'absence de produit pompé et apporter les mesures de contrôle appropriées pour garantir le respect des limites de fonctionnement.

Les cas de fonctionnement en l'absence de produit pompé peuvent être par exemple :

- amorçage de la pompe,
- vidange de la tuyauterie,
- rupture d'alimentation de la pompe (cuve vide),
- tuyauterie d'aspiration obturée (vanne, filtre encrassé...),
- prise d'air à l'aspiration,
- ...

Ainsi, le contrôle pourra par exemple être réalisé par un opérateur en s'assurant que les applications dépendantes de la pompe fonctionnent, ou que les grandeurs physiques dépendantes de la présence de produit (débit, pression, couple...) correspondent à celles attendues.

Ces mesures de contrôle peuvent être automatisées par l'utilisation d'un dispositif de contrôle pilotant l'arrêt de la pompe.

Ce dispositif devra répondre à la réglementation et aux normes en vigueur et notamment à celle concernant les matériels électriques en atmosphère explosible (EN 50495...). Le choix de ses caractéristiques (tenue en température, EPL...) devra garantir un niveau de protection contre les explosions équivalent ou supérieur à celui de la pompe.

^b Pour le cas où le produit pompé nécessite que la pompe soit réchauffée avant la mise en route, des dispositions particulières devront être prises. Veuillez contacter nos Services Techniques pour de plus amples informations.

6. LIMITEUR DE PRESSION DE REFOULEMENT

Tout dépassement des pressions maximales admissibles est considéré comme un fonctionnement anormal de la pompe / du groupe, pouvant engendrer des températures de surface supérieures à la classification de température de la pompe / du groupe, ainsi que des risques pour l'utilisateur et / ou l'installation.

Pour éviter ces risques, l'utilisateur devra impérativement équiper la pompe / le groupe d'un dispositif limiteur de pression dont le seuil devra être choisi en fonction de la plus petite pression maximale admissible par les composants du circuit (pertes de charges prises en compte).

6.1 Groupes équipés de bypass intégré

Le limiteur de pression étant intégré dans les éléments du groupe, la recirculation de produit se fait directement de la tuyauterie de refoulement à la tuyauterie d'aspiration.

La faible longueur du circuit de recirculation fait qu'en cas de fonctionnement de la pompe sur un orifice de refoulement obstrué, les surfaces extérieures du bypass peuvent atteindre en peu de temps des températures très élevées.

Pour ces raisons, la présence d'un dispositif limiteur de température peut être nécessaire pour respecter la classification de température, en fonction de l'EPL du matériel et de son utilisation (voir tableau ci-dessous).

Ce dispositif doit :

- être installé à l'emplacement prévu à cet effet ^c,
- couper l'alimentation de la pompe et piloter les éventuelles mesures de sécurité nécessaires de l'installation,
- répondre aux normes en vigueur et notamment aux normes pour les matériels électriques en atmosphères explosibles (EN 50495...),
- présenter un niveau de protection contre les explosions équivalent ou supérieur à celui du groupe,
- présenter un niveau de sécurité intégrée adapté à l'EPL du matériel et au type d'utilisation du bypass (voir tableau ci-dessous).

Type d'utilisation du bypass ^d	Protection		Régulation	
	Gc (3G)	Gb (2G)	Gc (3G)	Gb (2G)
EPL du groupe				
Dispositif limiteur de température requis	non	oui	oui	oui
Niveau de sécurité intégrée requis	-	aucun	aucun	SIL 1

Le seuil de déclenchement du dispositif limiteur de température devra être choisi de façon à garantir que les températures aux emplacements contrôlés ne dépassent pas les valeurs indiquées ci-dessous.

Le réglage du seuil de déclenchement devra prendre en compte la précision du dispositif limiteur de température.

Exemple : pour une précision de $\pm 5K$, le seuil de déclenchement en classe de température T4 devra être réglé à $125 - 5 = 120^{\circ}C$.

Classification de température	Seuil de déclenchement maximal du dispositif limiteur de température
T4	125°C
T3	190°C

AVIS :

Le dispositif limiteur de température installé sur le bypass intégré n'a pas pour fonction de contrôler la température des surfaces de la pompe comme demandé au § CLASSIFICATION DE TEMPERATURE DES POMPES ET GROUPES mais de se déclencher lorsqu'un dysfonctionnement pourrait conduire à une élévation de température des surfaces du bypass supérieure à celle admise par la classification en température.

Le contrôle de la température des surfaces de la pompe devra impérativement être réalisé à l'aide d'un moyen distinct du dispositif limiteur de température installé sur le bypass.

6.2 Pompes et groupes dépourvus de bypass intégré

6.2.1 Protection par pressostat

La protection pourra être assurée par l'installation d'un pressostat pilotant l'arrêt du matériel en cas de surpression.

Cet équipement devra répondre à la réglementation et aux normes en vigueur et notamment à celle concernant les matériels électriques en atmosphère explosible (EN 50495...). Le choix de ses caractéristiques (tenue en température, EPL...) devra garantir un niveau de protection au moins égal à celui de la pompe / du groupe.

6.2.2 Protection par bypass externe

La protection contre la surpression pourra être assurée par l'installation d'un bypass externe avec retour sur la cuve / tuyauterie d'aspiration.

Auquel cas, l'utilisateur devra s'assurer que son circuit respecte les préconisations du § FONCTIONNEMENT EN CIRCUIT FERMÉ.

Nous recommandons également de contrôler que les échauffements au niveau du bypass restent compatibles avec la classification en température de la zone où il est installé.

^c Voir plan encombrement du groupe.

^d Types d'utilisation du bypass :

Protection : protection de la pompe contre des surpressions accidentelles et non répétitives. Le bypass ne peut pas remplir également un rôle de régulation.

Régulation : régulation de la pression / du débit sur l'application (ex : contrôle du débit de la pompe sans retour à la cuve ou régulation de la vitesse).

Le bypass peut également remplir un rôle de protection.

7. CONTROLE DE LA VITESSE DE ROTATION

Tout dépassement de la vitesse maximale admissible est considéré comme un fonctionnement anormal de la pompe, pouvant engendrer des températures de surface supérieures à la classification de température de la pompe, ainsi que des risques pour l'utilisateur et / ou l'installation.

Au premier démarrage ou après toute modification du groupe de pompage ou de ses réglages, la vitesse de rotation de la pompe doit être contrôlée pour s'assurer qu'elle reste inférieure ou égale à celle définie pour l'application.

8. FONCTIONNEMENT EN CIRCUIT FERME

Le fonctionnement en circuit fermé sur de faibles volumes de produit pompé peut entraîner un échauffement important du produit pompé.

L'utilisateur devra s'assurer que le circuit de recirculation est suffisamment grand pour que l'élévation de température du produit pompé reste inférieure aux limites de température de l'ensemble des éléments du circuit.

Ce contrôle pourra par exemple être assuré par l'installation d'un capteur de température pilotant l'arrêt de l'installation en cas de dépassement des valeurs maximales admissibles.

Cet équipement devra répondre à la réglementation et aux normes en vigueur et notamment à celle concernant les matériels électriques en atmosphère explosible (EN 50495...). Le choix de ses caractéristiques (tenue en température, EPL...) devra garantir un niveau de protection au moins égal à celui requis par la zone où il sera installé.

9. SOLVANTS NON COMPATIBLES AVEC LES JOINTS

L'utilisateur doit s'assurer que les joints dont est équipé(e) la pompe / le groupe sont compatibles avec le produit pompé et les produits de nettoyage de la pompe / du groupe.

10. RISQUES DE RÉACTION EXOTHERMIQUE

Lorsque la pompe / le groupe fonctionne successivement sur différents produits, les dispositions nécessaires devront être prises par l'utilisateur pour éviter un échauffement par réaction exothermique entre les différents produits pompés.

11. PROTECTION CONTRE LES CORPS ETRANGERS

L'utilisateur devra prendre les mesures nécessaires pour protéger l'installation contre le passage de corps étrangers pouvant endommager la pompe / le groupe, par exemple en s'assurant que ni le produit pompé, ni la tuyauterie ne contiennent de corps étrangers susceptibles d'endommager la pompe / le groupe, ou par l'installation d'un filtre approprié à l'aspiration.

Dans le cas d'une utilisation de la pompe en fonctionnement en l'absence de produit pompé, une attention particulière devra être apportée aux risques d'étincelles et de surfaces chaudes générées par le frottement de corps étrangers avec les surfaces intérieures de la pompe / du groupe. Ceux-ci devront impérativement être évalués avant toute utilisation de la pompe en l'absence de produit pompé.

12. ENTRETIEN

12.1 Pompe

Une usure trop importante des pièces de la pompe est considérée comme un fonctionnement anormal de la pompe, pouvant engendrer des températures de surface supérieures à la classification de température de la pompe, ainsi que des risques pour l'utilisateur et / ou l'installation.

12.1.1 Lubrification

Avant le premier démarrage de la pompe, ou après toute intervention sur la transmission de la pompe, le niveau d'huile doit être contrôlé à température ambiante (huile non émulsionnée).

Une inspection régulière des joints d'étanchéité de l'arbre de transmission doit être effectuée toutes les 1000 heures de fonctionnement.

En cas de perte de lubrifiant, l'utilisateur devra procéder aux réparations nécessaires (se reporter au § VIDANGE DU PALIER de la Notice d'instructions fournie avec la pompe).

L'utilisateur devra s'assurer de respecter les intervalles de remplacement prévus par le constructeur et indiqués dans la Notice d'instructions fournie avec la pompe.

12.1.2 Pièces de frottement

Les intervalles de contrôle des pièces de frottement étant fortement dépendants des conditions de service, ils devront être définis en fonction de l'application.

Cylindre et piston :

L'utilisateur devra s'assurer que l'usure du cylindre et du piston reste inférieure aux valeurs maximales admissibles définies dans la Notice d'instructions fournie avec la pompe.

12.1.3 Transmission

L'utilisateur devra s'assurer de respecter les intervalles de remplacement définis ci-après :

H&G-Flo 11 & 15 S			
Couple d'entraînement (N.m)		Durée de vie (nombre de cycles)	Calcul de la durée de vie (en heures)
Maxi	103	175 533 600	
	93	246 734 400	
	82	375 355 200	
75%	77	462 950 400	
	72	579 057 600	
	62	953 224 800	
50%	52	1 713 254 400	
	41		
	31		
	26		
25%			

H&G-Flo 25 S			
Couple d'entraînement (N.m)		Durée de vie (nombre de cycles)	Calcul de la durée de vie (en heures)
Maxi	171	113 200 741	
	154	160 492 500	
	137	237 006 000	
75%	128	297 265 500	
	120	368 613 000	
	103	613 355 441	
50%	86	1 119 029 323	
	68		
	51		
25%	43		

H&G-Flo 40 S			
Couple d'entraînement (N.m)		Durée de vie (nombre de cycles)	Calcul de la durée de vie (en heures)
Maxi	313	143 297 008	
	287	191 328 027	
	261	262 572 894	
75%	235	372 527 817	
	209	550 677 453	
	183	857 461 474	
50%	157	1 429 067 493	
	130		
	104		
25%	78		

H&G-Flo 50 S			
Couple d'entraînement (N.m)		Durée de vie (nombre de cycles)	Calcul de la durée de vie (en heures)
Maxi	395	147 552 000	
	360	201 024 000	
	330	268 656 000	
75%	300	369 144 000	
	265	558 168 000	
	230	895 032 000	
50%	200	1 426 128 000	
	165		
	130		
25%	100		

H&G-Flo 65 S & HP			
Couple d'entraînement (N.m)		Durée de vie (nombre de cycles)	Calcul de la durée de vie (en heures)
Maxi	600	117 600 000	
	550	157 500 000	
	500	216 300 000	
75%	450	308 700 000	
	400	457 800 000	
	350	714 000 000	
50%	300	1 197 000 000	
	250		
	200		
25%	150		

12. ENTRETIEN (suite)

12.1.4 Alignement

Après toute intervention sur la pompe, l'alignement de la pompe et du moto-réducteur doit être contrôlé.

12.2 Groupe

12.2.1 Général

La maintenance des matériels composant le groupe devra être effectuée conformément aux instructions fournies par le constructeur.

12.2.2 Maintenance des matériels électriques

Avant toute intervention de maintenance sur les éléments électriques du groupe (moteur, coffret, éléments de sécurité, de contrôle et de protection de la pompe...) il convient :

- de se reporter aux documents techniques qui accompagnent le matériel,
- de respecter les consignes de sécurité et en particulier de ne pas ouvrir sous tension.

Lors des opérations de maintenance :

- vérifier les garnitures d'étanchéité, le serrage des presse-étoupes, des bornes et autres connections,
- à la fermeture des éléments électriques, vérifier le graissage et la propreté du ou des plan(s) de joint.

12.2.3 Alignement

Après toute intervention sur le groupe, l'alignement de la pompe et du moto-réducteur doit être contrôlé.

13. EVENTUELLES FUITES DE PRODUIT POMPÉ

Les fuites éventuelles de produit par les joints de la pompe / du groupe n'engendrent pas de risque d'inflammation supplémentaire tant que l'atmosphère explosible entourant le matériel correspond bien au type d'atmosphère pour laquelle il a été sélectionné.

Penser notamment à vérifier qu'au contact de l'atmosphère entourant la pompe ou d'un matériau situé à proximité de la pompe / du groupe, les produits pompés ne risquent pas de modifier la classification de la zone où se trouve le matériel.

Pour une pompe Série H&G FLO, le cas d'une fuite de liquide par le reniflard de la transmission impose l'arrêt de la pompe.

14. PEINTURE

14.1 Groupes

Lors d'éventuelles opérations de retouche de la peinture des éléments du groupe, l'utilisateur devra s'assurer de respecter les préconisations contenues dans les Notices d'instructions spécifiques des constructeurs de matériel.

15. POUSSIÈRE

Afin de se garantir contre tout risque d'inflammation de poussière, l'utilisateur devra s'assurer que la couche de poussière présente sur la pompe / le groupe ne dépasse pas 5 mm d'épaisseur.

16. ENTRAÎNEMENT DE LA POMPE

16.1 Alignement de la pompe et de l'entraînement

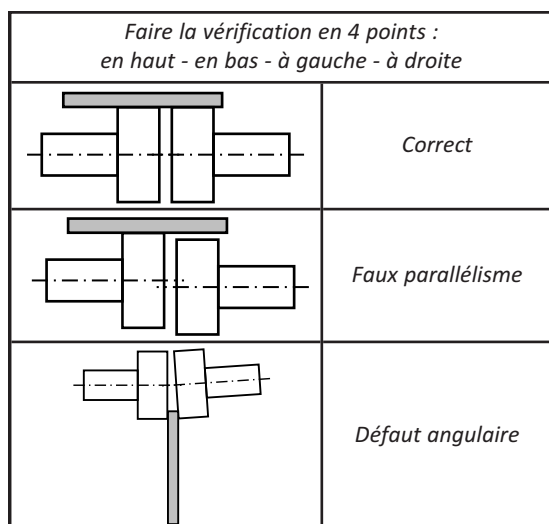
Pour réaliser l'alignement et l'accouplement, utiliser un régllet parfaitement rectiligne pour contrôler le désaxage, et des jauges d'épaisseur pour le désalignement angulaire.

Il est important de contrôler l'alignement à chaque étape de l'installation afin de s'assurer qu'aucune de ces étapes ne génère de contraintes sur le groupe ou sur la pompe :

- après fixation sur les fondations
- après fixation des tuyauteries
- après que la pompe ait fonctionné à température normale d'utilisation

Un contrôle de l'alignement devra également être réalisé tous les 6 mois.

Les trois figures ci-dessous rappellent les différents défauts pouvant être rencontrés. Les valeurs de défaut d'alignement admissibles sont indiquées dans la Notice d'instructions fournie avec l'accouplement.



RAPPEL :

Il ne faut pas compter sur l'accouplement élastique pour compenser un désalignement.

16.2 Accouplement élastique

Un accouplement élastique certifié ATEX doit être utilisé. Cet accouplement doit avoir un niveau de protection équivalent ou supérieur à celui du groupe de pompage. Pour le montage et les instructions de maintenance de l'accouplement élastique, suivre les indications de la Notice d'instructions spécifique du constructeur du matériel.

16.3 Installation électrique du moteur ou du moto-réducteur de la pompe

Vérifier la concordance entre les indications de la plaque du moteur et de la tension d'alimentation.

Pour le raccordement du moteur au réseau électrique, suivre les indications de la Notice d'instructions spécifique du constructeur du matériel.

Suivre le schéma de montage des fils, prévoir des fils adaptés à la puissance et soigner les contacts qui doivent être serrés énergiquement.

Les moteurs doivent être protégés par des disjoncteurs et des fusibles appropriés.

Brancher les mises à la terre réglementaires.

Mettre en route à vide pour contrôler la bonne exécution des branchements et vérifier que le sens de rotation correspond bien au sens d'aspiration et de refoulement de l'installation.

16.4 Caractéristiques ATEX du moteur ou du moto-réducteur de la pompe

Le moteur ou moto-réducteur utilisé devra répondre à la réglementation et aux normes en vigueur et notamment à celle concernant les matériels électriques en atmosphère explosible.

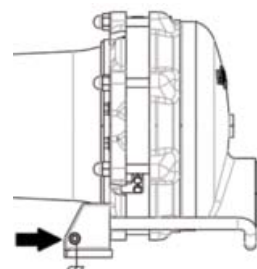
Le niveau de protection choisi devra être équivalent ou supérieur à celui du groupe de pompage. Pour les instructions de maintenance des moteurs ou motoréducteurs, suivre les indications de la Notice d'instructions spécifique du constructeur du matériel.

17. MISE À LA TERRE

Afin d'éviter les risques d'inflammation dus à des décharges électrostatiques, la pompe et le groupe devront toujours être reliés à la terre.

Sur la pompe, utiliser le perçage sur le support de tubulure.

Une attention particulière devra être apportée aux mises à la terre des groupes mobiles ou montés sur camion.



18. EXPOSITION DIRECTE AU SOLEIL

Une exposition directe de la pompe / du groupe au rayonnement du soleil est susceptible d'augmenter leur température de surface au delà de la température ambiante.

Par conséquent, l'utilisateur doit s'assurer que la pompe / le groupe n'est pas exposé au rayonnement direct du soleil ou que la température des surfaces extérieures de la pompe reste compatible avec son niveau de protection.

19. MARQUAGE

Le marquage des pompes Séries H&G FLO est de type :

MOUVEX F89 AUXERRE

Ppe H/G FLO 11/15/25/40/50/65 + Désignation courte de la pompe

 **II 2 G**

Ex h IIB (ou IIC) T4 T2 Gb X

ou

 **II 3 G**

Ex h IIB (ou IIC) T4 T2 Gc X

N° Série

Année

——X

Le marquage des groupes Séries H&G FLO est de type :

MOUVEX F89 AUXERRE

Gpe H/G FLO 11/15/25/40/50/65 + Désignation courte du groupe

 **II 2 G**

Ex h IIB (ou IIC) T4 T2 Gb X

ou

 **II 3 G**

Ex h IIB (ou IIC) T4 T2 Gc X

N° Série

Année

——X