

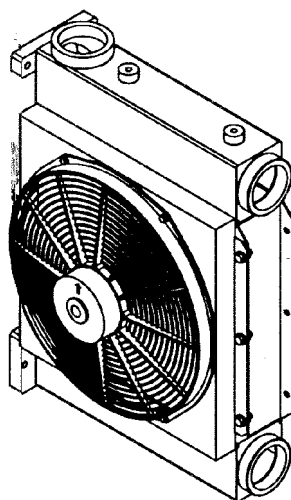


NOTICE D'INSTRUCTIONS 1401-AJ00 f

Rubrique	1401
En vigueur	Avril 2020
Remplace	Octobre 2018

Notice originale

Refroidisseur d'air compresseurs à vis MH6 - Mistral - B600 - Typhon II - MX12



GARANTIE :

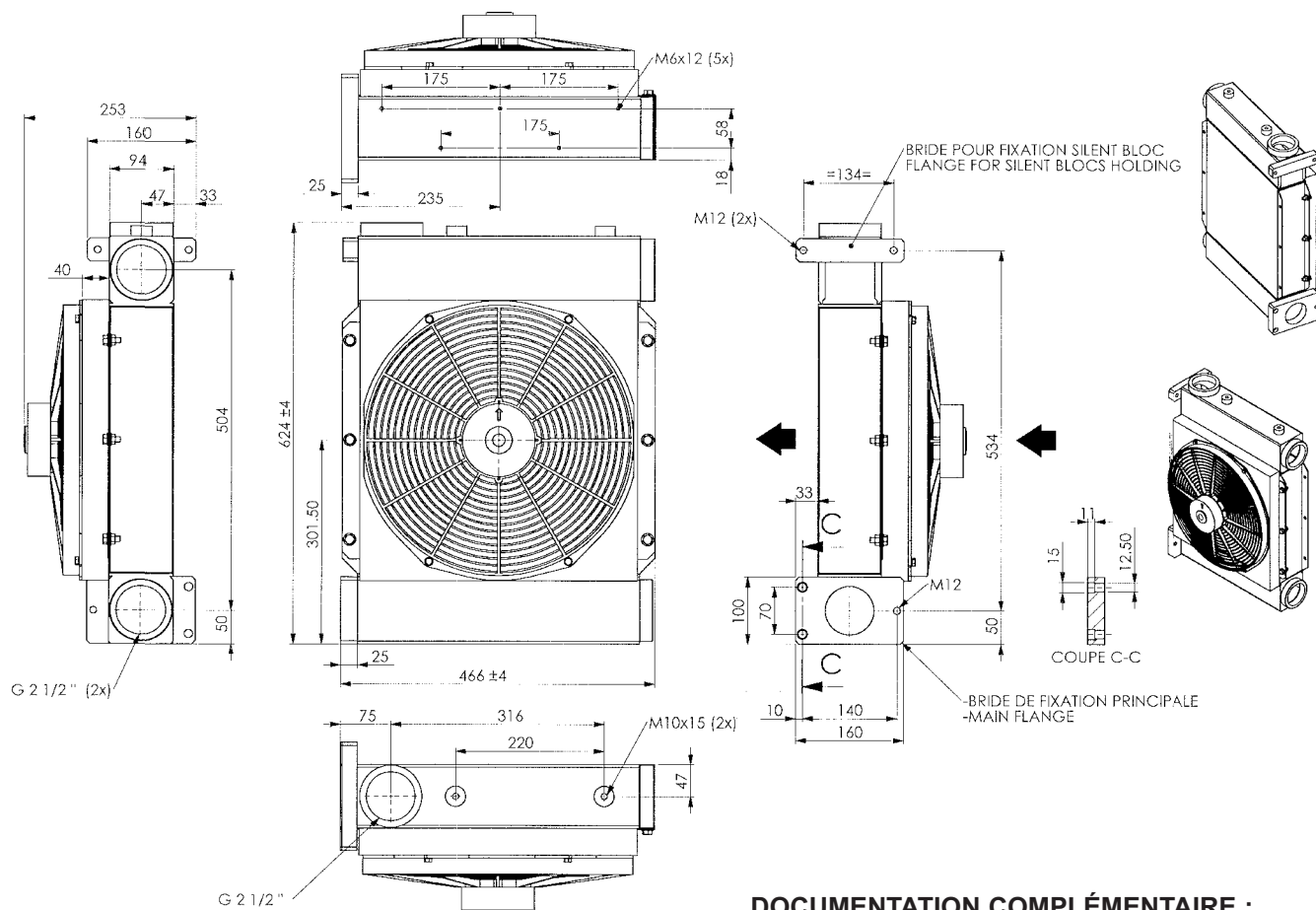
Le refroidisseur d'air MH6 - MISTRAL - B600 - TYPHON II - MX12 fait l'objet d'une garantie pour une durée de 24 mois dans les limites mentionnées dans nos Conditions Générales de Vente. Dans le cas d'une utilisation autre que celle prévue dans la Notice d'instructions, et sans accord préalable de MOUVEX, la garantie sera annulée.



Z.I. La Plaine des Isles - F 89000 AUXERRE - FRANCE
Tél. : +33 (0)3.86.49.86.30 - Fax : +33 (0)3.86.49.87.17
contact.mouvex@psgdover.com - www.mouvex.com

Votre Distributeur :

ENCOMBREMENT



DOCUMENTATION COMPLÉMENTAIRE :

Liste de pièces détachées :

MH6.....	PL 1401-Z01
B600 - Mistral - Typhon II.....	PL 1401-Q01
MX12.....	PL 1401-AL01

FIXATION

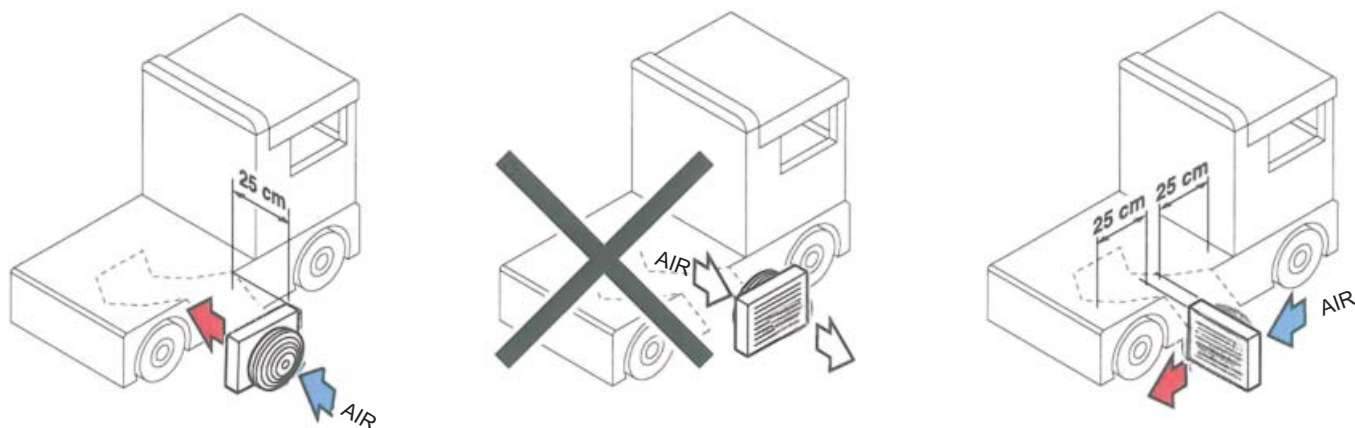
Veiller à monter le refroidisseur en respectant les règles du schéma ci-dessous.

Il peut aussi être monté en position horizontale en tenant compte de la distance minimale de la paroi afin de permettre une circulation suffisante de l'air.

L'orienter de telle façon que le flux d'air le traversant provienne d'une zone extérieure au camion.

Le refroidisseur doit également être protégé contre les chocs, vibrations et projections.

Il est à fixer au moyen d'un support à confectionner.

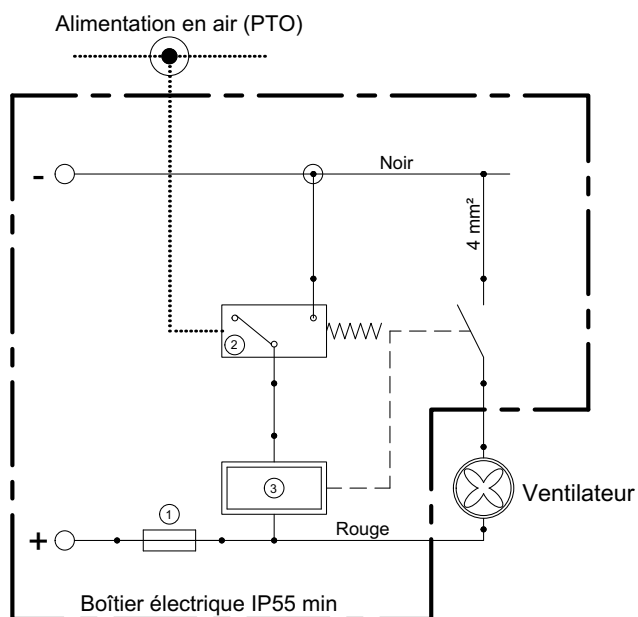


CARACTÉRISTIQUES

- Tension24V DC
- Consommation de courant10,2 A
- Vitesse3000 tr/min
- Indice de protectionIP 68
- Perte de charge0,2 bar à 1500 m³/h
- Débit air2670 m³/h
- Poids21 kg
- Livré avec cordon de raccordement

RACCORDEMENT ÉLECTRIQUE

Câblage électrique suggéré



- Circuit pneumatique ① Fusible "midi" ou Fusible disjoncteur (30A)
—— Circuit électrique ② Contacteur électro-pneumatique
 ③ Relais 24Vdc / 40A

Procédure de connexion

Avertissement : La source de courant doit être coupée avant toute intervention sur le circuit électrique pour éviter tout dégât matériel ou blessure physique.

L'alimentation électrique du refroidisseur doit être protégée par un fusible (non fourni).

Le câble électrique doit être correctement maintenu pour éviter son usure par frottement, source de mise à la masse ou de microcoupures intempestives.

Il est de la responsabilité de l'installateur d'alimenter cette ligne électrique quand le compresseur est en fonctionnement et de la couper lorsque le compresseur est à l'arrêt.

Pour alimenter le ventilateur, prévoir un relais de puissance. Il pourra être commandé par un dispositif manuel (interrupteur) ou automatique exploitant le signal de commande de la prise de mouvement.

Veiller à respecter le sens de rotation du ventilateur afin d'obtenir le sens du flux d'air spécifié § FIXATION.