



ISTRUZIONI 1401-AJ00 i

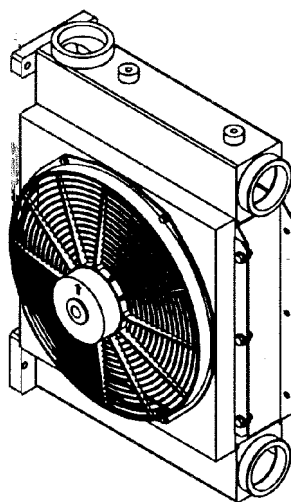
Publicazione	1401
In vigore da	Aprile 2020
Precedente	Ottobre 2018

Traduzione delle istruzioni originali

Raffreddatore d'aria

Compressori a vite

MH6 - Mistral - B600 - Typhon II - MX12



GARANZIA :

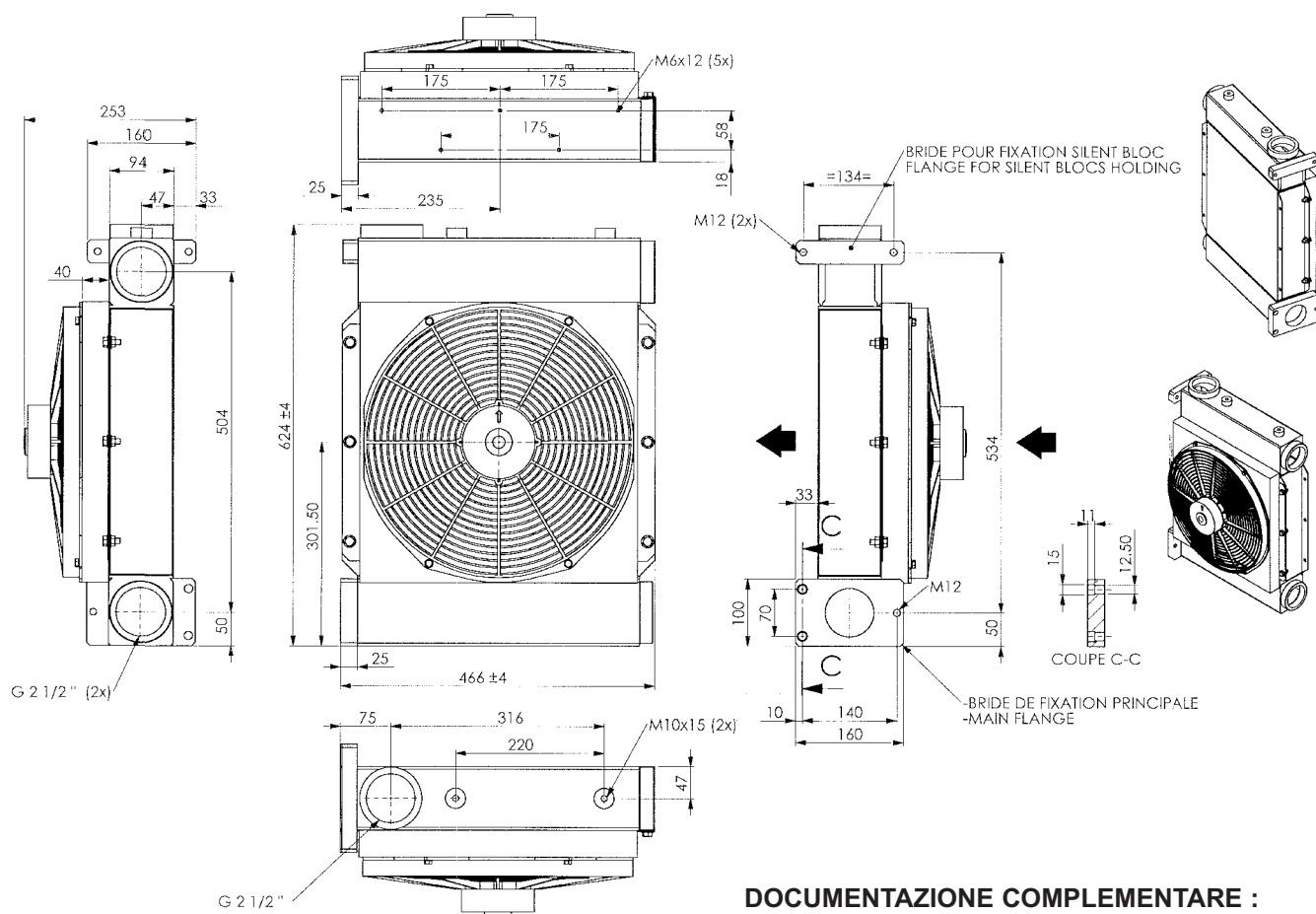
Il raffreddatore d'aria per MH6 - MISTRAL - B600 - TYPHON II - MX12 è garantito per un periodo di 24 mesi entro i limiti indicati nelle nostre Condizioni generali di vendita. Nel caso di un uso diverso da quello previsto nel Manuale di Istruzioni e senza previo accordo di MOUVEX, la garanzia sarà annullata.



Z.I. La Plaine des Isles - F 89000 AUXERRE - FRANCE
Tel. : +33 (0)3.86.49.86.30 - Fax : +33 (0)3.86.49.87.17
contact.mouvex@psgdover.com - www.mouvex.com

Il vostro distributore :

INGOMBRO



DOCUMENTAZIONE COMPLEMENTARE :

Elenco di pezzi di ricambio :

MH6.....	PL 1401-Z01
B600 - Mistral - Typhon II.....	PL 1401-Q01
MX12.....	PL 1401-AL01

FISSAGGIO

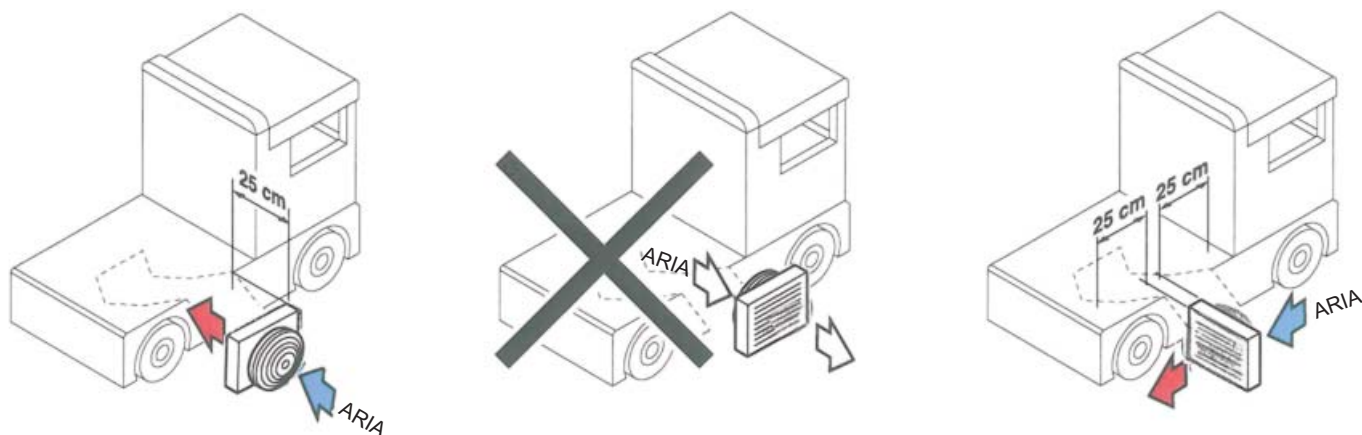
Verificare che il raffreddatore venga montato seguendo le regole dello schema sotto.

Può anche essere montato in posizione orizzontale, rispettando la distanza minima per assicurare un normale ricambio d'aria.

Orientarlo in modo che il flusso d'aria che lo attraversa provenga da una zona esterna del camion.

Il raffreddatore deve anche essere protetto da impatti e vibrazioni e proiezioni.

Esso deve essere fissato mediante un supporto da realizzare.

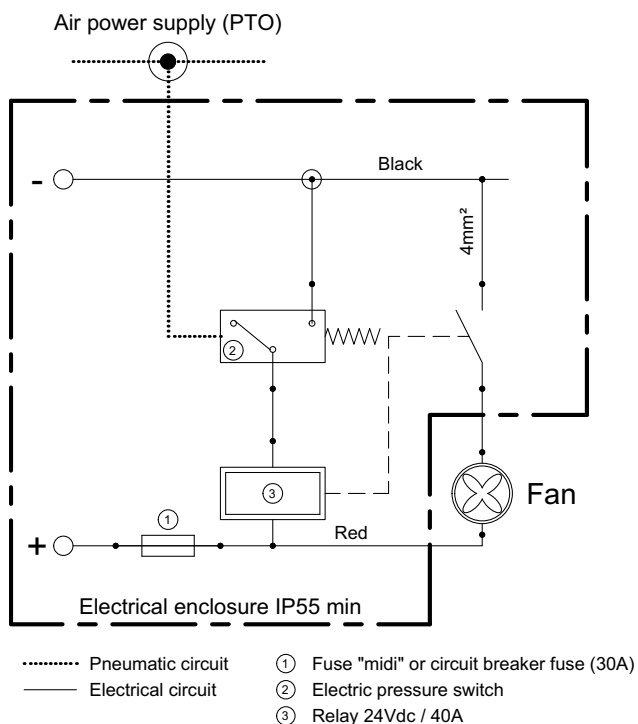


CARATTERISTICHE

- Tensione24V DC
- Consumo di corrente10,2 A
- Velocità3000 rpm
- Indice di protezioneIP 68
- Perdita di carico0,2 bar a 1500 m³/h
- Portata aria2670 m³/h
- Peso21 kg
- Fornito con cavo di collegamento

CONNESSIONE ELETTRICO

Cablaggio elettrico suggerito



Procedura di collegamento

Avvertenza : La sorgente elettrica deve essere interrotta prima d'intervenire sul circuito elettrico onde evitare danni materiali o lesioni fisiche.

L'alimentazione elettrica di raffreddatore va protetta mediante fusibile (non fornito).

Il cavo elettrico deve essere opportunamente sostenuto onde evitarne l'usura da attrito, sorgente di collegamento alla massa o microfratture inopportune.

Spetta all'impiantista alimentare questa linea elettrica quando il compressore funziona e interrompere la stessa quando il compressore è fermo.

Per alimentare il ventilatore, predisporre un relé di potenza. Questo relé potrà essere comandato mediante un dispositivo manuale (interruttore) o automatico che utilizzi il segnale di comando della presa di potenza.

Lo spegnimento della ventola durante il funzionamento del compressore può indurre danni materiali o lesioni fisiche (fusione della ventola o degli accessori posti sull'uscita raffreddata...).

Prestare attenzione al senso di rotazione del ventilatore, per ottenere il senso del flusso d'aria specificato § FISSAGGIO.