



BETRIEBSANLEITUNG 1401-AJ00 g

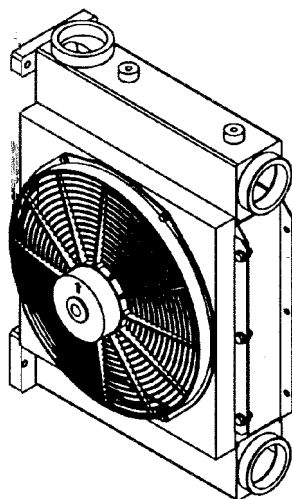
Rubrik	1401
Gültig ab	April 2020
Ersetzt	Oktober 2018

Übersetzung der
Originalbetriebsanleitung

Luftkühler

Schraubenkompressoren

MH6 - Mistral - B600 - Typhon II - MX12



GEWÄHRLEISTUNG :

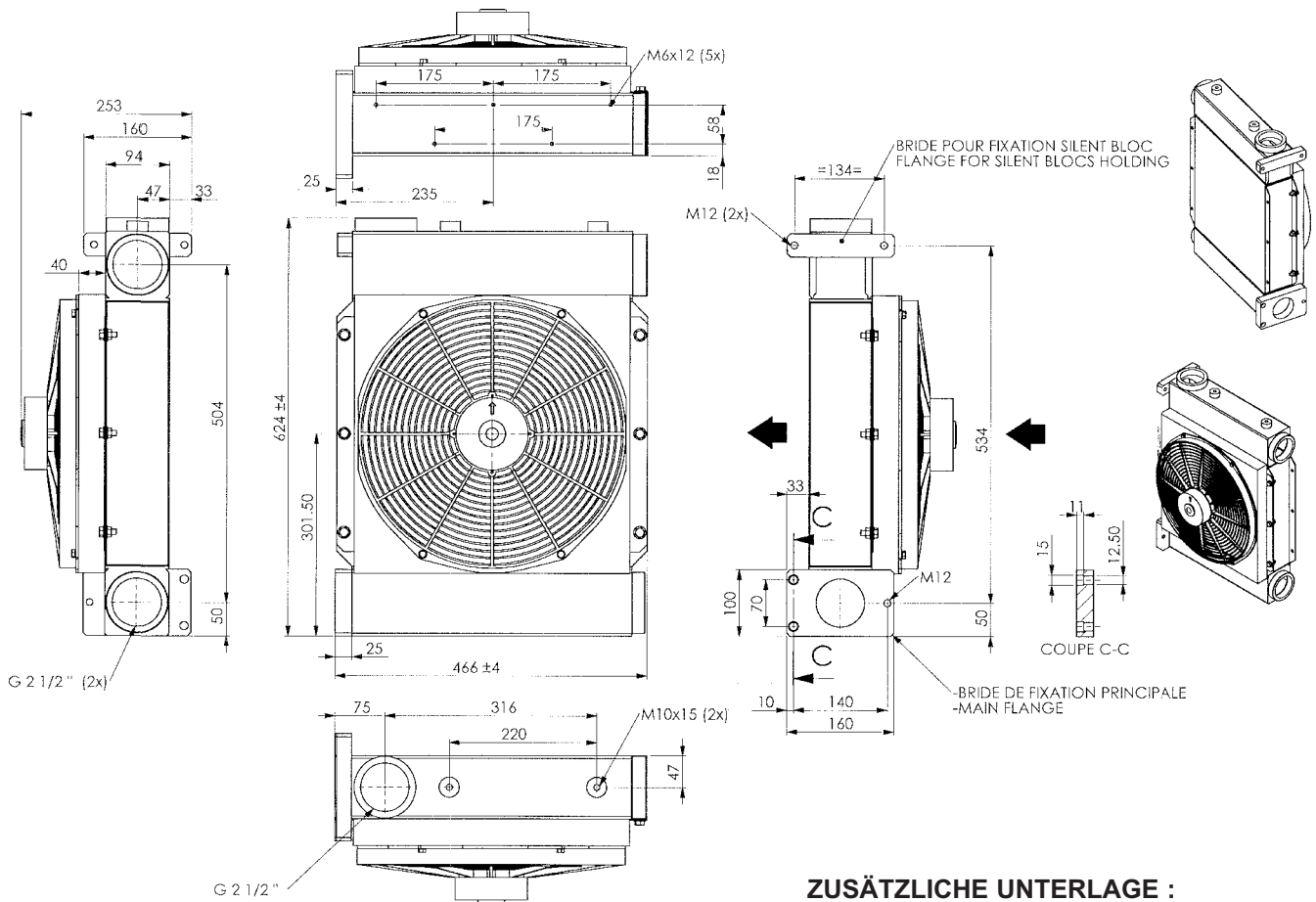
Der Luftkühler für MH6 - MISTRAL - B600 - TYPHON II - MX12 unterliegt einem Gewährleistungszeitraum von 24 Monaten innerhalb der in unseren Allgemeinen Geschäftsbedingungen genannten Grenzen. Im Falle einer anderen Verwendung als in den Anweisungen vorgesehen und ohne vorherige Zustimmung von MOUVEX erlischt die Gewährleistung.



Z.I. La Plaine des Isles - F 89000 AUXERRE - FRANCE
Tel. : +33 (0)3.86.49.86.30 - Fax : +33 (0)3.86.49.87.17
contact.mouvex@psgdover.com - www.mouvex.com

Ihr Händler :

ABMESSUNGEN



ZUSÄTZLICHE UNTERLAGE :

Ersatzteile :

MH6.....	PL 1401-Z01
B600 - Mistral - Typhon II.....	PL 1401-Q01
MX12.....	PL 1401-AL01

MONTAGE

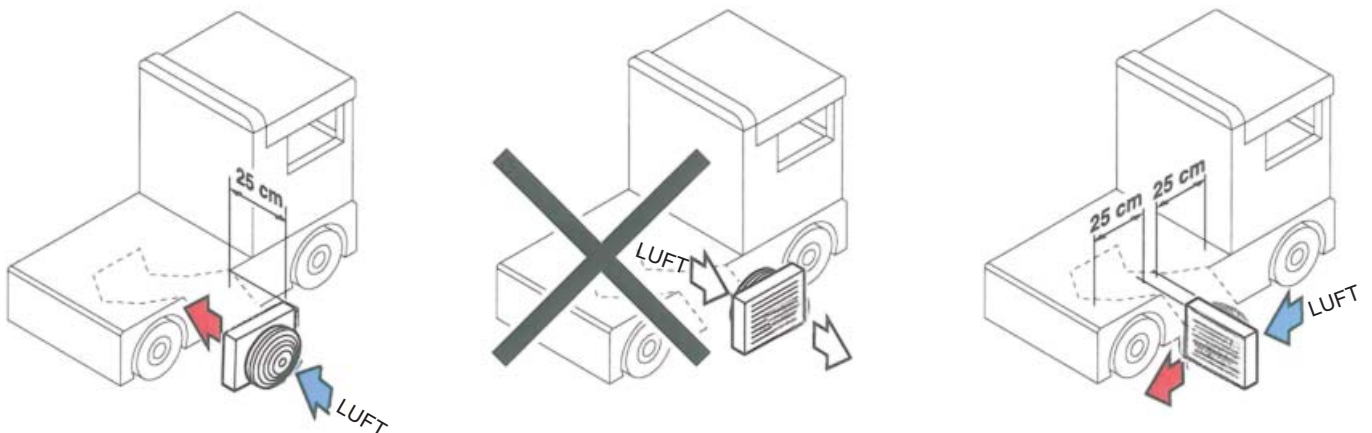
Achten Sie darauf, den Luftkühler unter Berücksichtigung des nachstehenden Schemas zu montieren.

Es kann auch in horizontaler Stellung montiert werden. Dabei ist darauf zu achten, dass der Minimalabstand von der "Wand" garantiert wird, so dass der Zulauf und Abfluss der Abkühlung versichert wird.

Der Wärmetauscher ist so auszurichten, dassso ausrichten, dass der Luftstrom von einer Zone außerhalb des LKWs kommt.

Der Wärmeaustauscher und die Verbindungen müssen vor Stößen und Vibrationen und Steinschlag geschützt werden.

Dieser ist Mittels einer selbst hergestellten Unterstüztung zu befestigen.

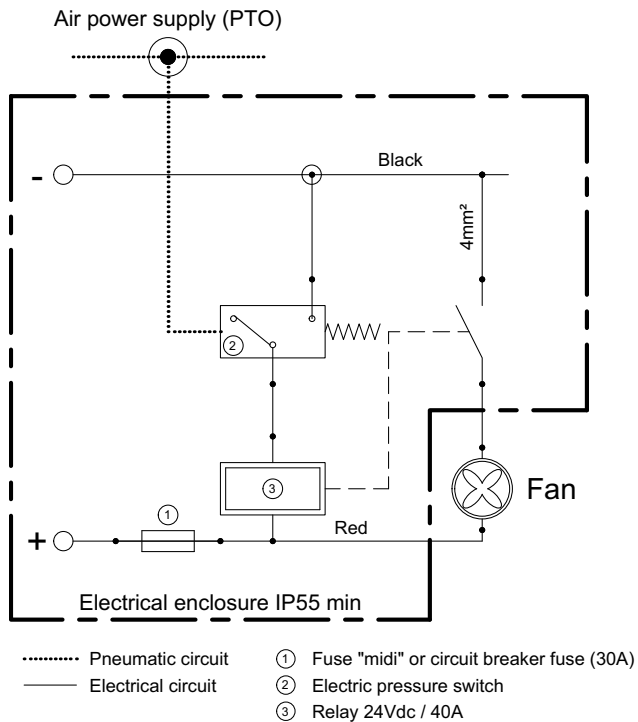


DATEN

- | | |
|------------------------------|--|
| • Spannung24V DC | • Lastverlust0,2 bar bis 1500 m³/h |
| • Stromverbrauch10,2 A | • Luftstrom2670 m³/h |
| • Drehzahl3000 U/min | • Gewicht21 kg |
| • SchutzklasseIP 68 | • Lieferung mit Anschlusskabel |

ELEKTRISCHE VERBINDUNG

Empfohlene elektrische Verdrahtung



Anschlussverfahren

Warnung : Die Stromquelle muss vor jedem Eingriff in den Stromkreis abgeschaltet werden, um Sachschäden oder Verletzungen zu vermeiden.

Die Stromversorgung des Kühlers ist mittels einer Sicherung (nicht enthalten) zu sichern.

Die Stromkabel müssen entsprechend gestützt werden, um ihren Reibungsverschleiß, Quelle der Erdung oder Mikrounterbrechungen zu unpassender Zeit zu vermeiden.

Es liegt im Verantwortungsbereich des Installateurs diese Leitung unter Strom zu setzen, wenn der Kompressor in Betrieb ist und die Zufuhr zu unterbrechen, wenn der Kompressor nicht arbeitet.

Für die Stromversorgung des Gebläses ist ein Arbeitsrelais vorzusehen. Das Relais kann mit einem manuellen (Schalter) oder automatischen Vorrichtung gesteuert werden, die das Steuersignal des Antriebs nutzt.

Ein Stoppen des Gebläses während des Kompressorbetriebs kann zu Sachschäden oder Verletzungen führen (Schmelzen des Gebläses oder von Zubehör am Kühlluftaustritt...).

Beachten Sie bitte die Drehrichtung des Ventilators, um die spezifizierte § MONTAGE Luftstromrichtung zu erhalten.