



NOTICE D'INSTRUCTIONS 1011-T00 f

Rubrique	1011
En vigueur	Janvier 2019
Remplace	Janvier 2018

Notice originale

Emetteur d'impulsions ELTOMATIC pour compteurs ISOIL



INSTALLATION

UTILISATION

MAINTENANCE

GARANTIE :

Les émetteurs d'impulsions ELTOMATIC pour compteurs ISOIL font l'objet d'une garantie pour une durée de 12 mois dans les limites mentionnées dans nos Conditions Générales de Vente. Dans le cas d'une utilisation autre que celle prévue dans la Notice d'instructions, et sans accord préalable de MOUVEX, la garantie sera annulée.

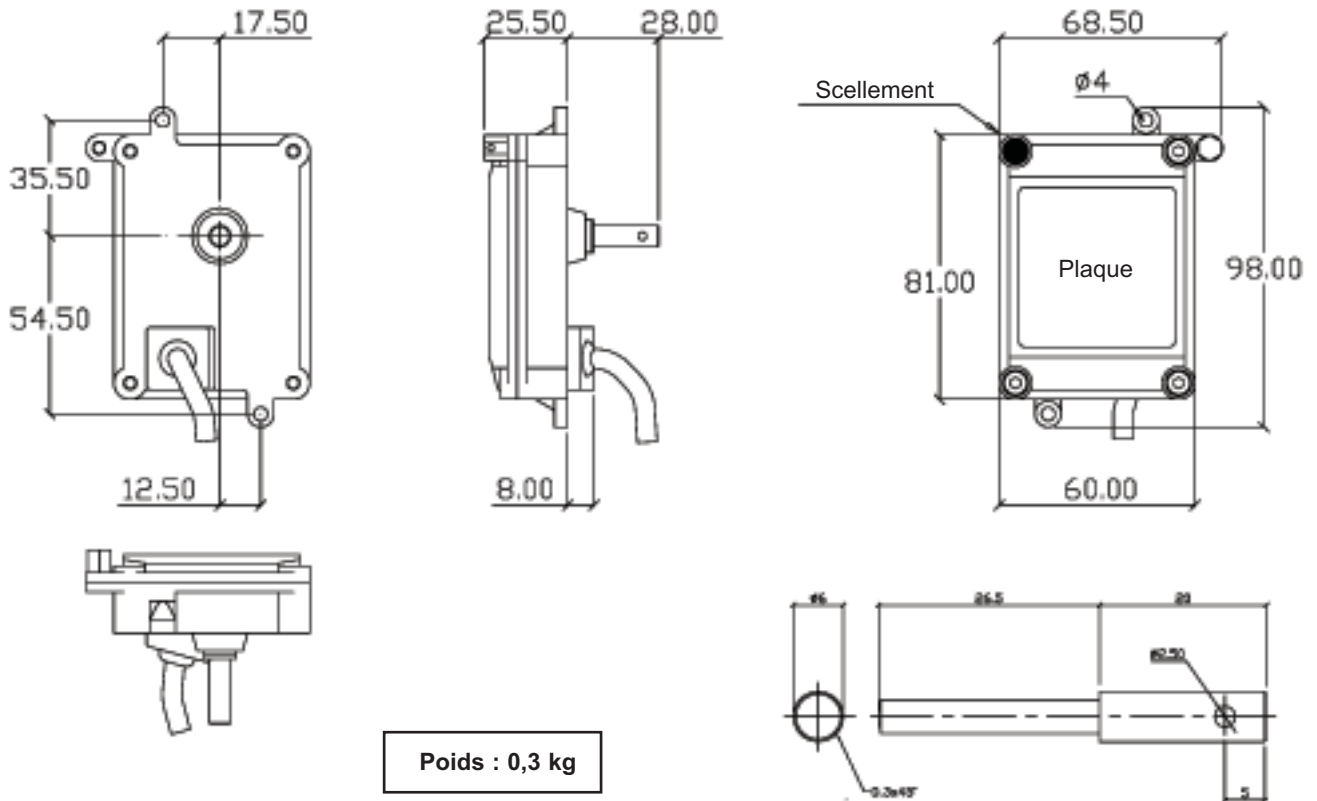


Z.I. La Plaine des Isles - F 89000 AUXERRE - FRANCE
Tél. : +33 (0)3.86.49.86.30 - Fax : +33 (0)3.86.49.87.17
contact.mouvex@psgdover.com - www.mouvex.com

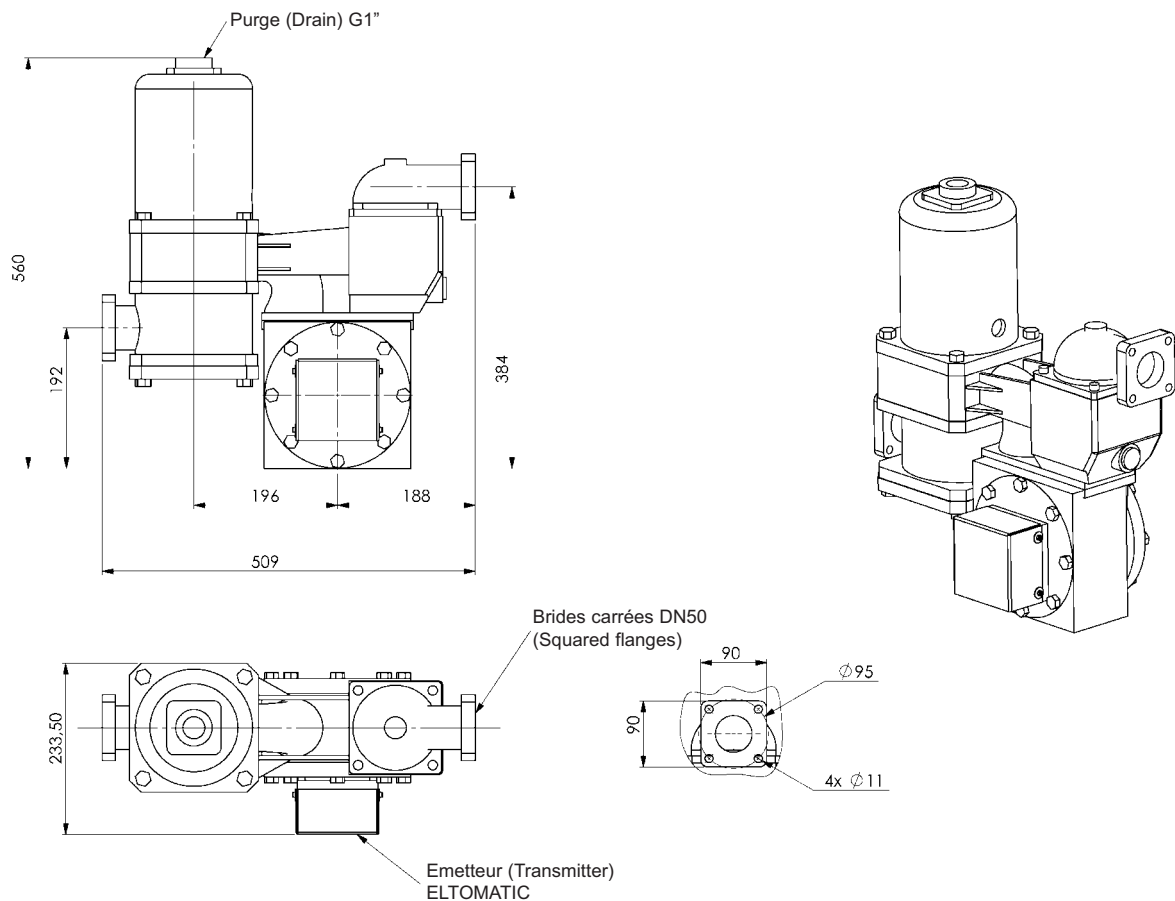
Votre Distributeur :

1. ENCOMBREMENT

Emetteur seul

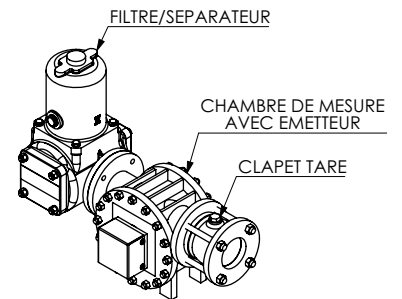
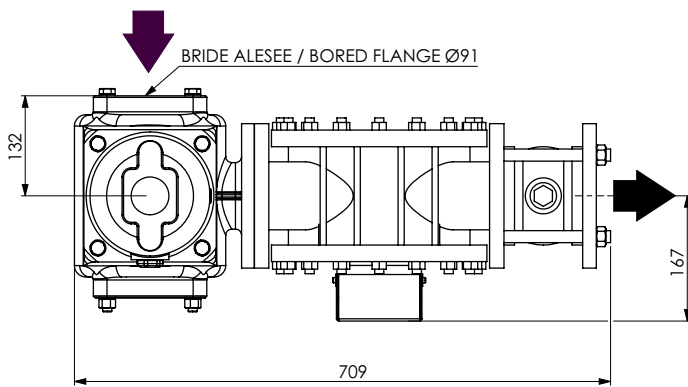
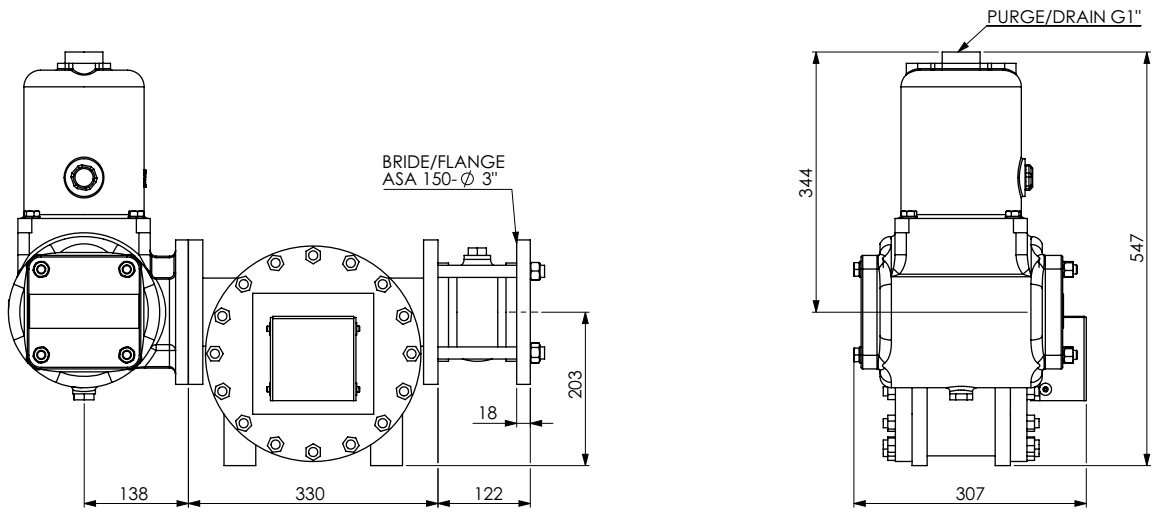


Ensemble SBM 75

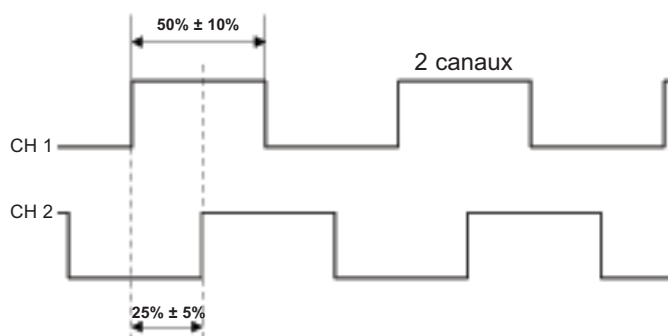



1. ENCOMBREMENT (suite)

Ensemble SBM 150



2. CARACTÉRISTIQUES



Approbation	PTB no. 5.552-92.14	Approbation EMC	CE - EN50081-1 & EN50082-2
Certification	DEMKO 01 ATEX 130641X & DEMKO no. 92C. 105922X	Type	 II 2G EEx d IIb T6
T° travail	- 30°C à +70°C	T° approbation	- 30°C à +70°C
Scellement	1 plombage dans le couvercle	Marquage	59.2432 - 59.2010

Forme signal	Carré - 50% cycle travail	Voltage	24 VDC
Décalage phase	CH1 - CH2 - 25% ± 5%	Intensité à vide	20 mA
El. Cable no	09.4800	Type de sortie	Circuit de sortie en totem
El. Cable type	4 fils + gaine - longueur 2 mètres	Intensité en charge	30 mA par canal
Gaine	Connectée au boîtier	Signal généré	2 x 25 impulsions par tour
+VDC	<input type="checkbox"/> Vert	0VDC	<input type="checkbox"/> Marron
Ch 1	<input type="checkbox"/> Blanc	Ch 2	<input type="checkbox"/> Jaune

3. INSTALLATION - UTILISATION

- Cet émetteur d'impulsions est approuvé EEx pour les installations en zones dangereuses 1 et 2 seulement.
- L'installation doit être réalisée uniquement avec l'alimentation électrique déconnectée. Prendre soin d'assurer l'équilibre du potentiel durant l'installation de l'émetteur.
- Le câble d'alimentation doit être orienté et fixé de manière à ce qu'il soit protégé de l'arrachement et de toutes projections.

L'émetteur doit être entraîné par un accouplement permettant du jeu axial et radial. Dans le cas contraire, cela peut endommager le palier ce qui compromettrait la certification ATEX.

Ne pas exposer l'émetteur à des projections de fuel ou de produits de nettoyage.

- Le marquage x se réfère à :
 - Plage de température de l'émetteur : -30°C à +70°C
 - L'usage de l'émetteur hors de ces limites annule la certification ATEX.
 - L'alimentation électrique (voir l'étiquette pour la valeur du voltage) doit être connectée à une zone protégée ou à un boîtier de raccordement certifié.
 - L'émetteur type 01-09 est disponible avec un voltage fixe ou compris entre 4,5 et 24 V.

- En cas de raccordement dans une zone à caractère explosive ou l'alimentation de l'émetteur est connectée à un terminal ou un bornier de type "protection anti étincelles type e" les extrémités des câbles devront être renforcées en utilisant des gaines.

- Se référer aux marquages des câbles pour identifier les couleurs des fils.

4. ENTRETIEN

Il n'y a pas de maintenance particulière (paliers lubrifiés à vie).
Toute réparation ne peut être opérée que par ELTOMATIC.

Ne jamais ouvrir l'émetteur ou tenter de retirer la plaque.

Dans le cas contraire, la certification ainsi que la garantie seraient annulées.