



MANUAL DE INSTRUCCIONES 1011-J00 s

Firma	1011
En vigor	Marzo 2018
Reemplaza	Febrero 2017

Traducción del manual original

Filtros PF I (acero inoxidable)

INSTALACIÓN

MANTENIMIENTO

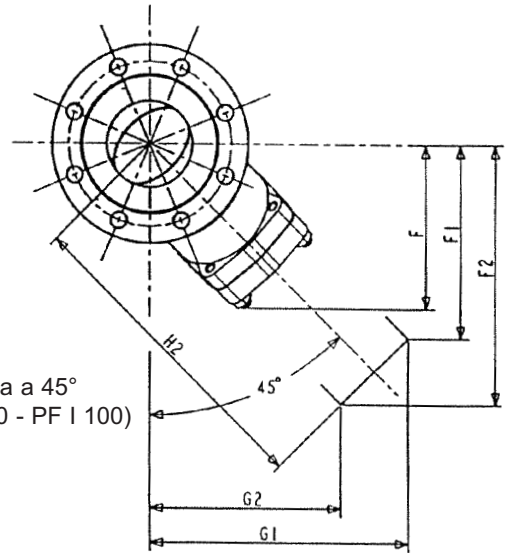
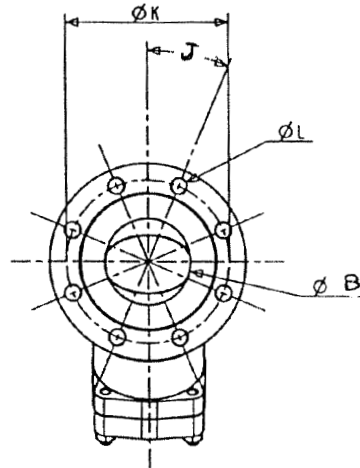
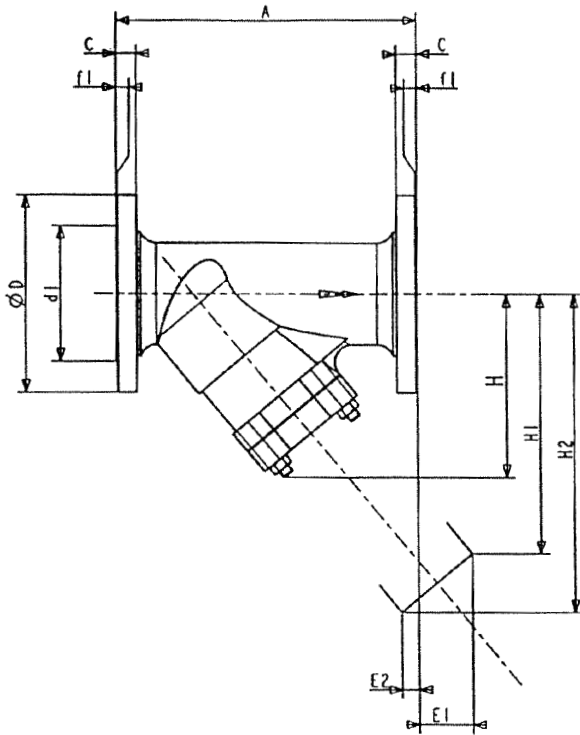
Los prefiltros PF I están cubiertas por una garantía durante un período de 24 meses dentro de los límites mencionados en nuestras Condiciones Generales de Venta. En el caso de un uso diferente al previsto en el Manual de instrucciones, y sin acuerdo previo de MOUVEX, la garantía será cancelada.



Z.I. La Plaine des Isles - F 89000 AUXERRE - FRANCE
Tel. : +33 (0)3.86.49.86.30 - Fax : +33 (0)3.86.49.87.17
contact@mouvex.com - www.mouvex.com

Su distribuidor :

DIMENSIONES

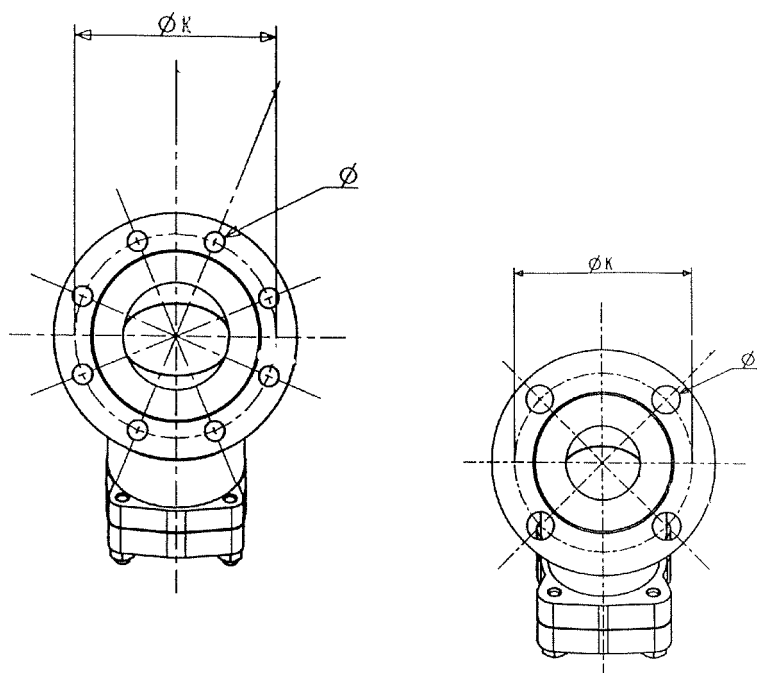


Filtro	Cota "J"
PF I - P25	45°
PF I - P40	22,5°
PF I - P60	22,5°
PF I - P100	22,5°

Posición inclinada a 45°
(PF I 40 - PF I 60 - PF I 100)

Tipo	Cota bridas								Cota desmontaje										Peso (kg)
	A	B	D	K	L	C	d1	f1	H	H1	H2	E1	E2	F	F1	F2	G1	G2	
PF I - P25	290	65	185	145	4xØ18	18	122	3	180	205	250	5	50	-	-	-	-	-	18
PF I - P40	310	80	200	160	8xØ18	20	138	3	200	244	300	38	30	190	181	243	243	181	25
PF I - P60	350	100	220	180	8xØ18	20	158	3	250	302	370	64	20	210	223	300	300	223	36
PF I - P100	400	125	250	210	8xØ18	22	188	3	265	300	380	42	60	240	222	315	315	222	57

INSTALACIÓN



Ø tornillo	Pare de apriete Nm
M 10	35
M 12	60
M 14	96
M 16	146
M 18	200
M 20	290

Presión (bar)	Temperatura máxima
16	170°C
13	180°C
10	200°C

Descripción	Tipo	Número de tornillería	Ø tornillería	Ø (K)	PN	Embridable en bomba
PF I - P25	DN 65	4	M 16	145	PN 16	P25
PF I - P40	DN 80	8	M 16	160	PN 16	P40
PF I - P60	DN 100	8	M 16	180	PN 16	P60
PF I - P100	DN 125	8	M 16	210	PN 16	P100

Antes de montar el filtro, verificar la presencia del tamiz y el apriete correcto de la tapa en sobre su junta.

También tener el cuidado de que el sentido de la flecha en el cuerpo del filtro corresponde al sentido de circulación del fluido (filtros no reversibles).

El filtro se debe montar con la tapa hacia abajo, para evacuar sistemáticamente las partículas filtradas al efectuar el mantenimiento.

Algunos tipos de filtros (PF I 40, PF I 60, PF I 100) se pueden montar a 45° para facilitar el mantenimiento.

El montaje se debe hacer entre dos bridas idénticas a las del filtro con dos juntas adaptadas y pernos de diámetro apropiado y en cantidad adecuada (de conformidad con la norma NF E 29-203).

La longitud de los tornillos debe ser tal que después del apriete, la totalidad de las roscas de las tuercas sea tomada por los mismos.

Para obtener una estanqueidad correcta, es necesario proceder a un apriete repartido y homogéneo de la totalidad de los pernos.

Por otra parte, para garantizar una buena alineación de las bridas, es preferible inmovilizar la segunda tubería que llega al filtro, después del montaje completo de éste, para evitar todo esfuerzo en las bridas que pudiera generar un defecto de estanqueidad.

Durante la instalación puede ser interesante prever tomas de presión que permitirán supervisar el colmatado del filtro.

Montaje de las tuberías

Para obtener unas condiciones de utilización óptimas, es importante leer antes las siguientes recomendaciones relativas al montaje de las tuberías :

- Las tuberías estarán soportadas y alineadas con el filtro para evitar que se generen tensiones en las bridas del filtro. No respetar esta consigna podría ocasionar una deformación en las piezas e incluso provocar la rotura de piezas.
- Las tuberías serán diseñadas de forma que permitan las dilataciones/contracciones térmicas (para ello, se recomienda utilizar manguitos flexibles o liras de dilatación).
- Si el líquido puede congelarse o solidificarse, prever el vaciado de la tubería poniendo grifos en los puntos bajos y tomas de aire en los puntos altos.

MANTENIMIENTO

El mantenimiento del filtro consiste en verificar el estado del tamiz y, dado el caso, limpiarlo o reemplazarlo.

Desmontaje

Desenroscar las tuercas **18**.

Retirar la tapa **5**, el tamiz **6** y la junta **7**.

Proceder a continuación a la limpieza del tamiz o a su reemplazo. Si la junta presenta trazas de deterioro, reemplazarla.

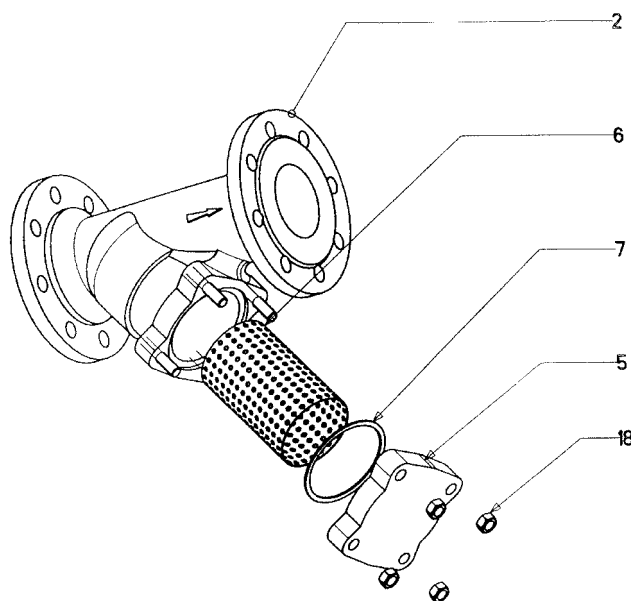
Remontaje

Centrar el tamiz **6** en el fondo del cuerpo **2**.

Colocar la junta de tapa **7** en el alojamiento.

Posicionar la tapa **5** sobre los pasadores del cuerpo **2**.

Enroscar manualmente las tuercas **18** hasta que se pongan en contacto, seguidamente apretar de forma progresiva repartiendo el apriete sobre las 4 tuercas.



PIEZAS DE RECAMBIO

Piezas	Cantidad	Designación
2	1	Cuerpo de filtro
• 6	1	Tamiz
5	1	Tapa
7	1	Junta del tapa
18	4	Tuercas
• 998	1	Kit del recambio junta + tuercas (7 + 18)

Sólo se pueden suministrar las piezas o conjuntos de piezas precedidos de •.

Precisar en el momento de pasar el pedido :

- el TIPO del filtro (ver tablero § INSTALACIÓN)
- MANUAL DE INSTRUCCIONES 1011-J00
- las IDENTIFICACIONES y DESIGNACIONES de las piezas deseadas.