



**NOTICE D'INSTRUCTIONS 1011-J00 f**

Rubrique	1011
En vigueur	Mars 2018
Remplace	Février 2017

Notice originale

# ***Filtres PF I (inox)***

**INSTALLATION**

**ENTRETIEN**

**GARANTIE :**

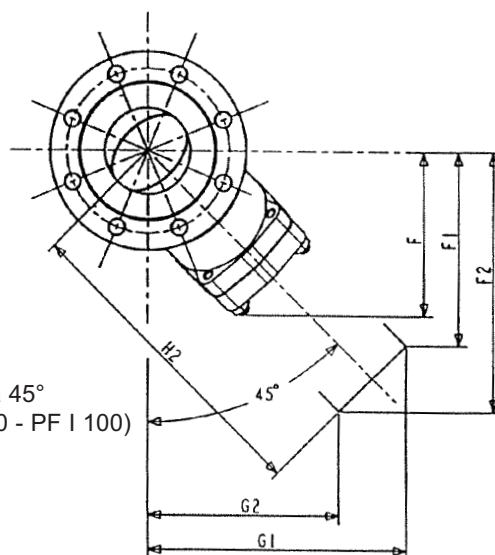
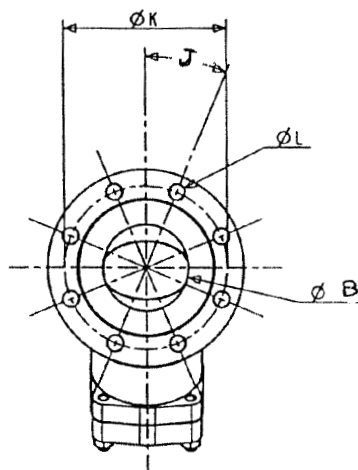
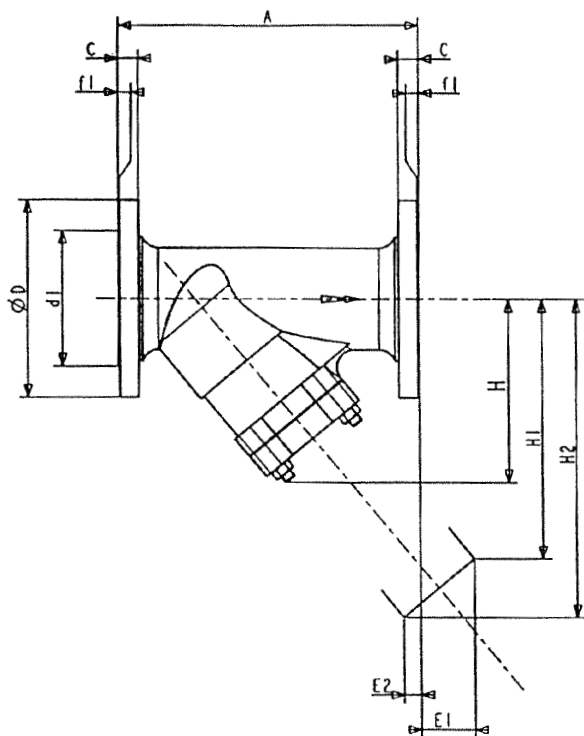
Les Préfiltres PF I font l'objet d'une garantie pour une durée de 24 mois dans les limites mentionnées dans nos Conditions Générales de Vente. Dans le cas d'une utilisation autre que celle prévue dans la Notice d'instructions, et sans accord préalable de MOUVEX, la garantie sera annulée.



Z.I. La Plaine des Isles - F 89000 AUXERRE - FRANCE  
Tél. : +33 (0)3.86.49.86.30 - Fax : +33 (0)3.86.49.87.17  
contact@mouvex.com - www.mouvex.com

Votre Distributeur :

# ENCOMBREMENT

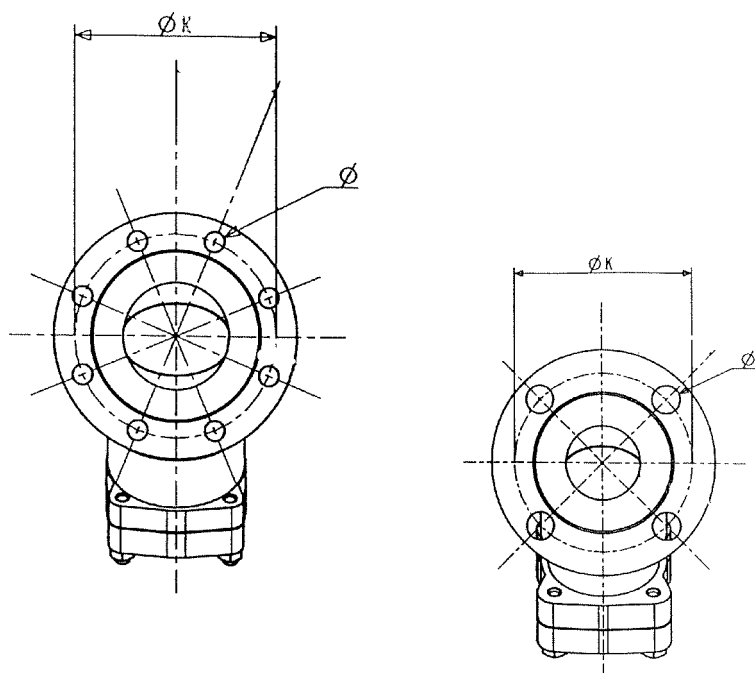


Filtre	Cote "J"
PF I - P25	45°
PF I - P40	22,5°
PF I - P60	22,5°
PF I - P100	22,5°

Position incliné à 45°  
(PF I 40 - PF I 60 - PF I 100)

Type	Cotes brides								Cotes démontage								Poids (kg)		
	A	B	D	K	L	C	d1	f1	H	H1	H2	E1	E2	F	F1	F2		G1	G2
PF I - P25	290	65	185	145	4xØ18	18	122	3	180	205	250	5	50	-	-	-	-	-	18
PF I - P40	310	80	200	160	8xØ18	20	138	3	200	244	300	38	30	190	181	243	243	181	25
PF I - P60	350	100	220	180	8xØ18	20	158	3	250	302	370	64	20	210	223	300	300	223	36
PF I - P100	400	125	250	210	8xØ18	22	188	3	265	300	380	42	60	240	222	315	315	222	57

# INSTALLATION



Ø boulon	Couple serrage Nm
M 10	35
M 12	60
M 14	96
M 16	146
M 18	200
M 20	290

Pression (bar)	Température maximale
16	170°C
13	180°C
10	200°C

Désignation	Type	Nombre de vis	Ø vis	Ø (K)	PN	Flasquable sur pompe
PF I - P25	DN 65	4	M 16	145	PN 16	P25
PF I - P40	DN 80	8	M 16	160	PN 16	P40
PF I - P60	DN 100	8	M 16	180	PN 16	P60
PF I - P100	DN 125	8	M 16	210	PN 16	P100

Avant montage du filtre, vérifier la présence du tamis et le serrage correct du couvercle sur son joint.

Veiller également à ce que le sens de la flèche sur le corps du filtre corresponde au sens de circulation du fluide (filtres non réversibles).

Le filtre doit être monté, couvercle vers le bas, de manière à évacuer systématiquement les particules filtrées, lors de l'entretien.

Certains types de filtres (PF I 40, PF I 60, PF I 100) peuvent être montés à 45° de manière à faciliter l'entretien.

Le montage doit se faire entre deux brides identiques à celles du filtre, avec deux joints adaptés, et des boulons de diamètre approprié et en nombre adéquat (conformément à la norme NF E 29-203).

La longueur des vis doit être telle qu'après serrage, la totalité des filets des écrous soit en prise.

Pour obtenir une étanchéité correcte, il est nécessaire de procéder à un serrage réparti et homogène de la totalité des boulons.

D'autre part, pour garantir un bon alignement des brides, il est préférable d'immobiliser la deuxième tuyauterie attenante au filtre, après montage complet de celui-ci, de manière à éviter toute contrainte dans les brides, qui pourrait générer un défaut d'étanchéité.

Il peut être intéressant pendant l'installation, de prévoir des prises de pression qui permettront de surveiller le colmatage du filtre.

## Montage des tuyauteries

Afin d'obtenir des conditions d'utilisations optimales, il est important de prendre connaissance des recommandations suivantes concernant le montage des tuyauteries :

- Les tuyauteries seront supportées et alignées avec le préfiltre de façon à éviter la génération de contraintes sur les brides du préfiltre. Un non-respect de cette consigne peut entraîner une déformation des pièces voire provoquer une casse de pièces.
- Les tuyauteries seront conçues pour permettre les dilatations / contractions thermiques (à cette fin, l'emploi de manchons souples ou de lyres de dilatation est recommandé).
- Si le liquide risque de geler ou de se solidifier, prévoir la vidange de la tuyauterie en mettant des robinets aux points bas et des prises d'air aux points hauts.

# ENTRETIEN

L'entretien du filtre consiste à vérifier l'état du tamis, et le cas échéant, le nettoyer ou le remplacer.

## Démontage

Dévisser les écrous **18**.

Retirer le couvercle **5**, le tamis **6** et le joint **7**.

Procéder ensuite au nettoyage du tamis ou à son remplacement. Si le joint présente des traces de détérioration, le remplacer.

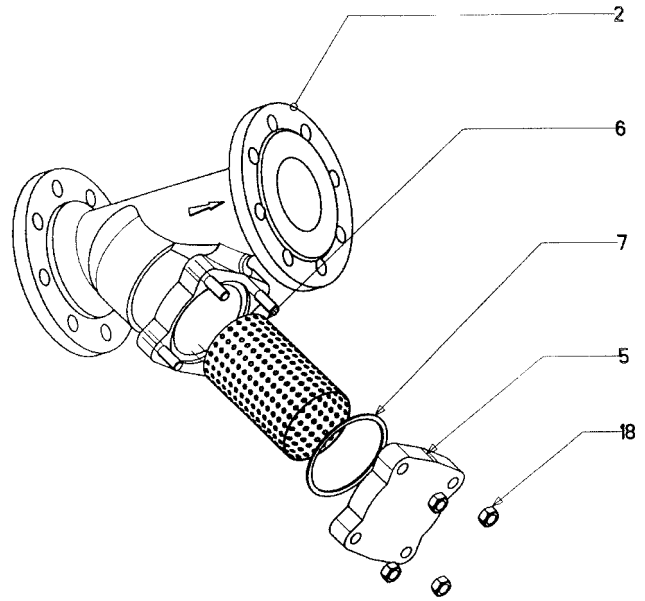
## Remontage

Centrer le tamis **6** dans le fond du corps **2**.

Placer le joint de couvercle **7** dans le logement.

Positionner le couvercle **5** sur les goujons du corps **2**.

Visser les écrous **18** à la main jusqu'au contact, puis serrer progressivement en répartissant le serrage sur les 4 écrous.



# PIECES DETACHEES

Repère	Qté	Désignation
2	1	Corps de filtre
• 6	1	Tamis
5	1	Couvercle
7	1	Joint de couvercle
18	4	Ecrous
• 998	1	Kit de rechange joint + écrous (7 + 18)

Seuls les pièces ou ensembles de pièces précédés de • peuvent être fournis.

Lors de la commande de pièces détachées, préciser :

- le TYPE de filtre (cf tableau § INSTALLATION)
- NOTICE D'INSTRUCTIONS 1011-J00
- les REPÈRES et DÉSIGNATIONS des pièces souhaitées