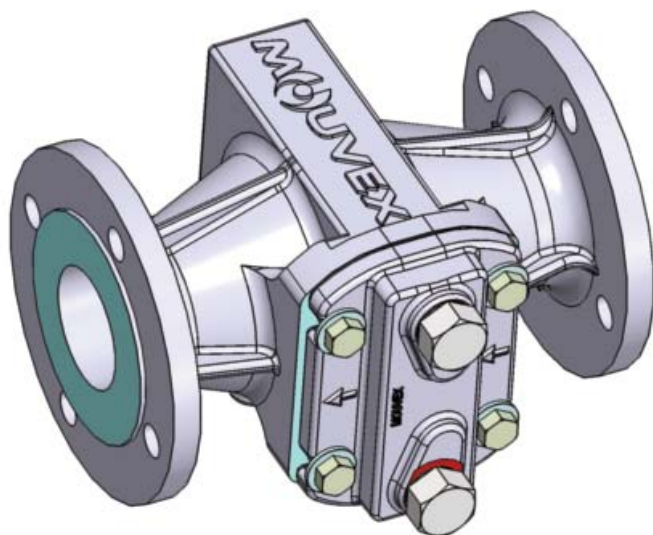




Firma	1011
En vigor	Marzo 2018
Reemplaza	Marzo 2017

Traducción del manual original

# Prefiltros PF P



**INSTALACIÓN**

**UTILIZACIÓN**

**MANTENIMIENTO**

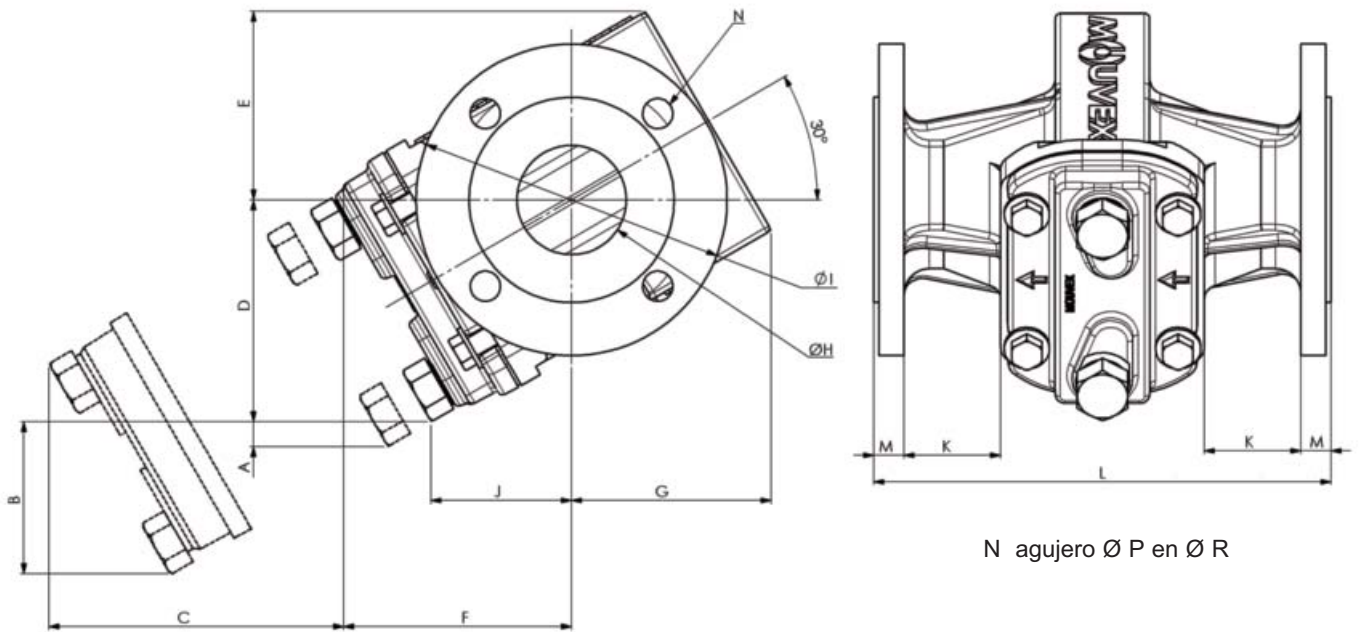
Los prefiltros PF P están cubiertas por una garantía durante un período de 24 meses dentro de los límites mencionados en nuestras Condiciones Generales de Venta. En el caso de un uso diferente al previsto en el Manual de instrucciones, y sin acuerdo previo de MOUVEX, la garantía será cancelada.



Z.I. La Plaine des Isles - F 89000 AUXERRE - FRANCE  
Tel. : +33 (0)3.86.49.86.30 - Fax : +33 (0)3.86.49.87.17  
contact@mouvex.com - www.mouvex.com

Su distribuidor :

## DIMENSIONES



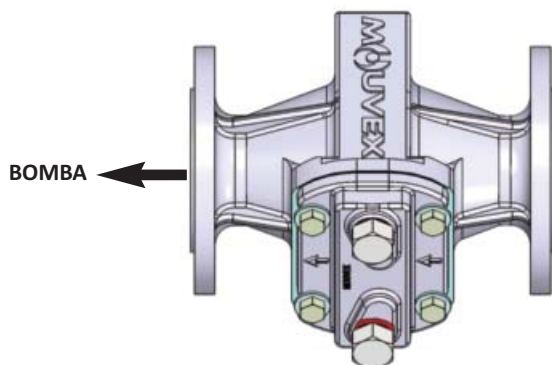
		PREFILTROS			
		PF P 25	PF P 40	PF P 60	PF P 100
Dimensiones (mm)	A	11	11	11	11
	B	84	101	101	143
	C	147	185	185	204
	D	127	151	151	146
	E	111	132	132	150
	F	135	159	159	182
	G	118	140	140	158
	H	65	80	100	125
	I	185	200	220	250
	J	82	95	95	100
	K	61	75	75	76
	L	272	321	321	329
	M	18	18	18	18
Orificio de las bridas (mm)	N	4	8	8	8
	P	18	18	18	18
	R	145	160	180	210
Volumen interno	Litro	2,3	3,4	4,0	6,1
Peso	Kg	17	23	25	35

# INSTALACIÓN

## Presentación

Previstos para proteger contra el paso accidental de cuerpos extraños, los prefiltros serie P se montan directamente en la aspiración de la bomba.

Se deben montar con la tapa hacia abajo (tapón de vaciado en posición más baja y las flechas de la tapa orientadas hacia la bomba). Ver el plano.



## Montaje de las tuberías

Para obtener unas condiciones de utilización óptimas, es importante leer antes las siguientes recomendaciones relativas al montaje de las tuberías :

- Las tuberías estarán soportadas y alineadas con el filtro para evitar que se generen tensiones en las bridas del filtro. No respetar esta consigna podría ocasionar una deformación en las piezas e incluso provocar la rotura de piezas.
- Las tuberías serán diseñadas de forma que permitan las dilataciones/contracciones térmicas (para ello, se recomienda utilizar manguitos flexibles o liras de dilatación).
- Si el líquido puede congelarse o solidificarse, prever el vaciado de la tubería poniendo grifos en los puntos bajos y tomas de aire en los puntos altos.

# UTILIZACIÓN

Todos los prefiltros cuentan con 2 rejillas filtrantes de acero :  
- una con agujeros de 4 mm, que sólo se debe retirar cuando se realizan las limpiezas periódicas,  
- la otra con agujeros de 1 mm.

Esta última se puede retirar cuando las condiciones de funcionamiento lo imponen (líquido viscoso o que se convierte en tal como resultado de una bajada de temperatura).

Claro está, la rejilla se deberá volver a instalar tan pronto las condiciones de utilización ya no exijan su retirada.

**Temperatura máxima : 150°C.**

**Presión máxima : 4 bar.**

# DESMONTAJE - MONTAJE

## Herramientas necesarias :

- Llaves de 19, 24 y 30
- Destornillador plano

## Desmontaje

Antes de todo desmontaje, vaciar el prefiltro:

- Desenroscar los tapones **10** sin dañar las juntas **11**.
- Una vez terminado el vaciado, verificar el estado de la junta **11** y cambiarla si procede.
- Limpiar las superficies de contacto del tapón, de la tapa y de la junta.
- Enroscar nuevamente los tapones **10** con las juntas **11**.

Retirar la tapa **5** aflojando los **4** tornillos **18** y sus arandelas **16**.

Limpiar las rejillas, así como las superficies de contacto de la tapa y del cuerpo del prefiltro.

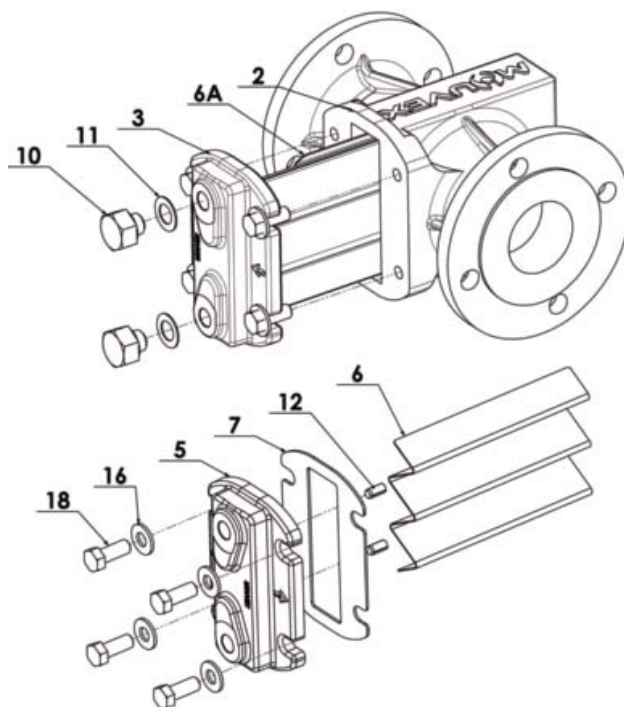
Verificar el estado de la junta plana **7**.

## Montaje

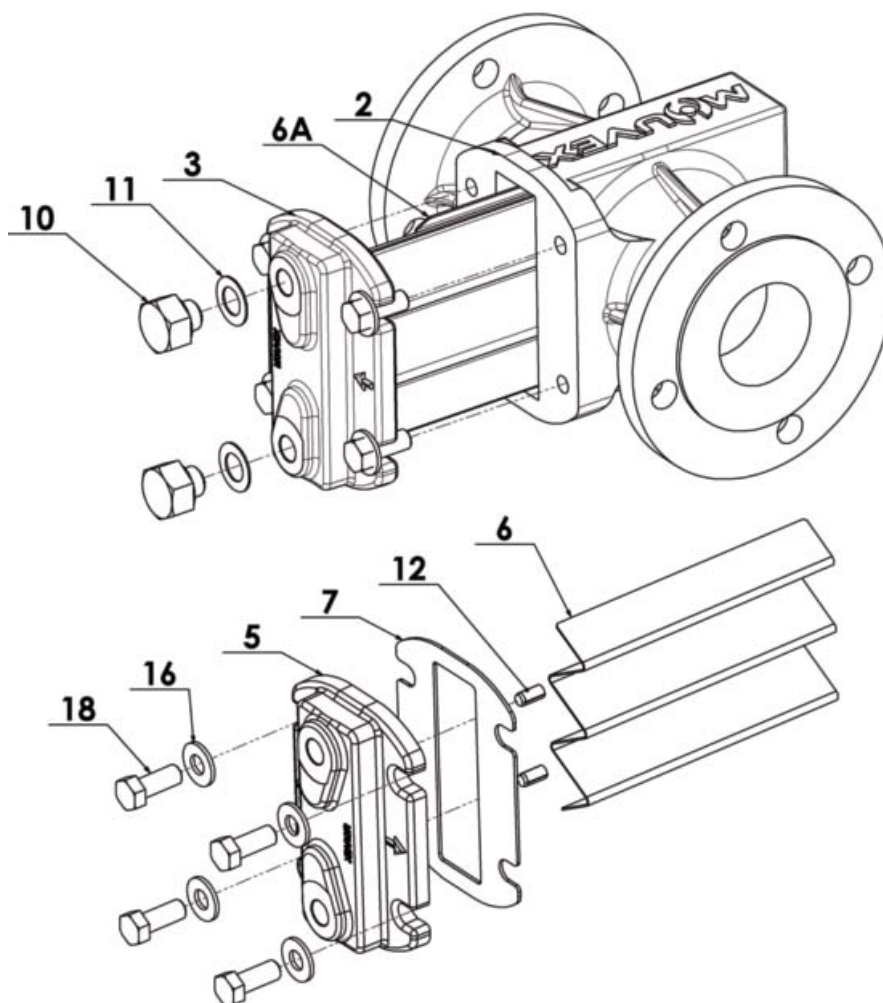
Llevar la tapa **5** con su junta plana **7** al tope contra el cuerpo del prefiltro **2**.

Las flechas de la tapa deben estar orientadas hacia la bomba.

Atornillar los **4** tornillos **18** con sus arandelas **16**.



## ESPECIFICACIONES SEPARADAS



REP	Nb	DESCRIPCIÓN
* 2	1	Cuerpo
* 3	1	TAPA COMPLETA
* 5	1	Tapa
6	1	Rejilla filtración Ø 4 mm
7	1	Junta..... (ver 99)
12	2	Pasador
16	4	Arandela ..... (ver 98)
18	4	Tornillo..... (ver 98)
* 6a	1	Rejilla filtración Ø 1 mm
* 13	1	JUEGO DE TAPONES DE VACIADO COMPLETO
* 10	2	Tapón
11	2	Junta..... (ver 99)
* 98	1	JUEGO DE TORNILLOS (16 + 18)
* 99	1	JUEGO DE JUNTAS (7 + 11)

\* Conjunto de piezas o piezas que pueden ser suministradas

Precisar en el momento de pasar el pedido :

- el TIPO del prefiltro
- las IDENTIFICACIONES y DESIGNACIONES de las piezas deseadas. Sólo se pueden suministrar las piezas o conjuntos de piezas precedidos de (\*).
- MANUAL DE INSTRUCCIONES 1011-I00.