

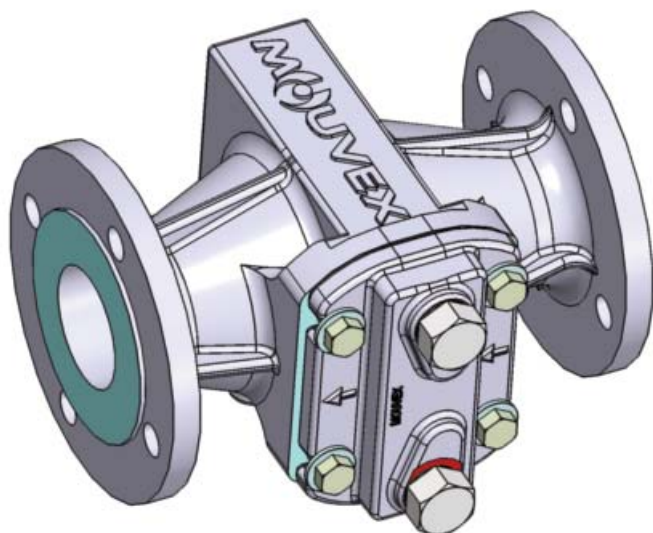


NOTICE D'INSTRUCTIONS 1011-I00 f

Rubrique	1011
En vigueur	Mars 2018
Remplace	Mars 2017

Notice originale

Préfiltres PF P



INSTALLATION

UTILISATION

MAINTENANCE

GARANTIE :

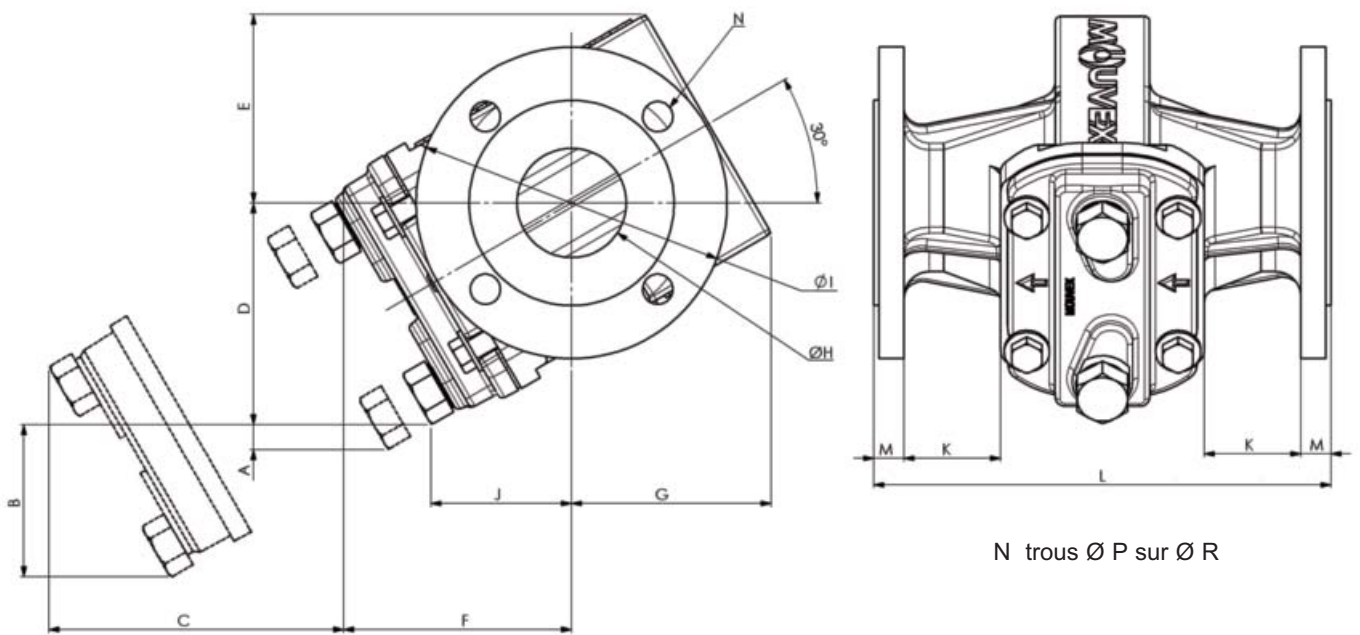
Les Préfiltres PF P font l'objet d'une garantie pour une durée de 24 mois dans les limites mentionnées dans nos Conditions Générales de Vente. Dans le cas d'une utilisation autre que celle prévue dans la Notice d'instructions, et sans accord préalable de MOUVEX, la garantie sera annulée.



Z.I. La Plaine des Isles - F 89000 AUXERRE - FRANCE
Tél. : +33 (0)3.86.49.86.30 - Fax : +33 (0)3.86.49.87.17
contact@mouvex.com - www.mouvex.com

Votre Distributeur :

ENCOMBREMENT



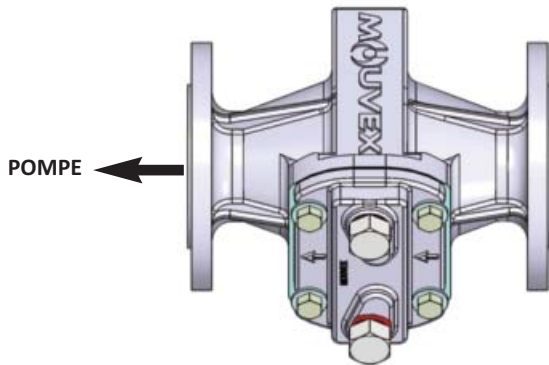
		PREFILTRES			
		PF P 25	PF P 40	PF P 60	PF P 100
Encombrement (mm)	A	11	11	11	11
	B	84	101	101	143
	C	147	185	185	204
	D	127	151	151	146
	E	111	132	132	150
	F	135	159	159	182
	G	118	140	140	158
	H	65	80	100	125
	I	185	200	220	250
	J	82	95	95	100
	K	61	75	75	76
	L	272	321	321	329
Perçage des brides (mm)	M	18	18	18	18
	N	4	8	8	8
	P	18	18	18	18
Volume interne	R	145	160	180	210
	Litre	2,3	3,4	4,0	6,1
Poids	Kg	17	23	25	35

INSTALLATION

Présentation

Prévus pour protéger contre le passage accidentel de corps étrangers, les préfiltres série P se montent directement sur l'aspiration de la pompe.

Ils doivent être montés couvercle vers le bas (bouchon de vidange en position la plus basse et les flèches du couvercle orientées vers la pompe), voir plan.



Montage des tuyauteries

Afin d'obtenir des conditions d'utilisations optimales, il est important de prendre connaissance des recommandations suivantes concernant le montage des tuyauteries :

- Les tuyauteries seront supportées et alignées avec le préfiltre de façon à éviter la génération de contraintes sur les brides du préfiltre. Un non-respect de cette consigne peut entraîner une déformation des pièces voire provoquer une casse de pièces.
- Les tuyauteries seront conçues pour permettre les dilatactions / contractions thermiques (à cette fin, l'emploi de manchons souples ou de lyres de dilatation est recommandé).
- Si le liquide risque de geler ou de se solidifier, prévoir la vidange de la tuyauterie en mettant des robinets aux points bas et des prises d'air aux points hauts.

UTILISATION

Tous les préfiltres sont garnis de 2 grilles filtrantes en acier :
- l'une avec trous de 4 mm, qui ne doit être enlevée que lors des nettoyages périodiques
- l'autre avec trous de 1 mm.

Cette dernière peut être retirée, lorsque les conditions de fonctionnement l'imposent (liquide visqueux ou le devenant par suite d'une baisse de température).

Bien entendu, la grille devra être remise en place, dès que les conditions d'utilisation n'exigent plus son retrait.

Température maximale : 150°C.

Pression maximale : 4 bar.

DÉMONTAGE - REMONTAGE

Outillage nécessaire :

- Clés de 19, 24 et 30
- Tournevis plat

Démontage

Avant tout démontage, vidanger le préfiltre :

- Dévisser les bouchons **10** sans abîmer les joints **11**.
- La vidange terminée, vérifier l'état du joint **11** et le changer si nécessaire.
- Nettoyer les faces de contact du bouchon, du couvercle et du joint.
- Revisser les bouchons **10** avec leurs joints **11**.

Enlever le couvercle **5** en desserrant les 4 vis **18** et leurs rondelles **16**.

Nettoyer les grilles, ainsi que les faces de contact du couvercle et du corps du préfiltre.

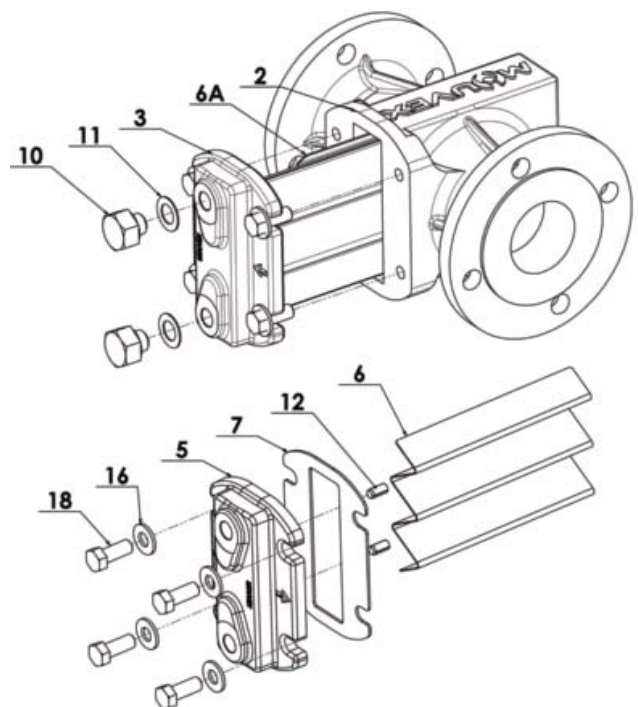
Vérifier l'état du joint plat **7**.

Remontage

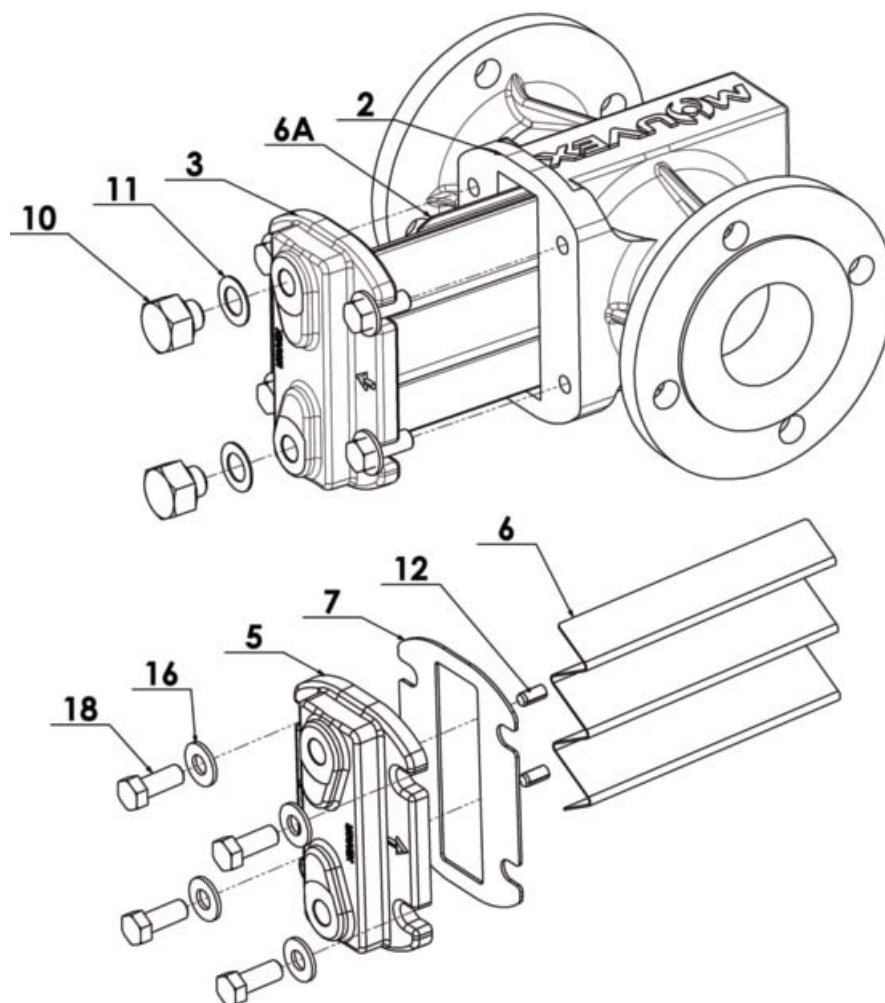
Amener le couvercle **5** avec son joint plat **7** en butée contre le corps du préfiltre **2**.

Les flèches du couvercle doivent être orientées vers la pompe.

Visser les 4 vis **18** avec leurs rondelles **16**.



PIECES DETACHEES



REP	Nb	DESIGNATION
* 2	1	Corps
* 3	1	COUVERCLE COMPLET
* 5	1	Couvercle
6	1	Grille filtration Ø 4 mm
7	1	Joint (voir 99)
12	2	Goupille
16	4	Rondelle (voir 98)
18	4	Vis (voir 98)
* 6a	1	Grille filtration Ø 1 mm
* 13	1	JEU DE BOUCHONS DE VIDANGE COMPLET
* 10	2	Bouchon
11	2	Joint (voir 99)
* 98	1	JEU DE VIS (16 + 18)
* 99	1	JEU DE JOINTS (7 + 11)

* Ensembles de pièces et pièces seules pouvant être fournis.

Lors de la commande de pièces détachées, préciser :

- le TYPE du préfiltre
- les REPÈRES et DÉSIGNATIONS des pièces souhaitées (seuls les pièces ou ensembles de pièces précédés de (*) peuvent être fournis).
- NOTICE D'INSTRUCTIONS 1011-I00