

BLACKMER-ZAHNRADPUMPE

ERSATZTEILLISTE

MODELLE: E1-55, E1-69 und E1-82

Zusammen mit der Anleitung 1901-a00 für Installation, Betrieb und Wartung aufbewahren

960712

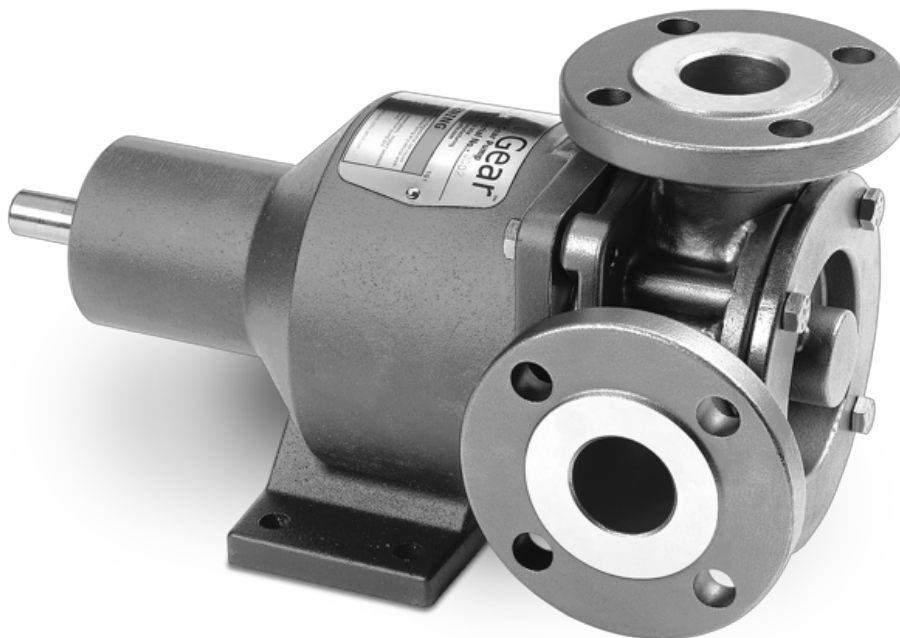
ANLEITUNG NR. 1901-a03

Abschnitt
Gültig ab
Ersetzt

1901
März 2026
Sept 2024

E-Serie

Dichtungslose Innenzahnradpumpen



Wo Innovation fließt

Blackmer

PSG
a DOVER company

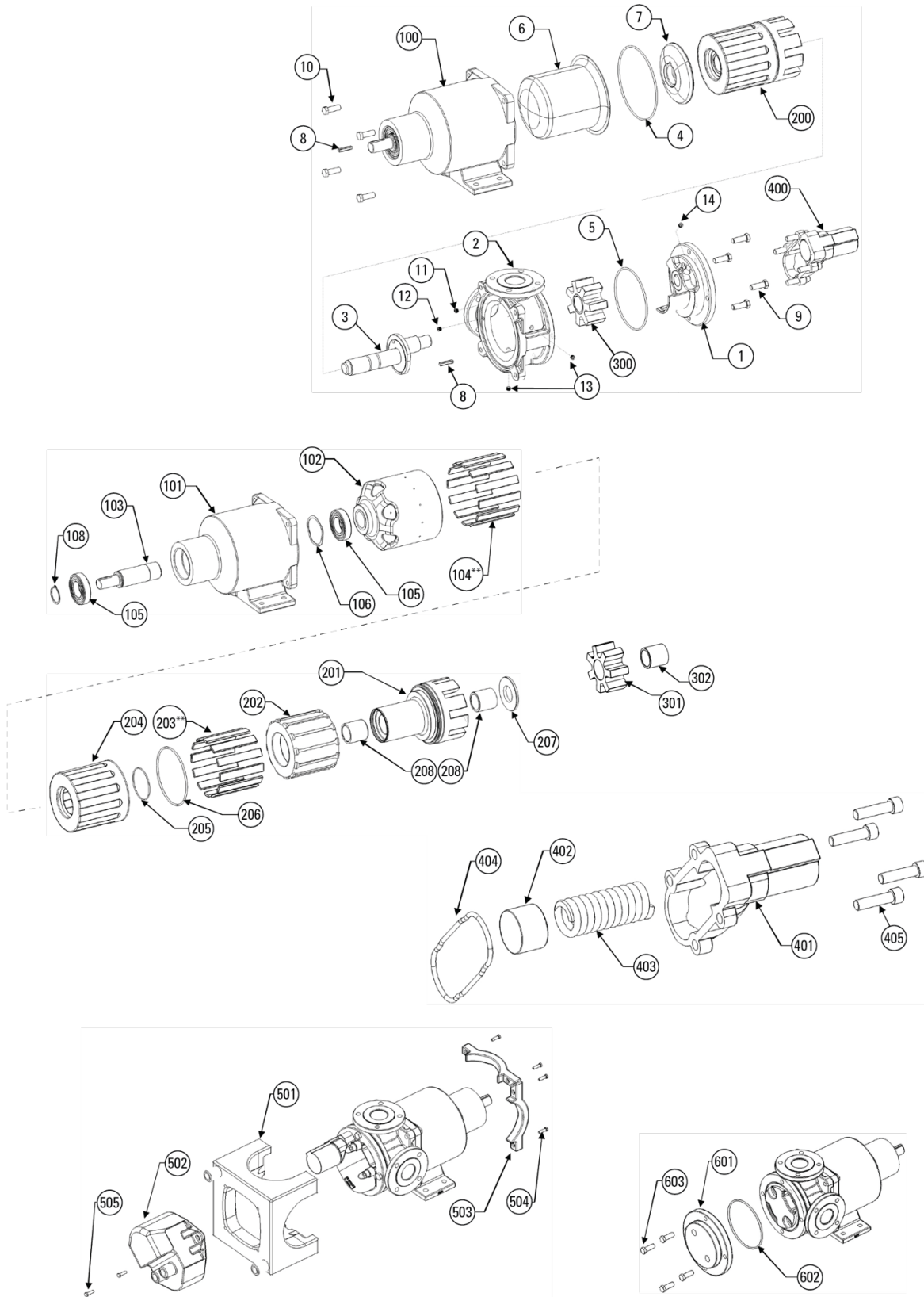
1901-a03

Lesen Sie stets die aktuellste Version dieses Handbuchs, bevor Sie Arbeiten an oder in der Nähe dieser Pumpe durchführen. Die aktuellste Version dieses Handbuchs ist kostenlos im Internet unter www.blackmer.com verfügbar.

Blackmer-Pumpen sind speziell für Ihre individuellen Einsatzbedingungen konfiguriert. Diese Einsatzbedingungen sowie die Details der Pumpenkonfiguration wurden während des Bestellvorgangs dokumentiert. Bewahren Sie diese Informationen an einem sicheren Ort auf, da sie bei der Fehlerbehebung an der Pumpe oder bei der Bestellung von Ersatzteilen oder Reparaturen benötigt werden können.

Blackmer-Zahnradpumpen sind durch eines oder mehrere der folgenden Patente geschützt: US-Patent-Nrn. 7549205, 7137793, 7183683, 8,608,465B2; australisches Patent Nr. AU2005233534B2; koreanisches Patent Nr. 10-2006-7023162; mexikanisches Patent Nr. PA/2006/011436; russisches Patent Nr. 2006138540(041952); chinesisches Patent Nr. ZL 201280031563.6; sowie weitere angemeldete Patente.

E1-55, E1-69 und E1-82



Ersatzteilliste

MODELLE E1-55, E1-69, E1-82			DUKILES GUSSEISEN			KOHLENSTOFFSTAHL			EDELSTAHL		
Pos.	Beschreibung	Menge	E1-55	E1-69	E1-82	E1-55	E1-69	E1-82	E1-55	E1-69	E1-82
FÖRDERTEIL											
1	Kopf für Modelle mit RV	1	HD49			HD19			HD22		
1	Kopf für Modelle mit Heizmantel	1	HD55			HD45			HD46		
1	Kopf für Modelle ohne RV	1	HD53			HD17			HD18		
2	Gehäuse mit 3"-ANSI-150#-Anschlüssen (90°-Ausrichtung)	1	CS59			CS19			CS20		
2	Gehäuse mit 3"-DN80-PN16-Anschlüssen (90°-Ausrichtung)	1	NA			CS19D			CS20D		
2	Gehäuse mit 3"-ANSI-150#-Anschlüssen (180°-Ausrichtung)	1	NA			NA			CS95		
2	Gehäuse mit 4"-ANSI-150#-Anschlüssen (90°-Ausrichtung)	1	CS63			CS40			CS37		
3	Gehärtete Spindel	1	PN28	PN26	PN29	PN28	PN26	PN29	NA	NA	NA
3	Spindel	1	PN15	PN17	PN11	PN15	PN17	PN11	PN16	PN18	PN12
4	O-Ring, silikonummantelt mit PFA, Größe -275	1	HW115			HW115			HW115		
4	O-Ring, FKM-ummantelt mit FEP, Größe -275	1	HW46			HW46			HW46		
4	O-Ring, FKM, Größe -275	1	HW22			HW22			HW22		
4	O-Ring, FFKM 6375, Größe -275	1	HW75			HW75			HW75		
5	O-Ring, silikonummantelt mit PFA, Größe -267	1	HW114			HW114			HW114		
5	O-Ring, FKM-ummantelt mit FEP, Größe -267	1	HW45			HW45			HW45		
5	O-Ring, FKM, Größe -267	1	HW21			HW21			HW21		
5	O-Ring, FFKM 6375, Größe -267	1	HW74			HW74			HW74		
6	Mantelgehäuse (Bestellung CN2-PP3)	1	CN2			CN2			CN2		
7	Trägerplatte (Bestellung CN2-PP3)	1	PP3			PP3			PP3		
	Mantelgehäuse-Trägerplattenbaugruppe	1	CN2-PP3			CN2-PP3			CN2-PP3		
9	Schraube, 1/2-13 x 1,75" lang	4	HW96			HW96			HW96		
10	Schraube, 1/2-13 x 1,75" lang	4	HW96			HW96			HW96		
11	Düsenstopfen, <5000 cSt	1	OF1			OF1			OF1		
12	Gewindestift, 1/2", Edelstahl	1	HW113			HW113			HW113		
13	Rohrstopfen, 1/4" NPT, Edelstahl	2	HW14			HW14			HW14		
14	Gewindestift, 3/8", Edelstahl	1	HW112			HW112			HW112		
15	Unterlegscheibe, 1/2"	8	HW89			HW89			HW89		
MAGNETGEHÄUSEBAUGRUPPE											
101	Magnetgehäuse mit Anschluss für Temperaturfühler	1	MH12			MH12			MH12		
102/103/104	Außenringbaugruppe für M7L- und M7M-Magnete (OR12, MS6 und SH3)	1	OR12-7L-S			OR12-7L-S			OR12-7L-S		
102/103/104	Außenringbaugruppe für M7L- und M7M-Magnete (OR12, MS6 und SH2)	1	OR12-7L-V			OR12-7L-V			OR12-7L-V		
102/103/104	Außenringbaugruppe für M6L- und M6M-Magnete (OR10, MS6 und SH3)	1	OR10-6L-S			OR10-6L-S			OR10-6L-S		
102/103/104	Außenringbaugruppe für M6L- und M6M-Magnete (OR10, MS6 und SH2)	1	OR10-6L-V			OR10-6L-V			OR10-6L-V		
102/103/104	Außenringbaugruppe für M6H-Magnete (OR10, MS8 und SH3)	1	OR10-6H-S			OR10-6H-S			OR10-6H-S		
102/103/104	Außenringbaugruppe für M6H-Magnete (OR10, MS8 und SH2)	1	OR10-6H-V			OR10-6H-V			OR10-6H-V		
103	Welle, 1-7/16" Durchmesser	1	SH3			SH3			SH3		
103	Welle, 1-1/8" Durchmesser	1	SH2			SH2			SH2		
8	Passfeder, 3/8" x 3/8" x 2,75" (1-7/16"-Welle)	1	HW34			HW34			HW34		
8	Passfeder, 1/4" x 1/4" x 1,5" (1-1/8"-Welle)	1	HW18			HW18			HW18		
104	Magnetsegment, SC	**	MS8			MS8			MS8		
104	Magnetsegment, NIB	**	MS6			MS6			MS6		
105	Kugellager, erhöhte Temperaturfreiheit (Standard)	2	HW223			HW223			HW223		
106	Wellenfeder	1	HW24			HW24			HW24		
108	Sicherungsring	1	HW19			HW19			HW19		
ROTIERENDE BAUGRUPPEN											
201	Rotor A/B	1	RT15	RT17	RT19	RT15	RT17	RT19	RT16	RT18	RT20
201	Rotor mit hoher Viskositätsfreiheit, C/F	1	RT35	RT39	RT25	RT35	RT39	RT25	RT37	RT41	RT44
201	Rotor mit hoher Temperaturfreiheit, D/E	1	RT34	RT38	RT42	RT34	RT38	RT42	RT36	RT40	RT43
202	Innenring	1	IR6			IR6			IR6		
203	Magnetsegment, NIB	**	MS6			MS6			MS6		
203	Magnetsegment, SC	**	MS8			MS8			MS8		
204	Hülse	1	SL2			SL2			SL2		
205	O-Ring, silikonummantelt mit PFA, Größe -042	1	HW116			HW116			HW116		
205	O-Ring, FKM-ummantelt mit FEP, Größe -042	1	HW47			HW47			HW47		
205	O-Ring, FFKM 6375, Größe -042	1	HW12			HW12			HW12		
205	O-Ring, FKM, Größe -042	1	HW8			HW8			HW8		
206	O-Ring, silikonummantelt mit PFA, Größe -267	1	HW114			HW114			HW114		
206	O-Ring, FKM-ummantelt mit FEP, Größe -267	1	HW45			HW45			HW45		
206	O-Ring, FKM, Größe -267	1	HW21			HW21			HW21		
206	O-Ring, FFKM 6375, Größe -267	1	HW74			HW74			HW74		
207	Axialbuchse, TC	1	BU28			BU28			N/A		
207	Axialbuchsen, Bronze	1	BU65			BU65			BU65		
207	Axialbuchse, CG	1	BU29			BU29			BU29		

MODELLE E1-55, E1-69, E1-82			DUKILES GUSSEISEN			KOHLENSTAHL			EDELSTAHL		
Pos.	Beschreibung	Menge	E1-55	E1-69	E1-82	E1-55	E1-69	E1-82	E1-55	E1-69	E1-82
207	Axialbuchse, ROC Carbon	1		BU130			BU130				BU130
208	Radialbuchse, TC	2		BU25			BU25				N/A
208	Radialbuchse, Bronze	2		BU60			BU60				BU60
208	Radialbuchse, Bronze, hohe Viskositätsfreiheit	2		BU67			BU67				BU67
208	Radialbuchse, CG	2		BU9			BU9				BU9
208	Radialbuchse, CG, hohe Viskositätsfreiheit	2		BU30			BU30				BU30
208	Radialbuchse, ROC Carbon	2		BU124			BU124				BU124
208	Radialbuchse, ROC Carbon, hohe Viskositätsfreiheit	2		BU127			BU127				BU127
300	Leerlauf- und Buchsenbaugruppe, Bronze	1	ID11B	ID9B	ID5B	ID11B	ID9B	ID5B		ID10B	ID6B
300	Leerlauf- und Buchsenbaugruppe, Bronze, hohe Viskositätsfreiheit (C/F)	1			ID19B			ID19B		ID35B	
300	Leerlauf- und Buchsenbaugruppe, Bronze, hohe Temperaturfreiheit (D/E)	1									ID37B
300	Leerlauf- und Buchsenbaugruppe, TC	1	ID11T	ID9T	ID5T	ID11T	ID9T	ID5T			
300	Leerlauf- und Buchsenbaugruppe, TC, hohe Viskositätsfreiheit (C/F)	1			ID19T			ID19T			
300	Leerlauf- und Buchsenbaugruppe, TC, hohe Temperaturfreiheit (D/E)	1									
300	Leerlauf- und Buchsenbaugruppe, CG	1	ID11C	ID9C	ID5C	ID11C	ID9C	ID5C		ID10C	ID6C
300	Leerlauf- und Buchsenbaugruppe, CG, hohe Viskositätsfreiheit (C/F)	1			ID19C			ID19C		ID35C	
300	Leerlauf- und Buchsenbaugruppe, CG, hohe Temperaturfreiheit (D/E)	1									ID37C
300	Leerlauf- und Buchsenbaugruppe, ROC Carbon	1	ID11RC	ID9RC	ID5RC	ID11RC	ID9RC	ID5RC		ID10RC	ID6RC
300	Leerlauf- und Buchsenbaugruppe, ROC Carbon, hohe Viskositätsfreiheit (C/F)	1			ID19RC			ID19RC		ID35RC	
300	Leerlauf- und Buchsenbaugruppe, ROC Carbon, hohe Temperaturfreiheit (D/E)	1									ID37RC
301	Leerlauf A/B	1	ID11	ID9	ID5	ID11	ID9	ID5	ID12	ID10	ID6
301	Leerlauf mit hoher Viskositätsfreiheit, C/F	1	ID29	ID33	ID19	ID29	ID33	ID19	ID31	ID35	ID38
301	Leerlauf mit hoher Temperaturfreiheit, D/E	1	ID28	ID32	ID36	ID28	ID32	ID36	ID30	ID34	ID37
302	Radialbuchse, TC	1	BU26	BU27	BU25	BU26	BU27	BU25	N/A	N/A	N/A
302	Radialbuchse, Bronze	1	BU62	BU61	BU60	BU62	BU61	BU60	BU62	BU61	BU60
302	Radialbuchse, Bronze, hohe Viskositätsfreiheit	1	BU66	BU73	BU67	BU66	BU73	BU67	BU66	BU73	BU67
302	Radialbuchse, CG	1	BU17	BU11	BU9	BU17	BU11	BU9	BU17	BU11	BU9
302	Radialbuchse, CG, hohe Viskositätsfreiheit	1	BU36	BU37	BU30	BU36	BU37	BU30	BU36	BU37	BU30
302	Radialbuchse, ROC Carbon	1	BU126	BU125	BU124	BU126	BU125	BU124	BU126	BU125	BU124
302	Radialbuchse, ROC Carbon, hohe Viskositätsfreiheit	1	BU129	BU128	BU127	BU129	BU128	BU127	BU129	BU128	BU127
DRUCKBEGRENZUNGSVENTIL-BAUGRUPPE											
401	Ventilkörper	1		VB5			VB5				VB6
402	Ventilteller, 50 psi	1		VP18			VP18				VP4
402	Ventilteller, 75 psi	1		VP17			VP17				VP14
402	Ventilteller, 100 psi	1		VP19			VP19				VP1
402	Ventilteller, 125 psi	1		VP20			VP20				VP9
402	Ventilteller, 150 psi	1		VP21			VP21				VP2
402	Ventilteller, 175 psi	1		VP22			VP22				N/A
402	Ventilteller, 200 psi	1		VP23			VP23				N/A
403	Ventilfeder, Niederdruck	1		VS1			VS1				VS1
403	Ventilfeder, Hochdruck	1		VS5			VS5				VS5
404	O-Ring, silikonummantelt mit PFA, Größe -261	1		HW117			HW117				HW117
404	O-Ring, FKM-ummantelt mit FEP, Größe -261	1		HW48			HW48				HW48
404	O-Ring, FKM, Größe -261	1		HW36			HW36				HW36
404	O-Ring, FFKM 6375, Größe -261	1		HW73			HW73				HW73
405	Schraubkörper, 1/2-13 x 2" lang	4		HW33			HW33				HW33
OPTIONEN											
501	Vollmantel	1		JK3			JK3				JK3
506	Wärmeleitpaste (Gallonenbehälter)	1		AD4			AD4				AD4
601	Heizmantel	1		HJ3			HJ3				HJ3
602	O-Ring, silikonummantelt mit PFA, Größe -267	1		HW114			HW114				HW114
603	Schraube, 1/2-13 x 2,75" lang	4		HW194			HW194				HW194
605	1/4"-NPT-Thermoelement-RTD-Einheit, NEMA 4	1		HW219			HW219				HW219
605	1/4"-NPT-Thermoelement-RTD-Einheit, NEMA 4X Edelstahl ATEX	1		HW275			HW275				HW275
801	Rotorabziehwerkzeugsatz, E1-24 bis E1-82	1		F-00096			F-00096				F-00096

** Die Anzahl der Magnete kann je nach Pumpenkonfiguration variieren.

PSG Grand Rapids
1809 Century Avenue SW
Grand Rapids, MI 49503 USA
P: +1 (616) 241-1611 • F: +1 (616) 241-3752
info@blackmer.com
blackmer.com



Wo Innovation fließt

PSG® behält sich das Recht vor, die in diesem Dokument enthaltenen Informationen und Abbildungen ohne vorherige Ankündigung zu ändern. Dieses Dokument ist unverbindlich. 05-2018