

# LISTA DE PARTES – BLACKMER

## MODELO DE BOMBA: TXD1230A

Guardar junto con las instrucciones 201-D00 para instalación, operación y mantenimiento

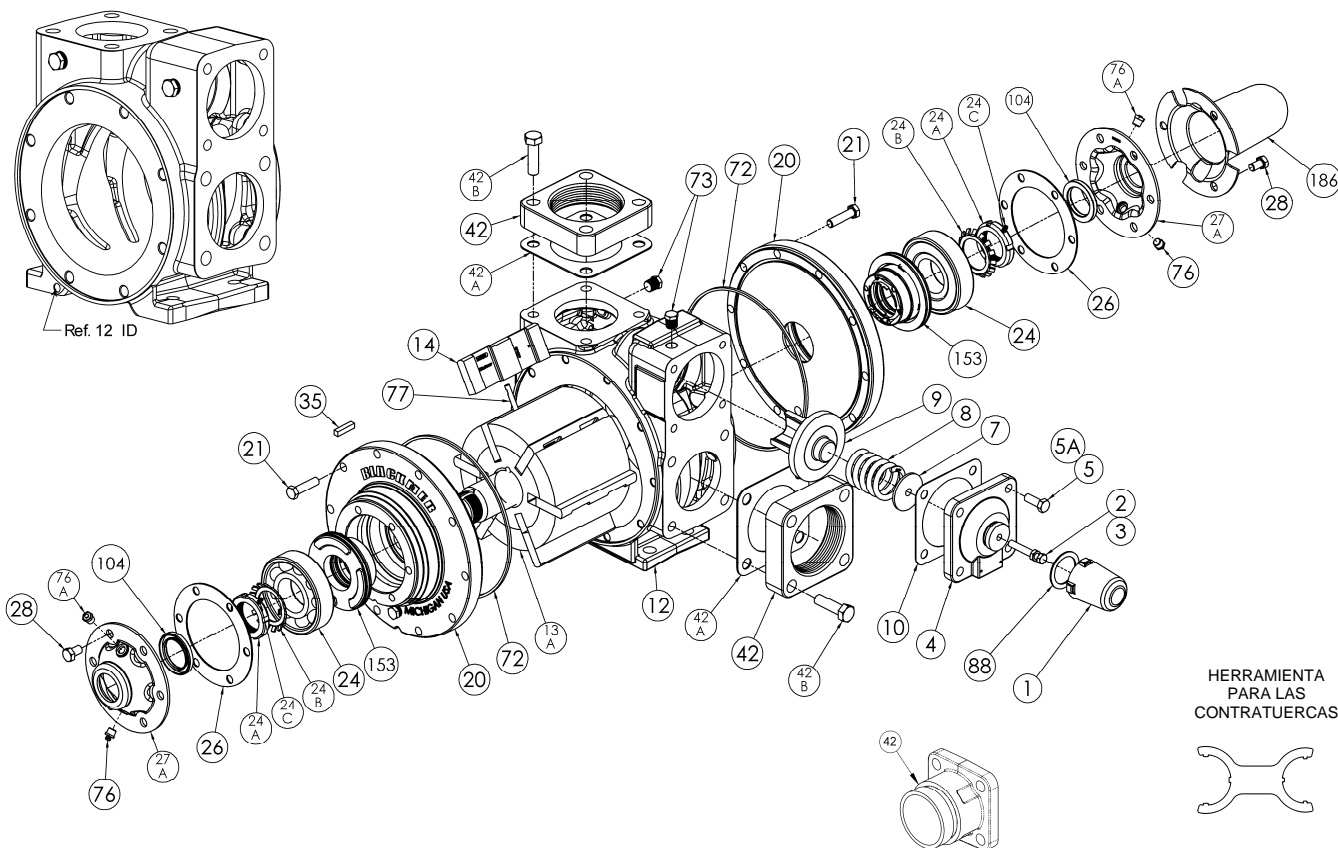
961881

Página 1 de 2

Lista de Partes

201-D04\_es

Sección	201
En vigencia desde	Oct 2008
Reemplaza a	Nueva



Ref. No.	Descripción	Partes por bomba	Parte No.	Ref. No.	Descripción	Partes por bomba	No. de parte
1	Tapa – Válvula de alivio (R/V)	1	413957	24B	Arandela de seguridad – Rodamiento	2	<sup>1</sup> 903524
2	Tornillo de ajuste – R/V	1	431808	24C	Tornillo de fijación – Contratuerca (en 24A)	2	924060
3	Contratuerca – Tornillo de ajuste	1	922923	26	Empaque – Cubierta del rodamiento	2	<sup>1</sup> 381817
4	Cubierta – R/V	1	411807	27A	Cubierta del rodamiento	2	041815
5	Tornillo prisionero – Cubierta R/V	3	920331	28	Tornillos prisionero – Cubierta del rodamiento	12	920285
5A	Tornillo prisionero con orificio – Cubierta R/V	1	920330	35	Chaveta – Eje	1	<sup>1</sup> 909178
7	Guía del resorte – R/V	1	421805	42 –	Bridas, empaques de la brida / O-rings, y tornillos prisioneros de la brida		Consulte al dorso
8	Resorte – R/V (51-110 psi) (estándar)	1	471806	42C	O-ring - Cabezal (FKM)	2	<sup>1</sup> 711938
	Resorte – R/V (111-125 psi)		471809	72	O-ring - Cabezal (FKM)	2	<sup>1</sup> 711938
9	Válvula - R/V (estándar)	1	451807	73	Tapón de manómetro	2	908198
	Válvula - R/V (enchapada en níquel)		451808	76	Grasera	2	317815
10	Empaque – Cubierta R/V	1	<sup>1</sup> 531803	76A	Accesorio para la grasera de alivio	2	701992
12	Cilindro (observe la marca de ID de la serie 1200)	1	021880	77	Varilla de empuje	3	<sup>1</sup> 125110
13A	Conjunto de rotor y eje - Extremo doble <sup>2</sup>	1	261881	88	Empaque – Tapa R/V	1	<sup>1</sup> 533908
14	Paleta – Duravane	6	<sup>1</sup> 091819	104	Sello de grasa	2	<sup>1</sup> 331908
20	Cabezal	2	031815	186	Protector del eje	1	341801
21	Tornillos prisioneros – Cabezal	20	920369		Juego de válvula neumática		891798
24	Rodamiento de bolas	2	<sup>1</sup> 903172		Herramienta - Contratuerca		903091
24A	Contratuerca – Rodamiento (incluye 24C)	2	903582		Juego – Mantenimiento (TXD1230A)		899182

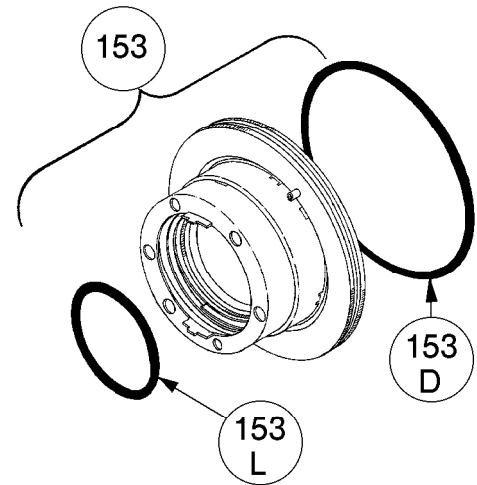
<sup>1</sup> Incluido en el juego de mantenimiento

<sup>2</sup> Incluye números de referencia 24A, 24B y 24C

## SELLOS MECÁNICOS

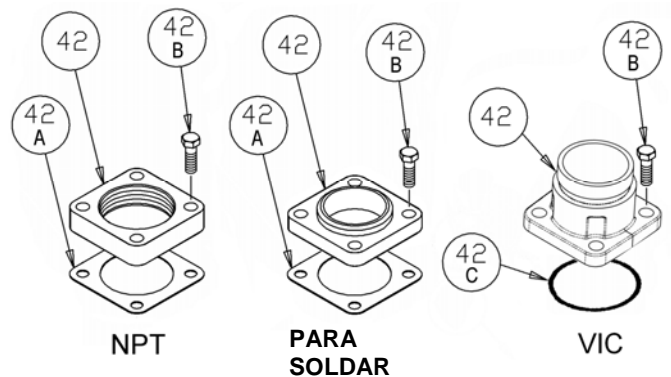
REF. NO.	NOMBRE DE LA PARTE	PARTES POR BOMBA	PORTE NO.
153	Sello mecánico completo Asiento estacionario de hierro fundido, O-rings de FKM, cara del sello de carbón. (IVCV)	2	331883
153D	O-ring - Estacionario (FKM)	2	711931
153L	O-ring - Rotatorio (FKM)	2	701962

<sup>1</sup> Incluido en el juego de mantenimiento



## BRIDAS

REF. NO.	NOMBRE DE LA PARTE	PARTES POR BOMBA	PORTE NO.
42	Brida – 3" NPT	1 – 2	651803
	Brida – 3" para soldar		655102
	Brida – 3" Victaulic		655120
42A	Empaque – Brida, NPT y para soldar	0 – 2	<sup>1</sup> 381816
42B	Tornillos prisioneros – Brida NPT	4 – 8	920532
	Tornillos prisioneros – Brida para soldar y Victaulic		920510
42C	O-ring – Brida Victaulic (FKM)	0 – 2	711931



## ADAPTADOR OPCIONAL DEL MOTOR HIDRÁULICO

REF. NO.	NOMBRE DE LA PARTE	PARTES POR BOMBA	PORTE NO.
	Juego del adaptador del motor hidráulico*		895140
26A	Empaque – Adaptador del motor hidráulico	1	381817
28A	Tornillo prisionero – Adaptador / Cabezal del motor hidráulico	6	920369
34	Acoplamiento con tornillo de fijación – para motor hidráulico con chaveta de 1,25"	1	906967
35	Chaveta – Acoplamiento	1	909184
76	Grasera	1	317815
76A	Accesorio para la grasera de alivio	1	701992
135	Adaptador del motor hidráulico – Brida SAE A	1	041831
135A	Tornillo prisionero – Adaptador / Motor	2	920510

