

LISTA DE PARTES – BLACKMER

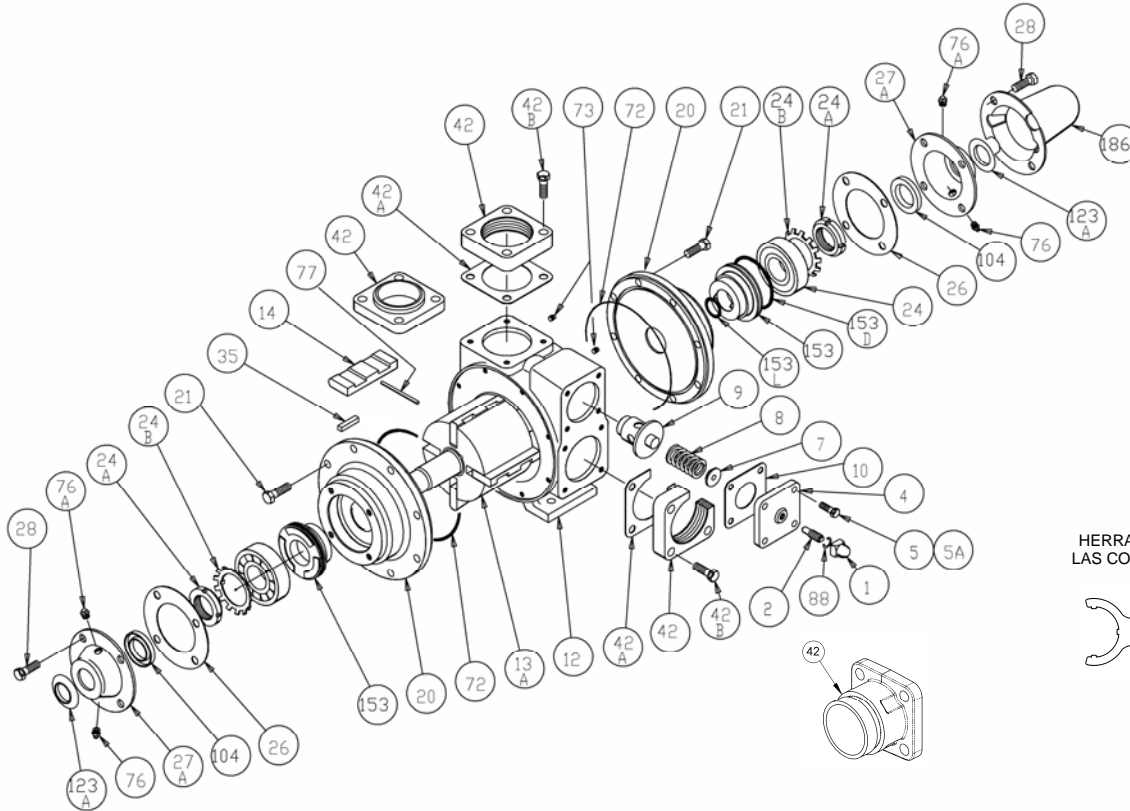
961415 **Lista de Partes**
Página 1 de 2 **201-A02_es**

MODELOS DE BOMBA: TXD2A (ejes de extremo doble)

TX2A (ejes de extremo simple)

Guardar junto con las instrucciones 201-A00 para
instalación, operación y mantenimiento

Sección	201
En vigencia desde	Mar 2012
Reemplaza a	Ene 2012



Ref. No.	Descripción	Partes por bomba	Parte No.	Ref. No.	Descripción	Partes por bomba	No. de parte
1	Tapa – Válvula de alivio (R/V)	1	411453	24B	Arandela de seguridad – Rodamiento	2	⁴ 903522
2	Tornillo de ajuste – R/V	1	431401	26	Empaque – Cubierta del rodamiento	1 - 2	¹ 381406
4	Cubierta – R/V	1	411401	27A	Cubierta del rodamiento	1 - 2	041431
5	Tornillo prisionero – Cubierta R/V	3	920316		Cubierta del rodamiento – Externa	0 - 1	041433
5A	Tornillo prisionero con orificio – Cubierta R/V	1	920310	28	Tornillos prisionero – Cubierta del rodamiento	8	920285
7	Guía del resorte – R/V	1	423955	35	Chaveta – Eje cuadrado	1	^{1,6} 909209
8	Resorte – R/V (36-50 psi)	1	471415	42 –	Bridas, empaques de la brida / O-rings,		Consulte
	Resorte – R/V (51-75 psi)		471420	42C	y tornillos prisioneros de la brida		al dorso
	Resorte – R/V (76-110 psi) (estándar)		471425	72	O-ring - Cabezal (FKM)	2	¹ 701914
	Resorte – R/V (111-125 psi)		471428		O-ring – Cabezal (Buna-N)		¹ 701947
9	Válvula - R/V ⁵	1	451417		O-ring – Cabezal (PTFE)		702242
	Válvula - R/V (enchapada en Ni)		451415	73	Tapón de manómetro	2	908198
10	Empaque – Cubierta R/V	1	¹ 531403	76	Grasera	2	317815
12	Cilindro	1	021403	76A	Accesorio para la grasera de alivio	2	701992
13A	Rotor y eje – Extremo doble	1	² 261411	77	Varilla de empuje	2	¹ 123905
	Rotor y eje – Extremo simple		² 261426	88	Empaque – Tapa R/V	1	¹ 701981
14	Paleta – Duravane	4	¹ 091419	104	Sello de grasa	1 - 2	¹ 331918
20	Cabezal (estándar)	2	031425	123A	Protector contra polvo	1 - 2	¹ 701480
	Cabezal con drenaje		031426	186	Protector del eje	0 - 1	341601
21	Tornillos prisioneros – Cabezal	16	920331		Juego de válvula neumática		891454
24	Rodamiento de bolas	2	¹ 903156		Herramienta - Contratuerca		903091
24A	Contratuerca – Rodamiento	2	⁴ 903521		Juego de mantenimiento, FKM		898956
					Juego de mantenimiento, Buna		898950

¹ Incluido en el juego de mantenimiento ² Incluye 24A y 24B

⁴ Los modelos anteriores no tenían contratuercas ni arandelas de seguridad. El rotor / eje actuales con contratuercas y arandelas de seguridad pueden colocarse en lugar de los ejes sin contratuerca ni arandelas de seguridad.

⁵ Para RV neumática de pistón, consulte IOM 201-G00, para RV neumática de diafragma – 201-F00, para RV de diafragma DMX – 201B-B00.

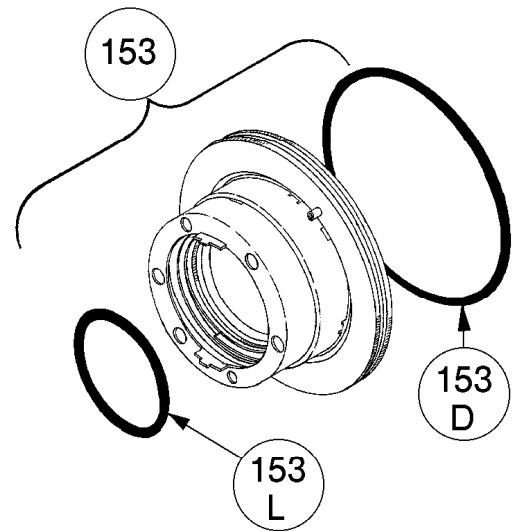
⁶ El juego de mantenimiento también incluye la chaveta Woodruff 909130 utilizada previamente

SELLOS MECÁNICOS

REF. NO.	NOMBRE DE LA PARTE	PARTES POR BOMBA	PARTE NO.
153	Sello mecánico completo - Asiento estacionario de hierro fundido, O-rings de FKM, cara del sello de carbón (IVCV)	2	1 331655
	Sello mecánico completo - Asiento estacionario de hierro fundido, cara del sello de carbón, O-rings de Buna-N (INCN)		1 331601
	Sello mecánico completo - Asiento estacionario de hierro fundido, O-ring de PTFE, cara del sello de carbón con empaque del sello de PTFE (IACT)		331673
153D	O-ring - Estacionario (FKM)	2	701921
	O-ring - Estacionario (Buna-N)		701934
	O-ring - Estacionario (PTFE)		702056
153L	O-ring - Rotatorio (FKM)	2	701980
	O-ring - Rotatorio (Buna-N)		701922
	Anillo del sello - Rotatorio (PTFE)		**

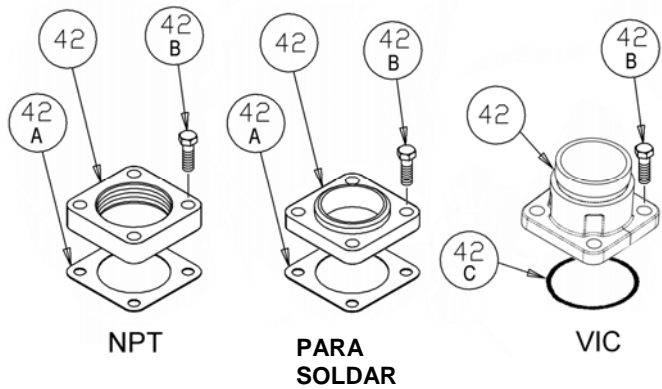
¹ Incluido en el juego de mantenimiento

** El anillo del sello rotatorio de PTFE no está disponible como una parte separada.



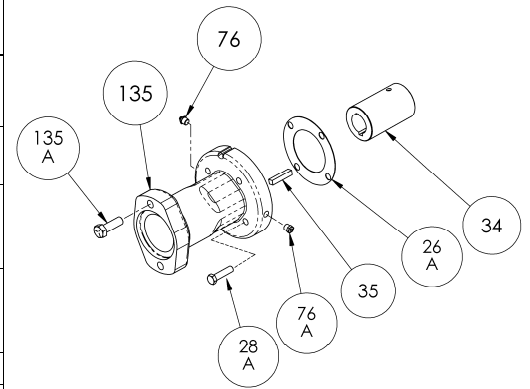
BRIDAS

REF. NO.	NOMBRE DE LA PARTE	PARTES POR BOMBA	PARTE NO.
42	Brida - 2" NPT	1 - 2	651411
	Brida - 2" para soldar		654405
	Brida - 2" Victaulic		654408
42A	Empaque - Brida, NPT y para soldar	0 - 2	¹ 381421
42B	Tornillos prisioneros - Brida de 2" NPT	4 - 8	920351
	Tornillos prisioneros - Bidas Victaulic		920331
42C	O-ring - Brida Victaulic (Buna-N)	0 - 2	702004
	O-ring - Brida Victaulic (FKM)		702086
	O-ring - Brida Victaulic (PTFE)		702078



ADAPTADOR DEL MOTOR HIDRÁULICO OPCIONAL

REF. NO.	NOMBRE DE LA PARTE	PARTES POR BOMBA	PARTE NO. Eje del motor hidráulico de 1-1/4"	PARTE NO. Eje del motor hidráulico de 1"	PARTE NO. Eje del motor hidráulico serie H de 1"
Consulte a continuación	Juego del adaptador del motor hidráulico	Consulte a continuación	891458	891205	891464
26A	Empaque - Adaptador del motor hidráulico	1	383940	383940	383940
28A	Tornillo prisionero - Adaptador / Cabezal del motor hidráulico	4	920369	920369	920369
34	Acoplamiento con tornillo de fijación - Para eje del motor hidráulico de chaveta	1	906967	906966	906966
35	Chaveta - Acoplamiento	1	909184	N/A	N/A
76	Grasera	1	317815	317815	317815
76A	Accesorio para la grasera de alivio	1	701992	701992	701992
135	Adaptador del motor hidráulico - Brida SAE A	1	041828	041827	041807
135A	Tornillo prisionero - Adaptador / Motor	2	920510	920510	920510



* Los juegos de adaptadores para motores hidráulicos enviados antes de la primavera de 2002 tenían un diseño de dos partes - consulte la página 206-B00.



1809 Century Avenue, Grand Rapids, Michigan 49503-1530, EE. UU.
Teléfono: (616) 241-1611 / Fax: (616) 241-3752
Correo electrónico: blackmer@blackmer.com / Internet: www.blackmer.com

Lista de partes 201-A02
Página 2 de 2