

# BLACKMER GEAR PUMP

## LISTADO DE PIEZAS

MODELO: G1-55 y G1-69

SIGUE CON 1902-a00 POR INSTRUCCIONES PARA INSTALACIÓN,  
OPERACIÓN Y MANTENIMIENTO

960716

INSTRUCCIONES NO. 1902-a03\_es

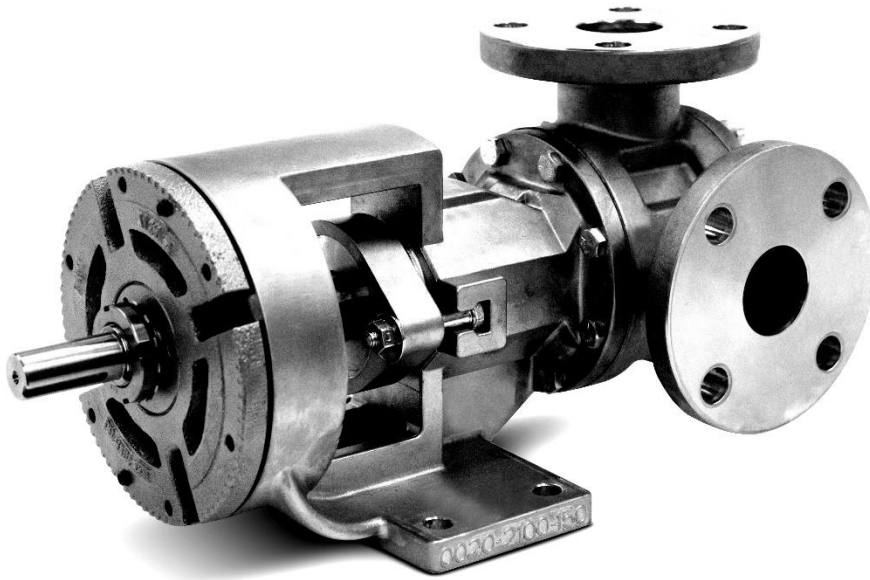
Sección  
En vigencia  
Reemplaza a

1902  
October 2023  
October 2022

# Serie G

# Bombas de

# Engranaje Interno



Donde la Innovación Fluye

*Blackmer*

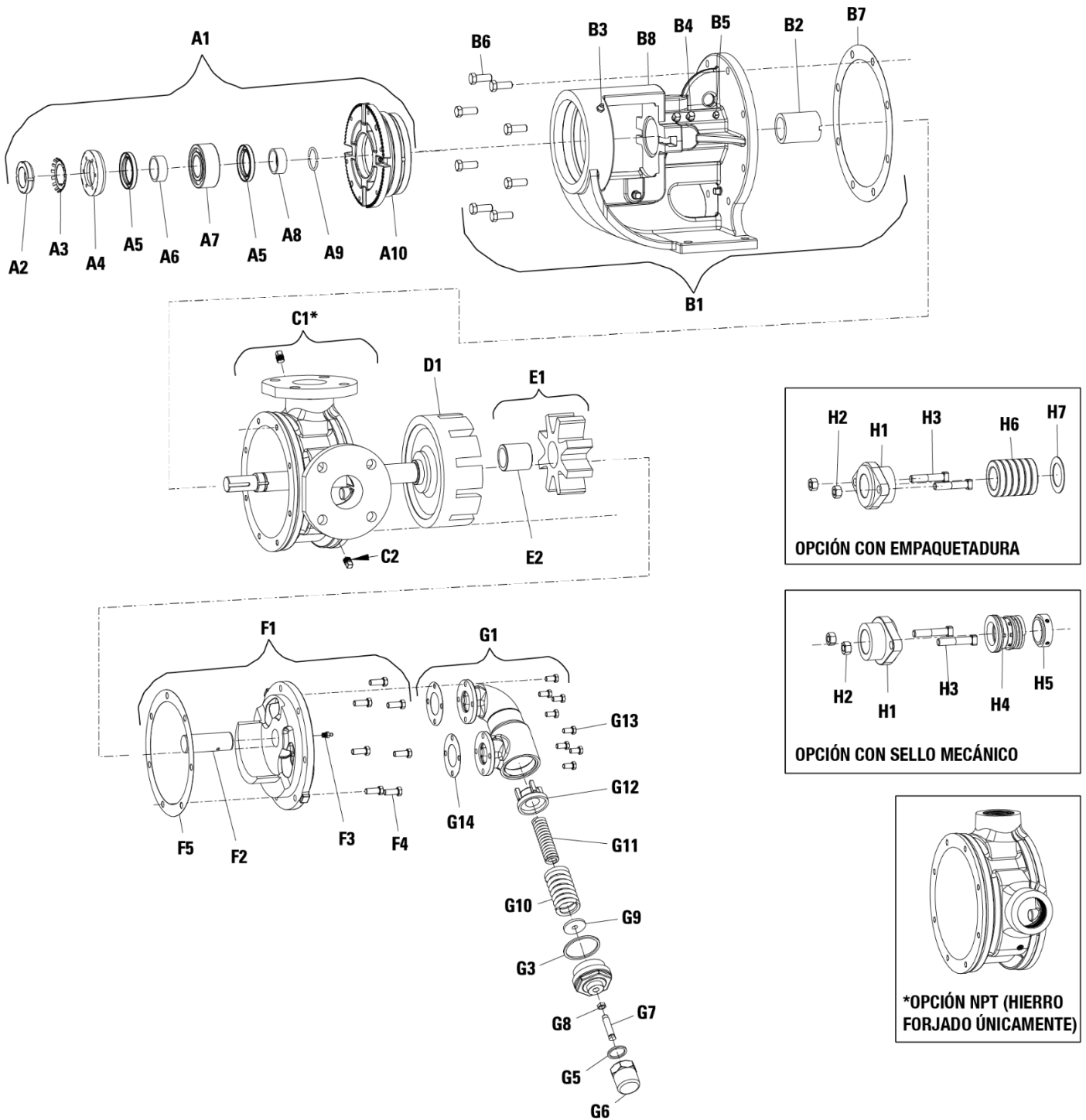
Siempre lea la versión más actualizada de este manual antes de realizar algún trabajo en o alrededor de esta bomba. La versión más actualizada del manual está disponible para todos en [www.blackmer.com](http://www.blackmer.com).

Las bombas Blackmer están configuradas específicamente para sus condiciones únicas de aplicación. Esas condiciones de aplicación y los detalles de la configuración de la bomba se documentaron durante el proceso de la orden. Mantenga esa información disponible en un lugar seguro, ya que podría ser necesario para resolver problemas de la bomba o al ordenar partes de la bomba o en sus reparaciones.

Las bombas de engranaje cuentan con la cobertura de uno o más de las siguientes patentes: Patente de los EE. UU. No. 7549205, 7137793, 7183683; 8,608,465B2 Patente de Australia No. AU2005233534B2; Patente de Corea No. 10-2006-7023162; Patente de México No. PA/a/2006/011436; Patente de Rusia No. 2006138540/06(041952); Patente de China No. ZL 201280031563.6; y otras patentes pendientes.

# VISTA DETALLADA Y LISTADO DE PIEZAS

## Modelos G1-55\_69



HIERRO FORJADO

Elemento	Descripción	G1-55	G1-69	Cant.	Material
R1	PORTA RODAMIENTOS, ENSAMBLE (INCLUYE A2 HASTA A13)	0240-1000-110		1	HIERRO FORJADO
A2	TUERCA DE BLOQUEO, EJE	0240-1710-230		1	ACERO
A3	ARANDELA DE BLOQUEO, EJE	0240-1720-230		1	ACERO
A4	TAPA DEL EXTREMO, CARCASA DE LOS RODAMIENTOS	0240-1200-230		1	ACERO
A5	SELLO DE LABIOS, CARCASA DE LOS RODAMIENTOS	0240-1900-900		2	CAUCHO DE NITRILO
A6	COLLAR, ESPACIADOR DEL RODAMIENTO EXTERIOR	0240-1300-230		1	ACERO
A7	RODAMIENTO	0240-1400-230		1	ACERO
A8	COLLAR, ESPACIADOR DEL RODAMIENTO INTERIOR	0240-1301-230		1	ACERO
A9	MEDIOS ANILLOS	0240-1310-230		2	ACERO
A10	CARCASA, RODAMIENTOS	0240-1100-110		1	HIERRO FORJADO
A11	TORNILLO DE FIJACIÓN (3/8"-16 X 1/2"), CARCASA DE LOS RODAMIENTOS (NO SE MUESTRA)	S57U375500WA6L7		2	ACERO
A12	TORNILLO DE FIJACIÓN (5/16"-18 X 5/16"), TAPA DEL EXTREMO (NO SE MUESTRA)	S57U313313WA6L7		2	ACERO
A13	INSERTO, CARCASA DE LOS RODAMIENTOS (NO SE MUESTRA)	0020-1790-400		2	NYLON
B1	SOPORTE, ENSAMBLE (INCLUYE B2 HASTA B8)	0550-2000-110		1	HIERRO FORJADO/GRAFITO
		0550-2010-110		1	HIERRO FORJADO/BRONCE
B2	CASQUILLO, SOPORTE	0240-2800-300		1	GRAFITO
		0240-2800-320		1	BRONCE
B3	CONEXIÓN, GRASERA (1/8" NPT)	GRSF-013NST-230		1	ACERO
B4	TAPÓN, TUBERÍA (1/4" NPT)	PLUG-025NSH-230		3	ACERO
B5	TAPÓN, TUBERÍA (1/8" NPT) (PARA USO CON CASQUILLO LUBRICADO)	PLUG-013NSH-230		1	ACERO
	CONEXIÓN, GRASERA, PASADOR (1/8" NPT) (PARA USO CON CASQUILLO NO LUBRICADO)	GRSF-013NST-230		1	ACERO
B6	TORNILLOS (7/16"-14 X 1-1/8"), SOPORTE	S01C438A12WA2A2		8	ACERO
B7	JUNTA, SOPORTE	0550-2900-950		1	INTERFACE TS-9003
B8	SOPORTE	0550-2100-110		1	HIERRO FORJADO
C1	CAJA, 2" NPT, KIT (INCLUYE B6, B7, C2, F4, F5)	0550-3000-110	N/D	1	HIERRO FORJADO
C1	CAJA, 2,5" ANSI, KIT (INCLUYE B6, B7, C2, F4, F5)	0550-3001-110	N/D	1	HIERRO FORJADO
C1	CAJA, 3" ANSI, KIT (INCLUYE B6, B7, C2, F4, F5)	N/D	0690-3001-110	1	HIERRO FORJADO
C2	TAPÓN, TUBERÍA (1/4" NPT)	PLUG-025NSH-230	PLUG-025NSH-230	2	ACERO
D1	ROTOR, ENSAMBLE (DISTANCIA A/B)	0550-4000-121	0690-4000-121	1	HIERRO FORJADO/ACERO
	ROTOR, ENSAMBLE (DISTANCIA C)	0550-4002-121	0690-4002-121	1	HIERRO FORJADO/ACERO
	ROTOR, ENSAMBLE (DISTANCIA D)	0550-4003-121	0690-4003-121	1	HIERRO FORJADO/ACERO
	ROTOR, ENSAMBLE (DISTANCIA E)	0550-4004-121	0690-4004-121	1	HIERRO FORJADO/ACERO
	ROTOR, ENSAMBLE (DISTANCIA F)	0550-4005-130	0690-4005-130	1	ACERO
E1	ENGRANAJE, ENSAMBLE DE POLEA GUÍA	0550-5000-110	0690-5000-110	1	HIERRO FORJADO/GRAFITO
E1 E2	ENGRANAJE, ENSAMBLE DE POLEA GUÍA CASQUILLO, POLEA GUÍA	0550-5010-110	0690-5010-110	1	HIERRO FORJADO/BRONCE
		0550-5800-300	0690-5800-300	1	GRAFITO
E2	CASQUILLO, POLEA GUÍA	0550-5800-320	0690-5800-320	1	BRONCE
F1	CABEZAL, KIT DE ENSAMBLE (INCLUYE F2 HASTA F5, G13, G14)	0550-6010-110	0690-6010-110	1	HIERRO FORJADO/ACERO
F2	PASADOR, POLEA GUÍA	0550-6200-231	0690-6200-231	1	ACERO ENDURECIDO
F3	TAPÓN, TUBERÍA (1/8" NPT) (PARA USO CON CASQUILLO LUBRICADO)	PLUG-013NSH-230	1	ACERO	
F3	CONEXIÓN, GRASERA, PASADOR (1/8" NPT) (PARA USO CON CASQUILLO NO LUBRICADO)	GRSF-013NST-230		1	ACERO
F4	TORNILLO DE CABEZA (7/16"-14 X 1-1/8"), CABEZAL	S01C438A12WA2A2		7	ACERO
F5	JUNTA, CABEZAL	0550-6900-950		1	INTERFACE TS-9003
G1	VÁLVULA, ENSAMBLE DE CUBIERTA (INCLUYE G2, G13 Y G14)	0550-7000-230		1	ACERO INOXIDABLE/ACERO
G1 G2	VÁLVULA, ENSAMBLE, 60 PSI (INCLUYE G2 HASTA G14)	0550-7001-110		1	HIERRO FORJADO
	VÁLVULA, ENSAMBLE, 90 PSI (INCLUYE G2 HASTA G14)	0550-7002-110		1	HIERRO FORJADO
	VÁLVULA, ENSAMBLE, 160 PSI (INCLUYE G2 HASTA G14)	0550-7003-110		1	HIERRO FORJADO
	VÁLVULA, ENSAMBLE, 200 PSI (INCLUYE G2 HASTA G14)	0550-7004-110		1	HIERRO FORJADO
	VÁLVULA, CUERPO	0550-7100-110		1	HIERRO FORJADO

Elemento	Descripción	G1-55	G1-69	Cant.	Material
G2	VÁLVULA, CUBIERTA (NO SE MUESTRA)	0550-7101-250		2	ACERO INOXIDABLE
G3	VÁLVULA, CAPUCHÓN DE JUNTA	0240-7910-951		1	KLINGERSIL® C-4401
G4	VÁLVULA, CAPUCHÓN	0240-7200-110		1	HIERRO FORJADO
G5	VÁLVULA, TAPA DE JUNTA	0240-7920-951		1	KLINGERSIL® C-4401
G6	VÁLVULA, TAPA	0240-7300-110		1	HIERRO FORJADO
G7	VÁLVULA, TORNILLO DE AJUSTE	0240-7700-230		1	ACERO
G8	VÁLVULA, TUERCA DE BLOQUEO	0240-7710-230		1	ACERO
G9	VÁLVULA, GUÍA DE MUELLE	0240-7500-230		1	ACERO
G10	VÁLVULA, MUELLE, GRANDE (PARA USO CON VÁLVULAS DE 160 Y 200 PSI)	0240-7602-250		1	ACERO INOXIDABLE
G11	VÁLVULA, MUELLE, PEQUEÑO (PARA USO CON VÁLVULAS DE 60 PSI)	0240-7600-250		1	ACERO INOXIDABLE
G11	VÁLVULA, MUELLE, PEQUEÑO (PARA USO CON VÁLVULAS DE 90 Y 200 PSI)	0240-7601-250		1	ACERO INOXIDABLE
G12	VÁLVULA, VÁSTAGO	0240-7400-110		1	HIERRO FORJADO
G13	TORNILLO DE CABEZA (3/8"-16 X 3/4"), VÁLVULA	S01C375750WA2A2		8	ACERO
G14	JUNTA, VÁLVULA	0550-7900-950		2	INTERFACE TS-9003
H1	PRENSAESTOPAS, EMPAQUETADURA	0240-8200-110		1	HIERRO FORJADO
H1	PRENSAESTOPAS, EMPAQUETADURA (TIPO 9)	0240-8201-110			HIERRO FORJADO
H2	TUERCA (7/16"-14), PRENSAESTOPAS DE EMPAQUETADURA	N04C438375WA2A2		2	ACERO
H3	TORNILLO DE CABEZA (7/16"-14), PRENSAESTOPAS DE EMPAQUETADURA	S01C438B50CLOA1		2	ACERO INOXIDABLE
H4	SELLO DE COMPONENTE TIPO 1	0240-8000-900		1	CAUCHO DE NITRILLO
H4	SELLO DE COMPONENTE TIPO 1	0240-8000-910		1	FKM
H5	SELLO DE COMPONENTE TIPO 9	0240-8001-920		1	PTFE
	COLLAR, ENSAMBLE DEL SELLO MECÁNICO	0240-8050-230		1	ACERO
H6	EMPAQUETADURA	0240-8100-925		1	PTFE - GRAFITO
H7	ARANDELA DE RETENCIÓN, EMPAQUETADURA	0240-8150-230		1	ACERO

## ACERO INOXIDABLE

Elemento	Descripción	G1-55	G1-69	Cant.	Material
R1	PORTA RODAMIENTOS, ENSAMBLE (INCLUYE A2 HASTA A13)	0240-1000-110		1	HIERRO FORJADO
A2	TUERCA DE BLOQUEO, EJE	0240-1710-230		1	ACERO
A3	ARANDELA DE BLOQUEO, EJE	0240-1720-230		1	ACERO
A4	TAPA DEL EXTREMO, CARCASA DE LOS RODAMIENTOS	0240-1200-230		1	ACERO
A5	SELLO DE LABIOS, CARCASA DE LOS RODAMIENTOS	0240-1900-900		2	CAUCHO DE NITRILO
A6	COLLAR, ESPACIADOR DEL RODAMIENTO EXTERIOR	0240-1300-230		1	ACERO
A7	RODAMIENTO	0240-1400-230		1	ACERO
A8	COLLAR, ESPACIADOR DEL RODAMIENTO INTERIOR	0240-1301-230		1	ACERO
A9	MEDIOS ANILLOS	0240-1310-230		2	ACERO
A10	CARCASA, RODAMIENTOS	0240-1100-110		1	HIERRO FORJADO
A11	TORNILLO DE FIJACIÓN (3/8"-16 X 1/2"), CARCASA DE LOS RODAMIENTOS (NO SE MUESTRA)	S57U375500WA6L7		2	ACERO
A12	TORNILLO DE FIJACIÓN (5/16"-18 X 5/16"), TAPA DEL EXTREMO (NO SE MUESTRA)	S57U313313WA6L7		2	ACERO
A13	INSERTO, CARCASA DE LOS RODAMIENTOS (NO SE MUESTRA)	0020-1790-400		2	NYLON
B1	SOPORTE, ENSAMBLE (INCLUYE B2 HASTA B8)	0550-2000-150		1	ACERO INOXIDABLE/GRAFITO
B2	CASQUILLO, SOPORTE	0240-2800-300		1	GRAFITO
B3	CONEXIÓN, GRASERA (1/8" NPT)	GRSF-013NST-230		1	ACERO
B4	TAPÓN, TUBERÍA (1/4" NPT)	PLUG-025NSH-250		3	ACERO INOXIDABLE
B5	TAPÓN, TUBERÍA (1/8" NPT)	PLUG-013NSH-250		1	ACERO INOXIDABLE
B6	TORNILLOS (7/16"-14 X 1-1/8"), SOPORTE	S01C438A12AA9A1		8	ACERO INOXIDABLE
B7	JUNTA, SOPORTE	0550-2900-950		1	INTERFACE TS-9003
B8	SOPORTE	0550-2100-150		1	ACERO INOXIDABLE
C1	CAJA, 2,5" ANSI, KIT (INCLUYE B6, B7, C2, F4, F5)	0550-3001-150	N/D	1	ACERO INOXIDABLE
C1	CAJA, 3" ANSI, KIT (INCLUYE B6, B7, C2, F4, F5)	N/D	0690-3001-150	1	ACERO INOXIDABLE
C2	TAPÓN, TUBERÍA (1/4" NPT)	PLUG-025NSH-250	PLUG-025NSH-250	2	ACERO INOXIDABLE
D1	ROTOR, ENSAMBLE (DISTANCIA A)	0550-4000-155	0690-4000-155	1	ACERO INOXIDABLE
		0550-4000-176	0690-4000-176	1	NITRONIC 60/ACERO INOXIDABLE
	ROTOR, ENSAMBLE (DISTANCIA B/C)	0550-4001-155	0690-4001-155	1	ACERO INOXIDABLE
		0550-4001-176	0690-4001-176	1	NITRONIC 60/ACERO INOXIDABLE
	ROTOR, ENSAMBLE (DISTANCIA D)	0550-4003-155	0690-4003-155	1	ACERO INOXIDABLE
		0550-4003-176	0690-4003-176	1	NITRONIC 60/ACERO INOXIDABLE
ROTOR, ENSAMBLE (DISTANCIA E)	0550-4004-110	N/D	1	HIERRO FORJADO/ACERO	
E1	ENGRANAJE, ENSAMBLE DE POLEA GUÍA	0550-5000-255	0690-5000-255	1	ACERO INOXIDABLE/GRAFITO
		0550-5000-276	0690-5000-276	1	NITRONIC 60/GRAFITO
E2	CASQUILLO, POLEA GUÍA	0550-5801-300	0690-5801-300	1	GRAFITO
F1	CABEZAL, KIT DE ENSAMBLE (INCLUYE F2, F4, F5, G13, G14)	0550-6010-150	0690-6010-150	1	ACERO INOXIDABLE/ACERO INOXIDABLE ENDURECIDO
F2	PASADOR, POLEA GUÍA	0550-6200-254	0690-6200-254	1	ACERO INOXIDABLE ENDURECIDO
F4	TORNILLO DE CABEZA (7/16"-14 X 1-1/8"), CABEZAL	S01C438A12AA9A1		7	ACERO INOXIDABLE
F5	JUNTA, CABEZAL	0550-6900-950		1	INTERFACE TS-9003
G1	VÁLVULA, ENSAMBLE DE CUBIERTA (INCLUYE G2, G13 Y G14)	0550-7000-250		1	ACERO INOXIDABLE/ACERO INOXIDABLE
	VÁLVULA, ENSAMBLE, 60 PSI (INCLUYE G2 HASTA G14)	0550-7001-150		1	ACERO INOXIDABLE
	VÁLVULA, ENSAMBLE, 90 PSI (INCLUYE G2 HASTA G14)	0550-7002-150		1	ACERO INOXIDABLE
	VÁLVULA, ENSAMBLE, 150 PSI (INCLUYE G2 HASTA G14)	0550-7003-150		1	ACERO INOXIDABLE
G2	VÁLVULA, CUERPO	0550-7100-150		1	ACERO INOXIDABLE
	VÁLVULA, CUBIERTA (NO SE MUESTRA)	0550-7101-250		2	ACERO INOXIDABLE
G3	VÁLVULA, CAPUCHÓN DE JUNTA	0240-7910-951		1	KLINGERSIL® C-4401
G4	VÁLVULA, CAPUCHÓN	0240-7200-150		1	ACERO INOXIDABLE
G5	VÁLVULA, TAPA DE JUNTA	0240-7920-951		1	KLINGERSIL® C-4401
G6	VÁLVULA, TAPA	0240-7300-150		1	ACERO INOXIDABLE
G7	VÁLVULA, TORNILLO DE AJUSTE	0240-7700-255		1	ACERO INOXIDABLE
G8	VÁLVULA, TUERCA DE BLOQUEO	0240-7710-255		1	ACERO INOXIDABLE
G9	VÁLVULA, GUÍA DE MUELLE	0240-7500-250		1	ACERO INOXIDABLE
G10	VÁLVULA, MUELLE, GRANDE (PARA USO CON VÁLVULAS DE 160 Y 200 PSI)	0240-7602-250		1	ACERO INOXIDABLE

Elemento	Descripción	G1-55	G1-69	Cant.	Material
G11	VÁLVULA, MUELLE, PEQUEÑO (PARA USO CON VÁLVULAS DE 60 PSI)		0240-7600-250	1	ACERO INOXIDABLE
	VÁLVULA, MUELLE, PEQUEÑO (PARA USO CON VÁLVULAS DE 90 Y 200 PSI)		0240-7601-250	1	ACERO INOXIDABLE
G12	VÁLVULA, VÁSTAGO		0240-7400-150	1	ACERO INOXIDABLE
G13	TORNILLO DE CABEZA (3/8"-16 X 3/4"), VÁLVULA		S01C375750AA9A1	8	ACERO INOXIDABLE
G14	JUNTA, VÁLVULA		0550-7900-950	2	INTERFACE TS-9003
H1	PRENSAESTOPAS, EMPAQUETADURA (TIPO 9)		0240-8201-150	1	ACERO INOXIDABLE
H2	TUERCA (7/16"-14), PRENSAESTOPAS DE EMPAQUETADURA		N04C438375AA9A1	2	ACERO INOXIDABLE
H3	TORNILLO DE CABEZA (7/16"-14), PRENSAESTOPAS DE EMPAQUETADURA		S01C438B50CL0A1	2	ACERO INOXIDABLE
H4	SELLO DE COMPONENTE TIPO 9		0240-8001-920	1	PTFE
H6	EMPAQUETADURA		0240-8100-925	1	PTFE - GRAFITO
H7	ARANDELA DE RETENCIÓN, EMPAQUETADURA		0240-8150-250	1	ACERO INOXIDABLE

## ACERO AL CARBONO

Elemento	Descripción	G1-55	G1-69	Cant.	Material
R1	PORTA RODAMIENTOS, ENSAMBLE (INCLUYE A2 HASTA A13)	0240-1000-110		1	HIERRO FORJADO
A2	TUERCA DE BLOQUEO, EJE	0240-1710-230		1	ACERO
A3	ARANDELA DE BLOQUEO, EJE	0240-1720-230		1	ACERO
A4	TAPA DEL EXTREMO, CARCASA DE LOS RODAMIENTOS	0240-1200-230		1	ACERO
A5	SELLO DE LABIOS, CARCASA DE LOS RODAMIENTOS	0240-1900-900		2	CAUCHO DE NITRILO
A6	COLLAR, ESPACIADOR DEL RODAMIENTO EXTERIOR	0240-1300-230		1	ACERO
A7	RODAMIENTO	0240-1400-230		1	ACERO
A8	COLLAR, ESPACIADOR DEL RODAMIENTO INTERIOR	0240-1301-230		1	ACERO
A9	MEDIOS ANILLOS	0240-1310-230		2	ACERO
A10	CARCASA, RODAMIENTOS	0240-1100-110		1	HIERRO FORJADO
A11	TORNILLO DE FIJACIÓN (3/8"-16 X 1/2"), CARCASA DE LOS RODAMIENTOS (NO SE MUESTRA)	S57U375500WA6L7		2	ACERO
A12	TORNILLO DE FIJACIÓN (5/16"-18 X 5/16"), TAPA DEL EXTREMO (NO SE MUESTRA)	S57U313313WA6L7		2	ACERO
A13	INSERTO, CARCASA DE LOS RODAMIENTOS (NO SE MUESTRA)	0020-1790-400		2	NYLON
B1	SOPORTE, ENSAMBLE (INCLUYE B2 HASTA B8)	0550-2000-130		1	ACERO AL CARBONO/GRAFITO
		0550-2010-130		1	ACERO AL CARBONO/BRONCE
B2	CASQUILLO, SOPORTE	0240-2800-300		1	GRAFITO
		0240-2800-320		1	BRONCE
B3	CONEXIÓN, GRASERA (1/8" NPT)	GRSF-013NST-230		1	ACERO
B4	TAPÓN, TUBERÍA (1/4" NPT)	PLUG-025NSH-230		3	ACERO
B5	TAPÓN, TUBERÍA (1/8" NPT) (PARA USO CON CASQUILLO LUBRICADO)	PLUG-013NSH-230		1	ACERO
	CONEXIÓN, GRASERA, PASADOR (1/8" NPT) (PARA USO CON CASQUILLO NO LUBRICADO)	GRSF-013NST-230		1	ACERO
B6	TORNILLOS (7/16"-14 X 1-1/8"), SOPORTE	S01C438A12WA2A2		8	ACERO
B7	JUNTA, SOPORTE	0550-2900-950		1	INTERFACE TS-9003
B8	SOPORTE	0550-2100-130		1	ACERO AL CARBONO
C1	CAJA, 2,5" ANSI, KIT (INCLUYE B6, B7, C2, F4, F5)	0550-3001-130	N/D	1	ACERO AL CARBONO
	CAJA, 3" ANSI, KIT (INCLUYE B6, B7, C2, F4, F5)	N/D	0690-3001-130	1	ACERO AL CARBONO
C2	TAPÓN, TUBERÍA (1/4" NPT)	PLUG-025NSH-230	PLUG-025NSH-230	2	ACERO
D1	ROTOR, ENSAMBLE (DISTANCIA A/B/C)	0550-4000-130	0690-4000-130	1	ACERO AL CARBÓN/ACERO
	ROTOR, ENSAMBLE (DISTANCIA D)	0550-4003-130	0690-4003-130	1	ACERO AL CARBÓN/ACERO
	ROTOR, ENSAMBLE (DISTANCIA E)	0550-4004-110	0690-4004-110	1	ACERO AL CARBÓN/ACERO
		0550-4004-130	0690-4004-130	1	ACERO
	ROTOR, ENSAMBLE (DISTANCIA F)	0550-4005-130	0690-4005-130	1	ACERO
E1	ENGRANAJE, ENSAMBLE DE POLEA GUÍA	0550-5000-110	0690-5000-110	1	HIERRO FORJADO/GRAFITO
		0550-5010-110	0690-5010-110	1	HIERRO FORJADO/BRONCE
E2	CASQUILLO, POLEA GUÍA	0550-5800-300	0690-5800-300	1	GRAFITO
		0550-5800-320	0690-5800-320	1	BRONCE
F1	CABEZAL, KIT DE ENSAMBLE (INCLUYE F2, HASTA F5, G13, G14)	0550-6010-130	0690-6010-130	1	ACERO AL CARBONO/ACERO
F2	PASADOR, POLEA GUÍA	0550-6200-231	0690-6200-231	1	ACERO ENDURECIDO
F3	TAPÓN, TUBERÍA (1/8" NPT) (PARA USO CON CASQUILLO LUBRICADO)	PLUG-013NSH-230		1	ACERO
	CONEXIÓN, GRASERA, PASADOR (1/8" NPT) (PARA USO CON CASQUILLO NO LUBRICADO)	GRSF-013NST-230		1	ACERO
F4	TORNILLO DE CABEZA (7/16"-14 X 1-1/8"), CABEZAL	S01C438A12WA2A2		7	ACERO
F5	JUNTA, CABEZAL	0550-6900-950		1	INTERFACE TS-9003
G1	VÁLVULA, ENSAMBLE DE CUBIERTA (INCLUYE G2, G13 Y G14)	0550-7000-230		1	ACERO INOXIDABLE/ACERO
	VÁLVULA, ENSAMBLE, 60 PSI (INCLUYE G2 HASTA G14)	0550-7001-130		1	ACERO AL CARBONO
	VÁLVULA, ENSAMBLE, 90 PSI (INCLUYE G2 HASTA G14)	0550-7002-130		1	ACERO AL CARBONO
	VÁLVULA, ENSAMBLE, 160 PSI (INCLUYE G2 HASTA G14)	0550-7003-130		1	ACERO AL CARBONO
	VÁLVULA, ENSAMBLE, 200 PSI (INCLUYE G2 HASTA G14)	0550-7004-130		1	ACERO AL CARBONO
G2	VÁLVULA, CUERPO	0550-7100-130		1	ACERO AL CARBONO
	VÁLVULA, CUBIERTA (NO SE MUESTRA)	0550-7101-250		2	ACERO INOXIDABLE
G3	VÁLVULA, CAPUCHÓN DE JUNTA	0240-7910-951		1	KLINGERSIL® C-4401
G4	VÁLVULA, CAPUCHÓN	0240-7200-130		1	ACERO AL CARBONO
G5	VÁLVULA, TAPA DE JUNTA	0240-7920-951		1	KLINGERSIL® C-4401
G6	VÁLVULA, TAPA	0240-7300-110		1	HIERRO FORJADO
G7	VÁLVULA, TORNILLO DE AJUSTE	0240-7700-230		1	ACERO
G8	VÁLVULA, TUERCA DE BLOQUEO	0240-7710-230		1	ACERO
G9	VÁLVULA, GUÍA DE MUELLE	0240-7500-230		1	ACERO
G10	VÁLVULA, MUELLE, GRANDE (PARA USO CON VÁLVULAS DE 160 Y 200 PSI)	0240-7602-250		1	ACERO INOXIDABLE



Elemento	Descripción	G1-55	G1-69	Cant.	Material
G11	VÁLVULA, MUELLE, PEQUEÑO (PARA USO CON VÁLVULAS DE 60 PSI)		0240-7600-250	1	ACERO INOXIDABLE
	VÁLVULA, MUELLE, PEQUEÑO (PARA USO CON VÁLVULAS DE 90 Y 200 PSI)		0240-7601-250	1	ACERO INOXIDABLE
G12	VÁLVULA, VÁSTAGO		0240-7400-110	1	HIERRO FORJADO
G13	TORNILLO DE CABEZA (3/8"-16 X 3/4"), VÁLVULA		S01C375750WA2A2	8	ACERO
G14	JUNTA, VÁLVULA		0550-7900-950	2	INTERFACE TS-9003
H1	PRENSAESTOPAS, EMPAQUETADURA		0240-8200-110	1	HIERRO FORJADO
	PRENSAESTOPAS, EMPAQUETADURA (TIPO 9)		0240-8201-110		HIERRO FORJADO
H2	TUERCA (7/16"-14), PRENSAESTOPAS DE EMPAQUETADURA		N04C438375WA2A2	2	ACERO
H3	TORNILLO DE CABEZA (7/16"-14), PRENSAESTOPAS DE EMPAQUETADURA		S01C438B50CL0A1	2	ACERO INOXIDABLE
H4	SELLO DE COMPONENTE TIPO 1		0240-8000-900	1	CAUCHO DE NITRILLO
	SELLO DE COMPONENTE TIPO 1		0240-8000-910	1	FKM
	SELLO DE COMPONENTE TIPO 9		0240-8001-920	1	PTFE
H5	COLLAR, ENSAMBLE DEL SELLO MECÁNICO		0240-8050-230	1	ACERO
H6	EMPAQUETADURA		0240-8100-925	1	PTFE - GRAFITO
H7	ARANDELA DE RETENCIÓN, EMPAQUETADURA		0240-8150-230	1	ACERO





PSG Grand Rapids  
1809 Century Avenue SW  
Grand Rapids, MI 49503 USA  
P: +1 (616) 241-1611 • F: +1 (616) 241-3752  
info@blackmer.com  
blackmer.com



Donde la Innovación Fluye

---

PSG® se reserva el derecho de modificar la información y las ilustraciones que se encuentran en este documento sin previo aviso. Este es un documento no contractual. 04-2021