

LISTA DE PARTES – BLACKMER

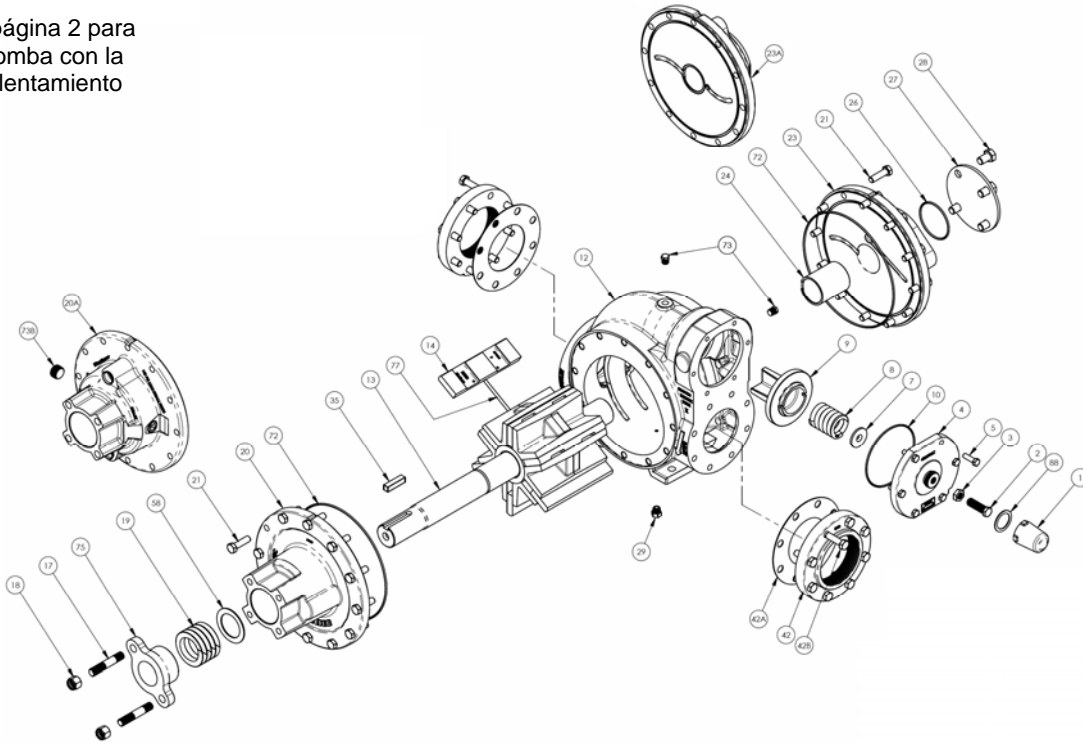
MODELO DE BOMBA: NPH4F

Guardar junto con las instrucciones 103-A00 para instalación, operación y mantenimiento

961906 Lista de Partes
Página 1 de 4 103-A06_es

Sección 103
En vigencia desde Oct 2012
Reemplaza a Nueva

Consulte la página 2 para conocer la bomba con la opción de calentamiento eléctrico.

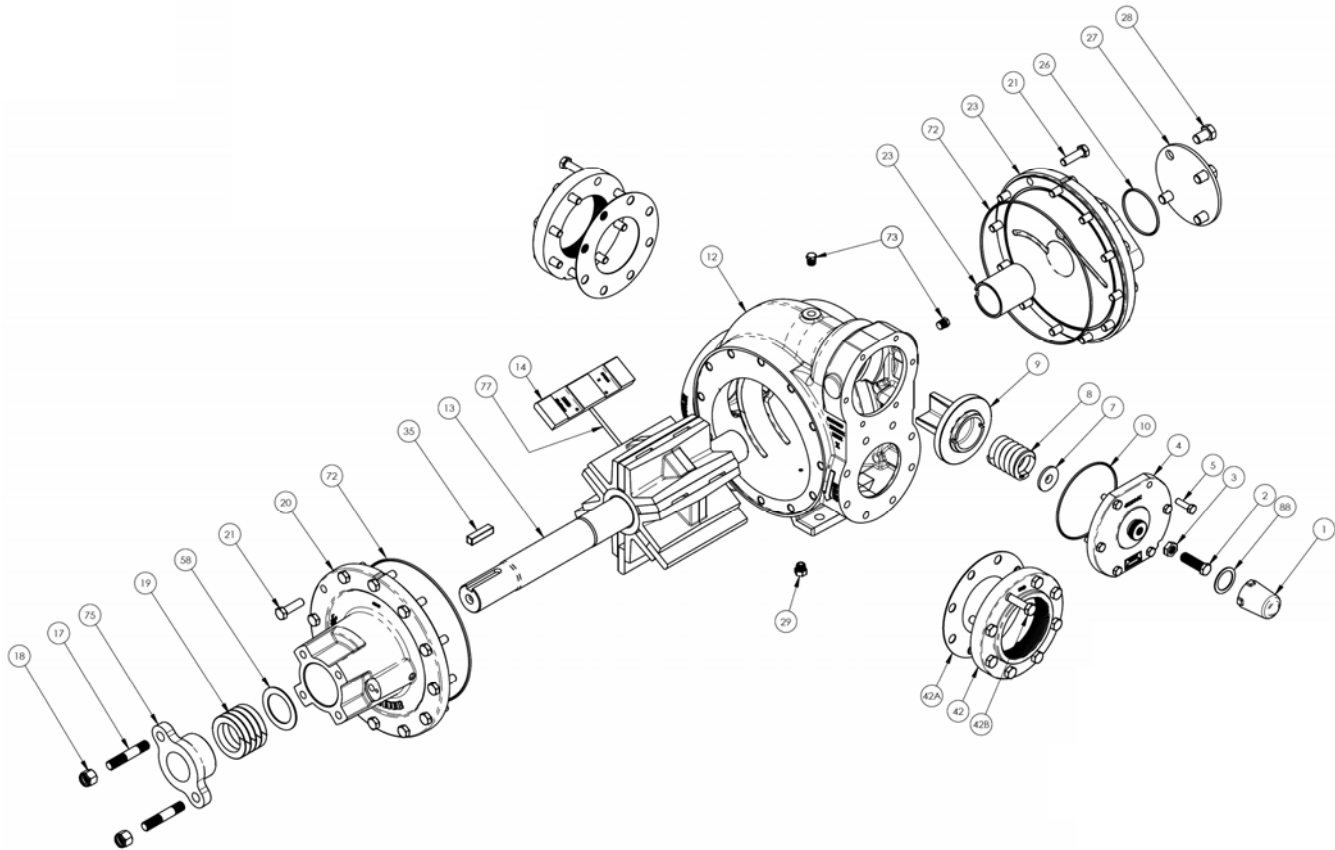


Ref. No.	Descripción	Partes por bomba	Parte No.	Ref. No.	Descripción	Partes por bomba	Parte No.
1	Tapa – Válvula de alivio (R/V)	1	413957	20	Conjunto de cabezal y buje - Interno	1	031976
2	Tornillo de ajuste – R/V (estándar) Tornillo de ajuste - R/V ^{1,4} (alta presión)	1	436307	20A	Conjunto de cabezal y buje – Interno (camisa)	1	031972
			436311	21	Tornillos prisioneros – Cabezal	24	920532
3	Contratuera – Tornillo de ajuste	1	436355	23	Conjunto de cabezal y buje - Externo	1	031977
4	Cubierta – R/V (estándar) Cubierta - R/V ^{1,4} (alta presión)	1	411968	23A	Conjunto de cabezal y buje – Externo (camisa)	1	031973
			411969	24	Buje (rodamiento de la camisa)	2	⁵ 161900
5	Tornillo prisionero – Cubierta R/V (estándar) Tornillo prisionero – Cubierta R/V ^{1,4} (alta presión)	6	920351	26	O-ring – Cubierta de los rodamientos (FKM) (estándar)	1	⁵ 702222
			920421		O-ring – Cubierta de los rodamientos (PTFE)		702225
					O-ring – Cubierta de los rodamientos (Buna-N) ⁴		702219
7	Guía del resorte – R/V	1	426355	27	Cubierta del rodamiento	1	041900
8	Resorte – R/V (51-75 psi) Resorte – R/V (76-150 psi) Resorte SS – R/V (51-75 psi) Resorte SS – R/V (76-150 psi) Resorte SS – R/V (151-200 psi) ^{1,4}	1	476310	28	Tornillos prisioneros – Cubierta del rodamiento	4	920611
			476305	29	Conjunto del tapón de la tubería (SAE N° 6) (FKM) (estándar)	1	908212
			476314		Conjunto del tapón de la tubería (SAE N° 6) (PTFE)		908213
			476969		Conjunto del tapón de la tubería (SAE N° 6) (Buna-N) ⁴		908211
9	Válvula - R/V (estándar) Válvula - R/V (enchapada en níquel) ⁴	1	456315	35	Chaveta – Eje	1	⁵ 909191
			456300	42	Consulte la página 4 para conocer opciones de bridas		
10	O-ring – Cubierta R/V (FKM) (estándar) O-ring – Cubierta R/V (PTFE) O-ring – Cubierta R/V (Buna-N)	1	⁵ 702229	72	O-ring - Cabezal (FKM) (estándar)	2	⁵ 702128
			702230		O-ring - Cabezal (PTFE)		702129
			702228		O-ring – Cabezal (Buna-N) ⁴		702127
12	Cilindro (estándar) Cilindro con drenaje SAE (hierro dúctil) ⁴	1	021915	73	Tapón de manómetro	2	908198
			021916	73B	Tapón de camisa	0-4	908223
13	Rotor y eje, rotor abierto (mostrado) Rotor y eje, rotor cerrado (opcional)	1	261968	77	Varillas de empuje	3	⁵ 121905
			261980	88	Empaque – Tapa R/V	1	⁵ 533909
14	Paleta – Duravane (estándar) ² Paleta - Laminado EC ⁴ Paleta - Hierro fundido EC Paleta – Bronce EC	6	⁵ 091924	—	Juego — Mantenimiento	—	898932
			091931		EC = Holgura adicional SS = Acero inoxidable		
			091952		² 150 psi máxima para paletas Duravane		
			091953		⁵ Incluido en el juego de mantenimiento		

¹ Deben utilizarse partes de la válvula de alivio de alta presión como grupo (incluye los números de parte 436311, 411969, 920421 y 476969) (ref 2, 4, 5 y 8).

⁴ Las bombas de servicio AFFF incluyen: Enchapado en níquel Alta presión RV, resorte RV de 200 psi, O-rings de Buna, cilindro con drenaje, sello de reborde y paletas laminadas EC.

Bombas con cabezales para calentamiento eléctrico



Ref. No.	Descripción	Partes por bomba	Parte No.	Ref. No.	Descripción	Partes por bomba	Parte No.
1	Tapa – Válvula de alivio (R/V)	1	413957	20	Conjunto de cabezal y buje – Interno (EH)	1	031984
2	Tornillo de ajuste – R/V (estándar)	1	436307	21	Tornillos prisioneros – Cabezal	24	920532
3	Contratuercas – Tornillo de ajuste	1	436355	23	Conjunto de cabezal y buje – Externo (EH)	1	031985
4	Cubierta – R/V (estándar)	1	411968	24	Buje (rodamiento de la camisa) (EH)	2	161901
5	Tornillo prisionero – Cubierta R/V (estándar)	6	920351	26	O-ring – Cubierta de los rodamientos (FKM) (estándar)	1	702222
7	Guía del resorte – R/V	1	426355		O-ring – Cubierta de los rodamientos (PTFE)		702225
8	Resorte SS – R/V (51-75 psi)	1	476314	27	Cubierta del rodamiento	1	041900
	Resorte SS – R/V (76-150 psi)		476321	28	Tornillos prisioneros – Cubierta del rodamiento	4	920611
9	Válvula - R/V (estándar)	1	456315	29	Conjunto del tapón de la tubería (SAE N° 6) (FKM) (estándar)	1	908212
	Válvula - R/V (enchapada en níquel)		456300		Conjunto del tapón de la tubería (SAE N° 6) (PTFE)		908213
10	O-ring – Cubierta R/V (FKM) (estándar)	1	702229	35	Chaveta – Eje	1	909191
	O-ring – Cubierta R/V (PTFE)		702230	42	Consulte la página 4 para conocer opciones de bridas		
12	Cilindro (estándar)	1	021915	72	O-ring - Cabezal (FKM) (estándar)	2	702128
	Cilindro con drenaje SAE (hierro dúctil) ⁴		021916		O-ring - Cabezal (PTFE)		702129
13	Rotor y eje, rotor abierto (mostrado)	1	261968	73	Tapón de manómetro	2	908198
	Rotor y eje, rotor cerrado (opcional)		261980	77	Varillas de empuje	3	121905
14	Paleta – Duravane (estándar) ²	6	091924	88	Empaque – Tapa R/V	1	533909
	Paleta - Laminado EC		091931				
	Paleta - Hierro fundido EC		091952				
	Paleta – Bronce EC		091953				

² 150 psi máxima para paletas Duravane

EH = Opción de calentamiento eléctrico EC = Holgura adicional SS = Acero inoxidable

1809 Century Avenue, Grand Rapids, Michigan 49503-1530, EE. UU.

Teléfono: (616) 241-1611 / Fax: (616) 241-3752

Correo electrónico: blackmer@blackmer.com / Internet: www.blackmer.com

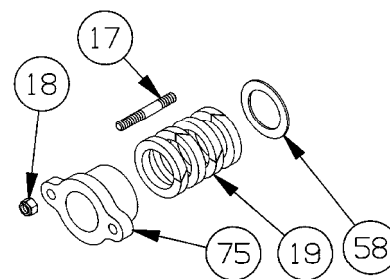
Lista de partes 103-A06

Página 2 de 4

EMPAQUE - OPCIÓN DE CALENTAMIENTO ESTÁNDAR Y ELÉCTRICO

Ref. No.	Nombre de la parte	Partes por bomba	Parte No.
17	Pasador - Seguidor de empaque	2	921610
18	Tuerca - Pasador del seguidor de empaque	2	922435
19	Juego de empaques (estándar) Juego de empaques (EH)	1	⁵ 321968 321980
58	Arandela de empaque	1	351900
75	Seguidor de empaque	1	141968

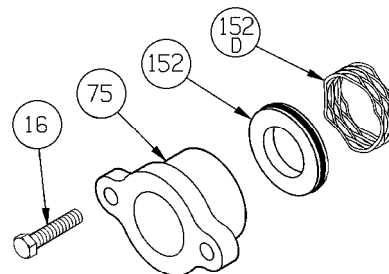
⁵ Includido en el juego de mantenimiento



SELLO DE REBORDE - OPCIONAL ⁴

Ref. No.	Nombre de la parte	Partes por bomba	Parte No.
16	Tornillo prisionero – Seguidor	2	920640
75	Seguidor del sello	1	141968
152	Conjunto de sello de reborde (hasta 500°F)	1	702246
152D	Resorte ondeado	1	321901

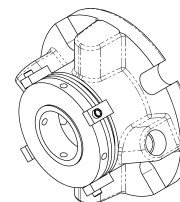
NOTA: Un sello mecánico comercial (tipo cartucho) puede usarse en lugar de un empaque o sellos de reborde. Consulte al fabricante del sello mecánico para más información.



SELLO MECÁNICO COMERCIAL (tipo cartucho) - OPCIONAL

Ref. No.	Nombre de la parte	Partes por bomba	Parte No.
-	John Crane 5610	1	331940

NOTA: Materiales del sello (Sil-Car, Carbón, FKM)

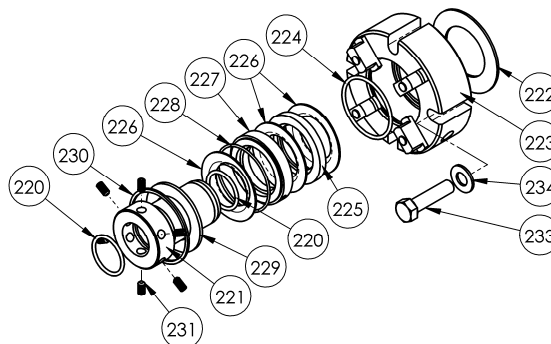


Sello mecánico comercial
Tipo de cartucho

SELLO DE CARTUCHO DE REBORDE TRIPLE - OPCIONAL

Ref. No.	Nombre de la parte	Sello	Juego de reconstrucción del sello
—	Sello de cartucho de reborde triple	331948	899107
220	O-ring de la camisa del eje	2	X
221	Camisa del eje	1	
222	Empaque	1	X
223	Conjunto de la placa del prensaestopas	1	
224	O-ring del elemento	1	X
225	Espaciador del sello	1	X
226	Elemento de sellado	3	X
227	Espaciador de lavado	1	X
228	O-ring del espaciador de lavado	1	X
229	Anillo de retención	1	
230	Anillo elástico	1	X
231	Tornillos de fijación de la camisa del eje	6	X
233	Tornillo prisionero del prensaestopas	4	
234	Arandela plana	4	

X = Partes incluidas en el juego de reconstrucción del sello



OPCIONES DE BRIDA

Ref. No.	Nombre de la parte	Partes por bomba	Parte No.
42	Brida – 4" NPT (estándar)	0 - 2	651900
	Brida – 4" para soldar		651906
	Brida – ANSI 4" 150 lb. R.F.		651917
42A	Empaque - Brida NPT (comp.) (estándar)	2	381904
42B	Tornillo prisionero	16	920532
42C	O-ring – Brida (FKM)	0 - 2	702238
	O-ring – Brida (PTFE)		702239
	O-ring – Brida (Buna-N) ⁴		702237

