

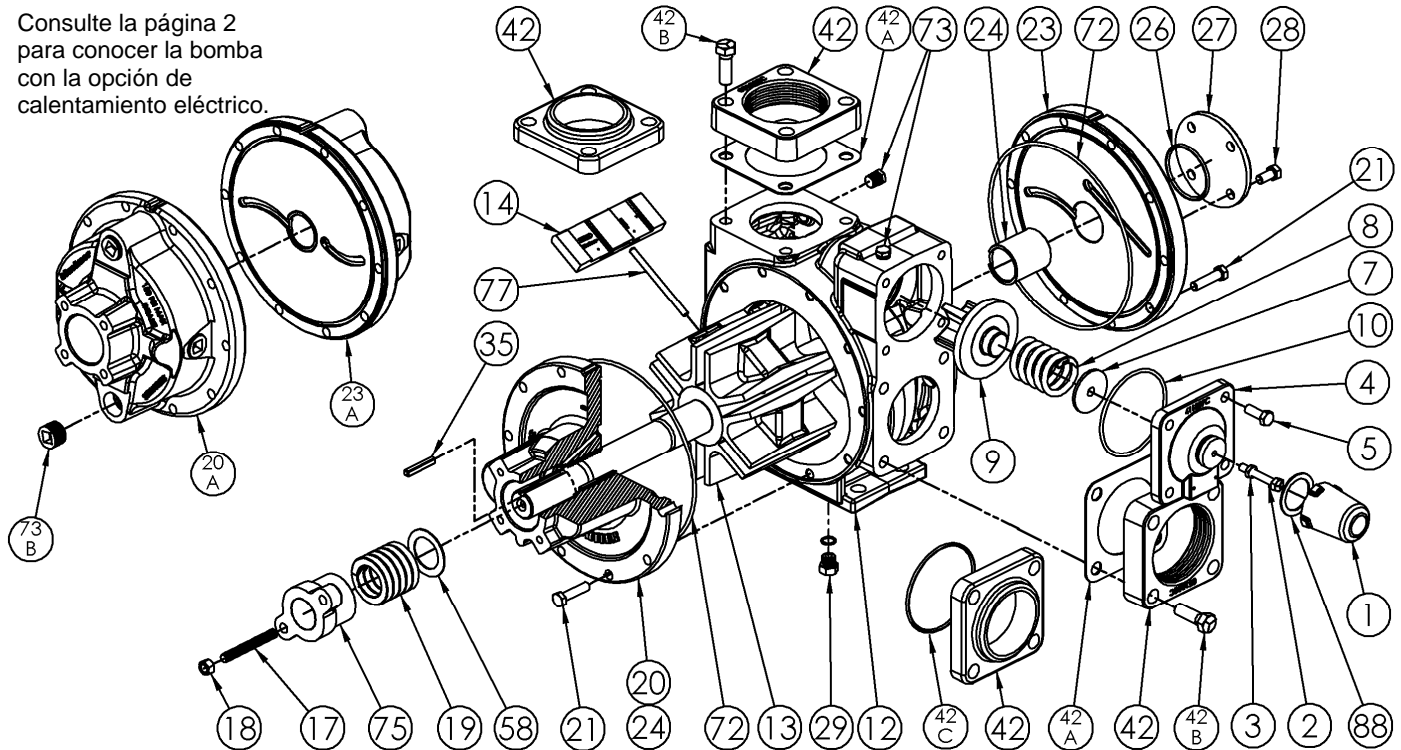
LISTA DE PARTES – BLACKMER

MODELO DE BOMBA: NP3F

Guardar junto con las instrucciones 103-A00 para
instalación, operación y mantenimiento

Sección 103
En vigencia desde Jun 2018
Reemplaza a Feb 2015

Consulte la página 2
para conocer la bomba
con la opción de
calentamiento eléctrico.



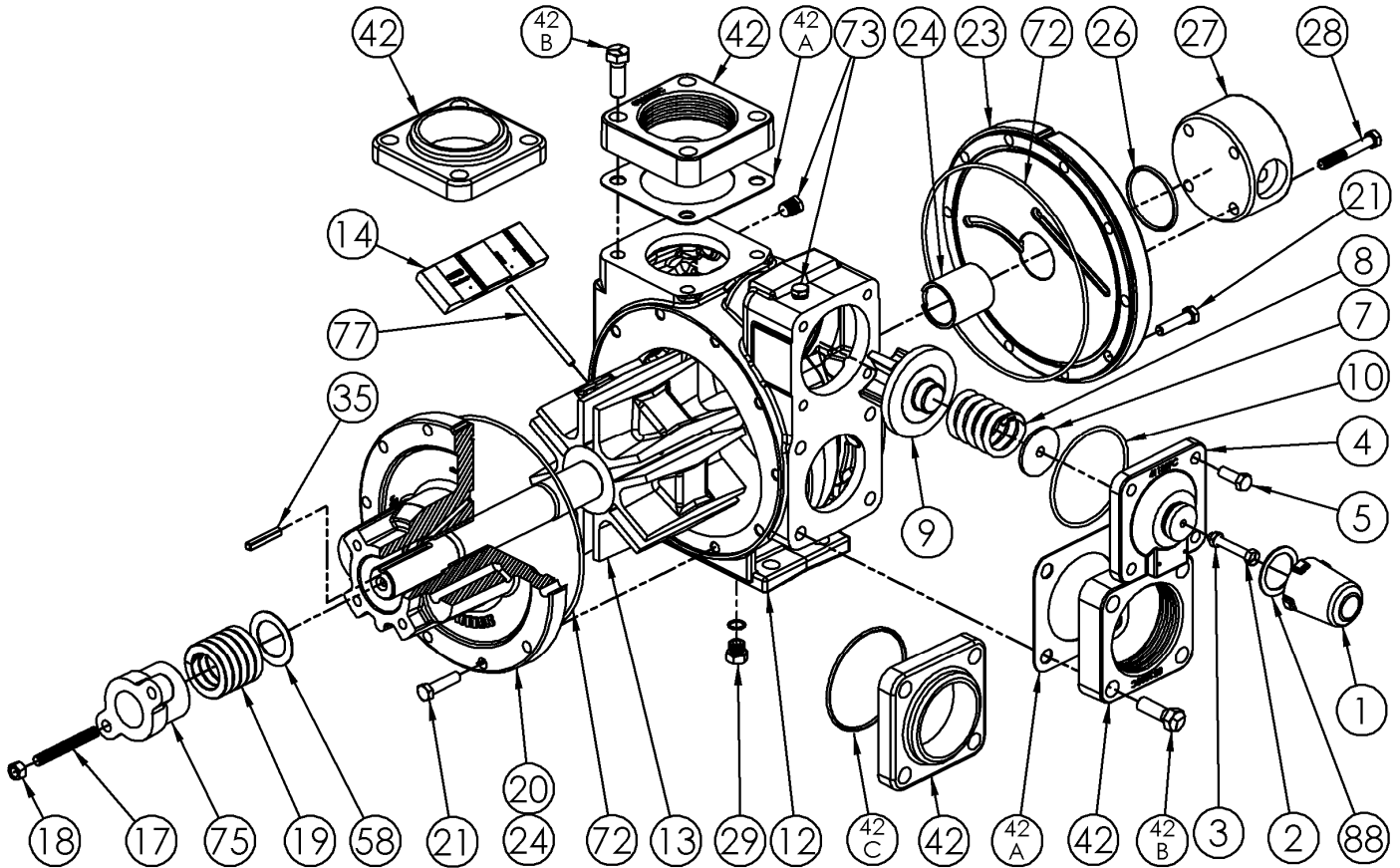
Ref. No.	Descripción	Partes por bomba	Parte No.	Ref. No.	Descripción	Partes por bomba	Parte No.
1	Tapa – Válvula de alivio (R/V)	1	413957	20	Conjunto de cabezal y buje - Interno	1	031876
2	Tornillo de ajuste – R/V	1	431808	20A	Conjunto de cabezal y buje - Interno (camisa)	1	031866
3	Contratuercas – Tornillo de ajuste	1	922923	21	Tornillos prisioneros – Cabezal	20	920369
4	Cubierta – R/V (estándar)	1	411811	23	Conjunto de cabezal y buje - Externo	1	031877
	Cubierta - R/V ^{1,6} (alta presión)		411868	23A	Conjunto de cabezal y buje - Externo (camisa)	1	031873
5	Tornillo prisionero – Cubierta R/V (estándar)	4	920331	24	Buje (rodamiento de la camisa)	2	⁴ 161600
	Tornillo prisionero - Cubierta R/V ^{1,6} (alta presión)		920384	26	O-ring – Cubierta de los rodamientos (FKM) (estándar)	1	⁴ 702038
7	Guía del resorte – R/V	1	421805		O-ring – Cubierta de los rodamientos (PTFE)		702234
8	Resorte – R/V (36-50 psi)	1	471805		O-ring – Cubierta de los rodamientos (Buna-N) ⁶		702037
	Resorte – R/V (51-110 psi)		471806	27	Cubierta del rodamiento	1	041600
	Resorte – R/V (111-150 psi)		471809	28	Tornillos prisioneros – Cubierta del rodamiento	4	920291
	Resorte SS – R/V (51-110 psi)		471807	29	Conjunto del tapón de la tubería (SAE N° 6) (FKM) (estándar)	1	908212
	Resorte SS – R/V (111-150 psi)		471808		Conjunto del tapón de la tubería (SAE N° 6) (PTFE)		908213
	Resorte SS – R/V (151-200 psi) ^{1,6}		471870		Conjunto del tapón de la tubería (SAE N° 6) (Buna-N) ⁶		908211
9	Válvula - R/V (estándar)	1	451807	35	Chaveta – Eje	1	⁴ 909177
	Válvula - R/V (enchapada en níquel) ⁶		451808	42	Consulte la página 4 para conocer opciones de bridas		
10	O-ring – Cubierta R/V (FKM) (estándar)	1	⁴ 711931	72	O-ring - Cabezal (FKM) (estándar)	2	⁴ 702232
	O-ring – Cubierta R/V (PTFE)		702080		O-ring - Cabezal (PTFE)		702233
	O-ring – Cubierta R/V (Buna-N) ⁶		701936		O-ring – Cabezal (Buna-N) ⁶		702231
12	Cilindro (estándar)	1	021805	73	Tapón de manómetro	2	908198
	Cilindro con drenaje SAE (hierro fundido) ⁶		021816	73B	Tapón de camisa	0 – 4	908223
13	Rotor y eje, rotor abierto (mostrado)	1	261868	77	Varillas de empuje	3	⁴ 121807
	Rotor y eje, rotor cerrado (opcional)		261880	88	Empaque – Tapa R/V	1	^{4,5} 533909
14	Paleta – Duravane (estándar) ⁶	6	⁴ 091819	—	Juego – Mantenimiento	—	898931
	Paleta - Laminado EC		091829		EC = Holgura adicional		
	Paleta - Hierro fundido EC		091821		SS = Acero inoxidable		
	Paleta – Bronce EC		091804		⁴ Incluido en el juego de mantenimiento		

¹ Deben utilizarse partes de la válvula de alivio de alta presión como grupo (incluye los números de parte 411868, 920381 y 471870) (ref 4, 5 y 8).

⁵ Las tapas R/V en bombas anteriores utilizaban un O-ring; el empaque 533909 puede usarse con las tapas R/V de tipo O-ring.

⁶ Las bombas de servicio AFFF incluyen: Enchapado en níquel Alta presión RV, resorte RV de 200 psi, O-rings de Buna, cilindro con drenaje, sello de reborde y paletas Duravane.

Bombas con cabezales para calentamiento eléctrico



Ref. No.	Descripción	Partes por bomba	Parte No.	Ref. No.	Descripción	Partes por bomba	Parte No.
1	Tapa – Válvula de alivio (R/V)	1	413957	20	Conjunto de cabezal y buje – Interno EH	1	031886
2	Tornillo de ajuste – R/V	1	431808	21	Tornillos prisioneros – Cabezal	20	920369
3	Contratuercas – Tornillo de ajuste	1	922923	23	Conjunto de cabezal y buje - Externo EH	1	031887
4	Cubierta – R/V (estándar)	1	411811	24	Buje EH (rodamiento de la camisa)	2	161601
5	Tornillo prisionero – Cubierta R/V (estándar)	4	920331	26	O-ring – Cubierta de los rodamientos (FKM) (estándar)	1	702038
7	Guía del resorte – R/V	1	421805		O-ring – Cubierta de los rodamientos (PTFE)		702234
8	Resorte SS – R/V (51-110 psi)	1	471807	27	Cubierta del rodamiento EH	1	041880
	Resorte SS – R/V (111-150 psi)		471808	28	Tornillos prisioneros - Cubierta del rodamiento EH	4	920444
9	Válvula - R/V (estándar)	1	451807	29	Conjunto del tapón de la tubería(SAE N° 6) (FKM) (estándar)	1	908212
	Válvula - R/V (enchapada en níquel)		451808		Conjunto del tapón de la tubería (SAE N° 6) (PTFE)		908213
10	O-ring – Cubierta R/V (FKM) (estándar)	1	711931	35	Chaveta – Eje	1	909177
	O-ring – Cubierta R/V (PTFE)		702080	42	Consulte la página 4 para conocer opciones de bridas		
12	Cilindro (estándar)	1	021805	72	O-ring - Cabezal (FKM) (estándar)	2	702232
	Cilindro con drenaje SAE (hierro fundido)		021816		O-ring - Cabezal (PTFE)		702233
13	Rotor y eje, rotor abierto (mostrado)	1	261868	73	Tapón de manómetro	2	908198
	Rotor y eje, rotor cerrado (opcional)		261880	77	Varillas de empuje	3	121807
14	Paleta – Duravane (estándar)	6	091819	88	Empaque – Tapa R/V	1	⁵ 533909
	Paleta - Laminado EC		091829				
	Paleta - Hierro fundido EC		091821				
	Paleta – Bronce EC		091804				

EH = Opción de calentamiento eléctrico EC = Hólgura adicional SS = Acero inoxidable

⁵ Las tapas R/V en bombas anteriores utilizaban un O-ring; el empaque 533909 puede usarse con las tapas R/V de tipo O-ring.



1809 Century Avenue, Grand Rapids, Michigan 49503-1530, EE. UU.

Teléfono: (616) 241-1611 / Fax: (616) 241-3752

Correo electrónico: blackmer@blackmer.com / Internet: www.blackmer.com

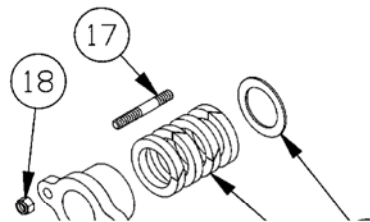
Lista de partes 103-A04

Página 2 de 4

EMPAQUE - OPCIÓN DE CALENTAMIENTO ESTÁNDAR Y ELÉCTRICO

Ref. No.	Nombre de la parte	Partes por bomba	Parte No.
17	Pasador - Seguidor de empaque	2	921868
18	Tuerca - Pasador del seguidor de empaque	2	922428
19	Juego de empaques	1	⁴ 321868
	Juego de empaque – Opción de calentamiento eléctrico		321880
58	Arandela de empaque	1	355168
75	Seguidor de empaque	1	141868

⁴ Incluido en el juego de mantenimiento

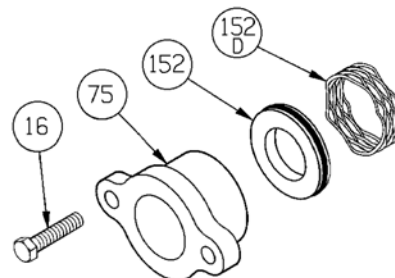


SELLO DE REBORDE - OPCIONAL ⁶

Ref. No.	Nombre de la parte	Partes por bomba	Parte No.
16	Tornillo prisionero – Seguidor	2	920359
75	Seguidor del sello	1	141868
152	Conjunto de sello de reborde (hasta 500°F)	1	702245
152D	Resorte ondeado	1	321601

NOTA: Un sello mecánico comercial (tipo cartucho) puede usarse en lugar de un empaque o sellos de reborde.

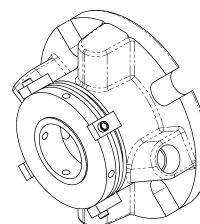
Consulte al fabricante del sello mecánico para más información.



SELLO MECÁNICO COMERCIAL (tipo cartucho) - OPCIONAL

Ref. No.	Nombre de la parte	Partes por bomba	Parte No.
-	John Crane 5610	1	331639

NOTA: Materiales del sello (Sil-Car, Carbón, FKM)

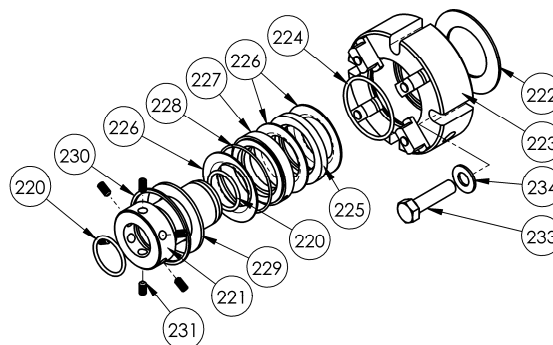


Sello mecánico comercial
Tipo de cartucho

SELLO DE CARTUCHO DE REBORDE TRIPLE - OPCIONAL

Ref. No.	Nombre de la parte	Sello	Juego de reconstrucción del sello
—	SELLO DE CARTUCHO DE REBORDE TRIPLE	331774	899105
220	O-ring de la camisa del eje	2	X
221	Camisa del eje	1	
222	Empaque	1	X
223	Conjunto de la placa del prensaestopas	1	
224	O-ring del elemento	1	X
225	Espaciador del sello	1	X
226	Elemento de sellado	3	X
227	Espaciador de lavado	1	X
228	O-ring del espaciador de lavado	1	X
229	Anillo de retención	1	
230	Anillo elástico	1	X
231	Tornillos de fijación de la camisa del eje	6	X
233	Tornillo prisionero del prensaestopas	4	
234	Arandela plana	4	

X = Partes incluidas en el juego de reconstrucción del sello



OPCIONES DE BRIDA

Ref. No.	Nombre de la parte	Partes por bomba	Parte No.
42	Brida – 3" NPT (estándar)	2	651803
	Brida – 3" para soldar		655102
	Brida – ANSI 3" 150 lb. R.F.		651817
42A	Empaque - Brida NPT (comp.) (estándar)	2	⁴ 381816
42B	Tornillo prisionero – (SOLAMENTE brida NPT)	8	920532
	Tornillo prisionero – Brida para soldar / ANSI		920510
42C	O-ring – Brida (FKM)	0 - 2	701968
	O-ring – Brida (PTFE)		702101
	O-ring – Brida (Buna-N) ⁶		701937

