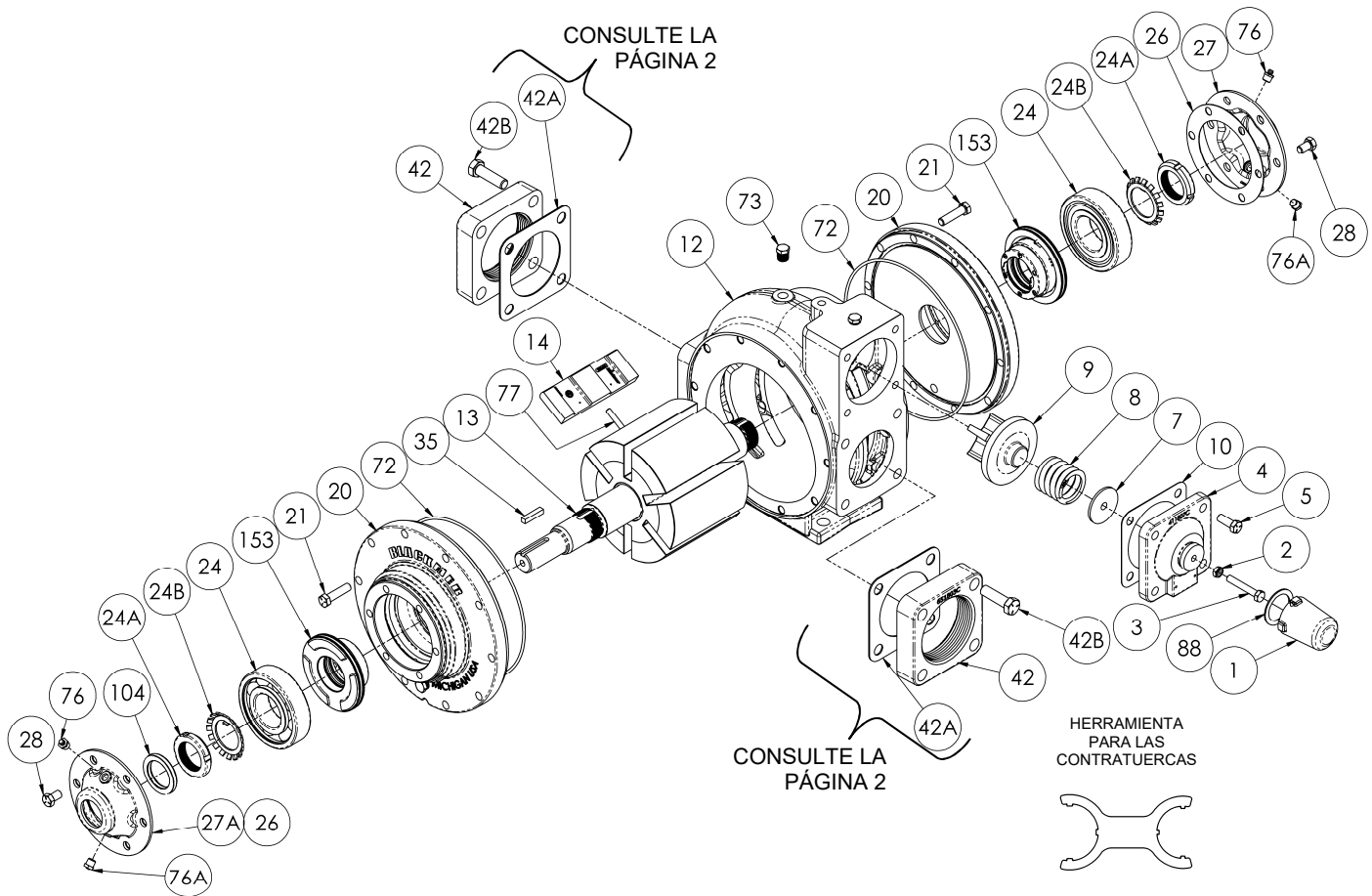


# LISTA DE PARTES – BLACKMER

## MODELO DE BOMBA: XH3E

Guardar junto con las instrucciones 101-B00 para instalación, operación y mantenimiento

Sección | 101  
En vigencia desde | Mar 2019  
Reemplaza a | Oct 2015

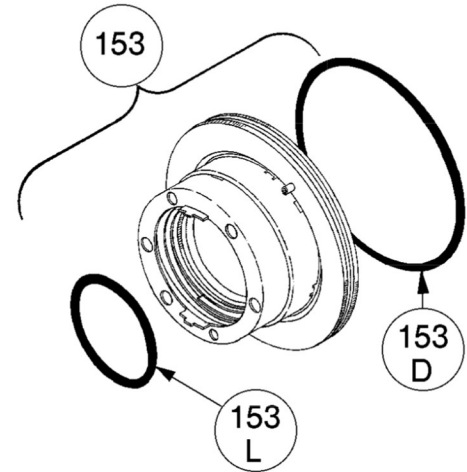


Ref. No.	Descripción	Partes por bomba	Parte No.	Ref. No.	Descripción	Partes por bomba	Parte No.
1	Tapa – Válvula de alivio (R/V)	1	413957	24A	Contratuercas – Rodamiento	2	903523
2	Tornillo de ajuste – R/V	1	431808	24B	Arandela de seguridad – Rodamiento	2	<sup>1</sup> 903524
3	Contratuercas – Tornillo de ajuste	1	922923	26	Empaque – Cubierta del rodamiento	2	<sup>1</sup> 385125
4	Cubierta – R/V	1	411807	27	Cubierta del rodamiento – Externa	1	041817
5	Tornillo prisionero – Cubierta R/V	4	920331	27A	Cubierta del rodamiento – Interna	1	041815
7	Guía del resorte – R/V	1	421805	28	Tornillos prisioneros – Cubierta del rodamiento	12	920285
8	Resorte – R/V (36-50 psi)	1	471805	35	Chaveta – Eje, cuadrado	1	<sup>1,2</sup> 909209
	Resorte – R/V (51-110 psi)		471806	42	Brida		Consulte la página 2
	Resorte – R/V (111-125 psi)		471809	42A	Empaque		
9	Válvula - R/V (estándar)	1	451807	42B	Tornillo prisionero		
10	Válvula - R/V (enchapada en níquel)	1	451808	72	O-ring - Cabezal (FKM) (estándar)	2	<sup>1</sup> 711938
12	Empaque – Cubierta R/V	1	<sup>1</sup> 531803		O-ring - Cabezal (PTFE)		<sup>1</sup> 702233
	Cilindro	1	021835		O-ring - Cabezal (Buna-N)		701944
13	Rotor y eje (Incluye números de referencia 24A y 24B)	1	261839	73	Tapón de manómetro	2	908198
				76	Grasera	2	317815
14	Paleta – Duravane (estándar)	6	<sup>1</sup> 091819	76A	Accesorio para la grasera de alivio	2	701992
	Paleta - Hierro fundido EC		091821	77	Varilla de empuje	3	<sup>1</sup> 121807
	Paleta - Laminado EC		091829	88	Empaque – Tapa R/V	1	<sup>1</sup> 533908
20	Cabezal	2	031815	104	Sello de grasa	1	<sup>1</sup> 331908
21	Tornillos prisioneros – Cabezal	20	920369		Herramienta - Contratuercas		903091
24	Rodamiento de bolas	2	<sup>1</sup> 903172		Juego - Mantenimiento		898958

<sup>1</sup> Includido en el juego de mantenimiento.      SS = Acero inoxidable.      EC = Holgura adicional.

### SELLOS MECÁNICOS

Ref. No.	Nombre de la parte	Partes por bomba	Parte No.
153	Sello mecánico completo - (estándar) Asiento estacionario de hierro fundido, cara del sello de carbón, O-rings de FKM (IVCV)	2	<sup>1</sup> 331883
	Sello mecánico completo - Asiento estacionario de hierro fundido, O-ring de PTFE, cara del sello de carbón con empaque del sello de PTFE (IACT)		331873
	Sello mecánico completo - Asiento estacionario de acero inoxidable, O-ring de PTFE, cara del sello de carbón con empaque del sello de PTFE. (WACT)		331899
	Sello mecánico completo - Asiento estacionario de hierro fundido, cara del sello de carbón, O-rings de Buna-N (INCN)		331880
153D	O-ring - Estacionario (FKM) O-ring - Estacionario (PTFE) O-ring - Estacionario (Buna-N)	2	711931 702080 701936
153L	O-ring - Rotatorio (FKM) Anillo del sello - Rotatorio (PTFE) O-ring - Rotatorio (Buna-N)	2	701962 ** 711912



<sup>1</sup> Incluido en el juego de mantenimiento

\*\* El anillo del sello rotatorio de PTFE no está disponible como una parte separada.

### OPCIONES DE BRIDA

Ref. No.	Nombre de la parte	Partes por bomba	Parte No.
42	Brida - 3" NPT (estándar)	2	651803
	Brida - 3" para soldar		655102
	Brida - 3" ANSI		651817
42A	Empaque - Brida NPT (estándar)	2	<sup>1</sup> 381816
42B	Tornillos prisioneros - Brida para soldar / ANSI	8	920510
	Tornillos prisioneros - Brida NPT (estándar)		920532
42C	O-ring - Brida para soldar/ANSI (FKM)	2	701968
	O-ring - Brida para soldar/ANSI (PTFE)		702101
	O-ring - Brida para soldar /ANSI (Buna-N)		701937

<sup>1</sup> Incluido en el juego de mantenimiento.

