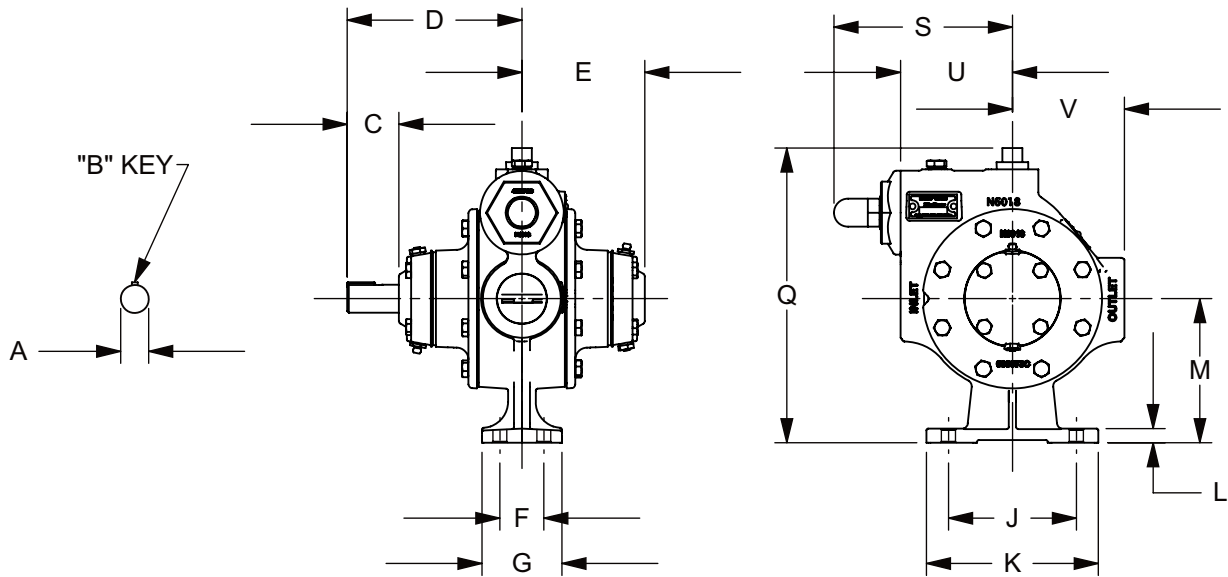


TYPE	SIZE	UNIT STYLE
XL XRL	1.25A 1.5A	PO


DIMENSIONS 107-101	
Section Effective Replaces Page 1 / 6	107 MAY 2008 APRIL 2003

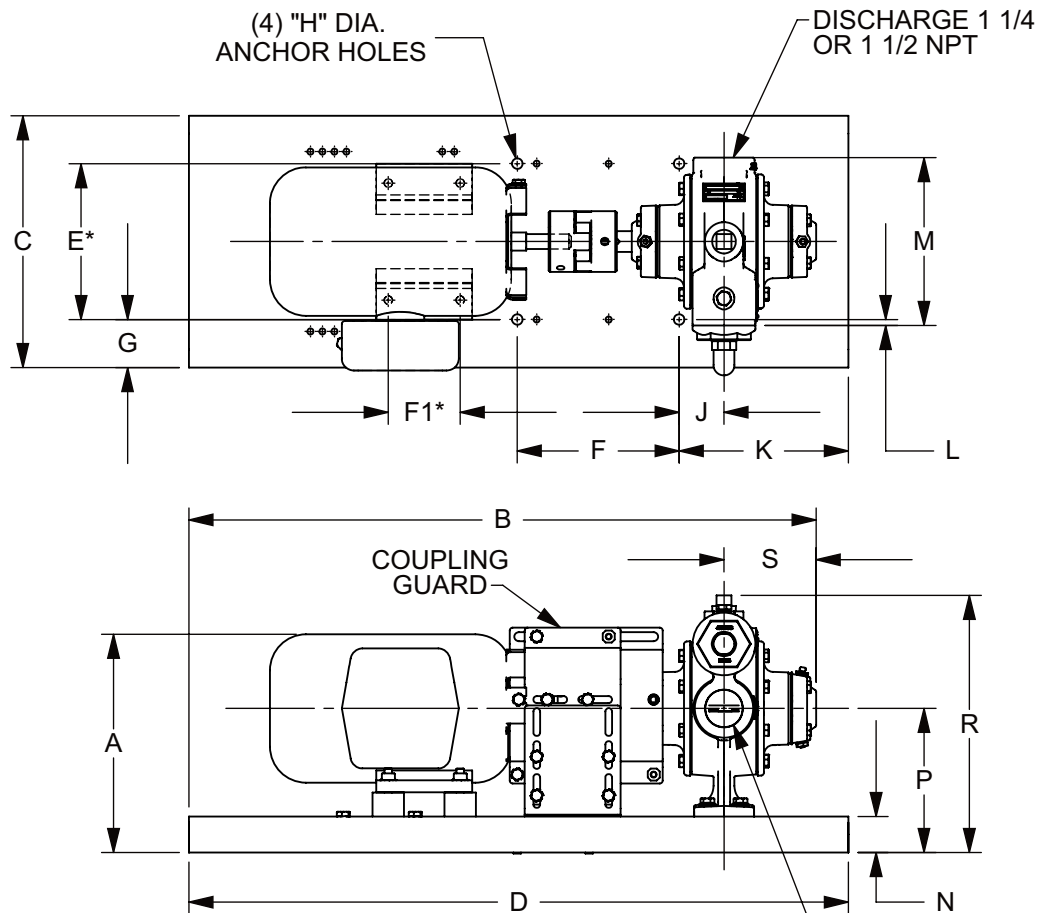


XL1.25 XL1.5
Inlet/Outlet 1.25 NPT 1.5 NPT

* TOLERANCE $\pm 1/8$
"A" DIMENSION LESS EYEBOLT
□ MAXIMUM UNIT WIDTH
RIGHT-HAND ROTATION SHOWN
FOR LEFT-HAND ROTATION, CASING ORIENTATION IS OPPOSITE THAT SHOWN

MOTOR			UNITS	DIMENSIONS									
FRAME SIZE				A	B	C	D	E	F	G	H	J	K
			IN	7/8	3/16	1 5/8	5 7/16	3 7/8	1 3/8	2 1/2	7/16	4	5 3/8
			MM	22,2	4,8	41,3	138,1	98,4	34,9	63,5	11,1	101,6	136,5
				L	M	N	P	Q	R	S	T	U	V
			IN	7/16	4 1/2	--	--	9 3/16	--	5 9/16	--	3 1/2	3 1/2
			MM	11,1	114,3	--	--	233,4	--	141,3	--	88,9	88,9
				W	X	Y	Z	AA	BB	CC	DD	EE	FF
			IN	--	--	--	--	--	--	--	--	--	--
			MM	--	--	--	--	--	--	--	--	--	--
				PUMP WEIGHT									
				30 LBS									
				13,6 KG									

DIMENSIONS 107-101		TYPE	SIZE	UNIT STYLE	 www.blackmer.com
Section Effective Replaces Page 2 / 6	107 MAY 2008 APRIL 2003	XL XRL	1.25A 1.5A	DM	

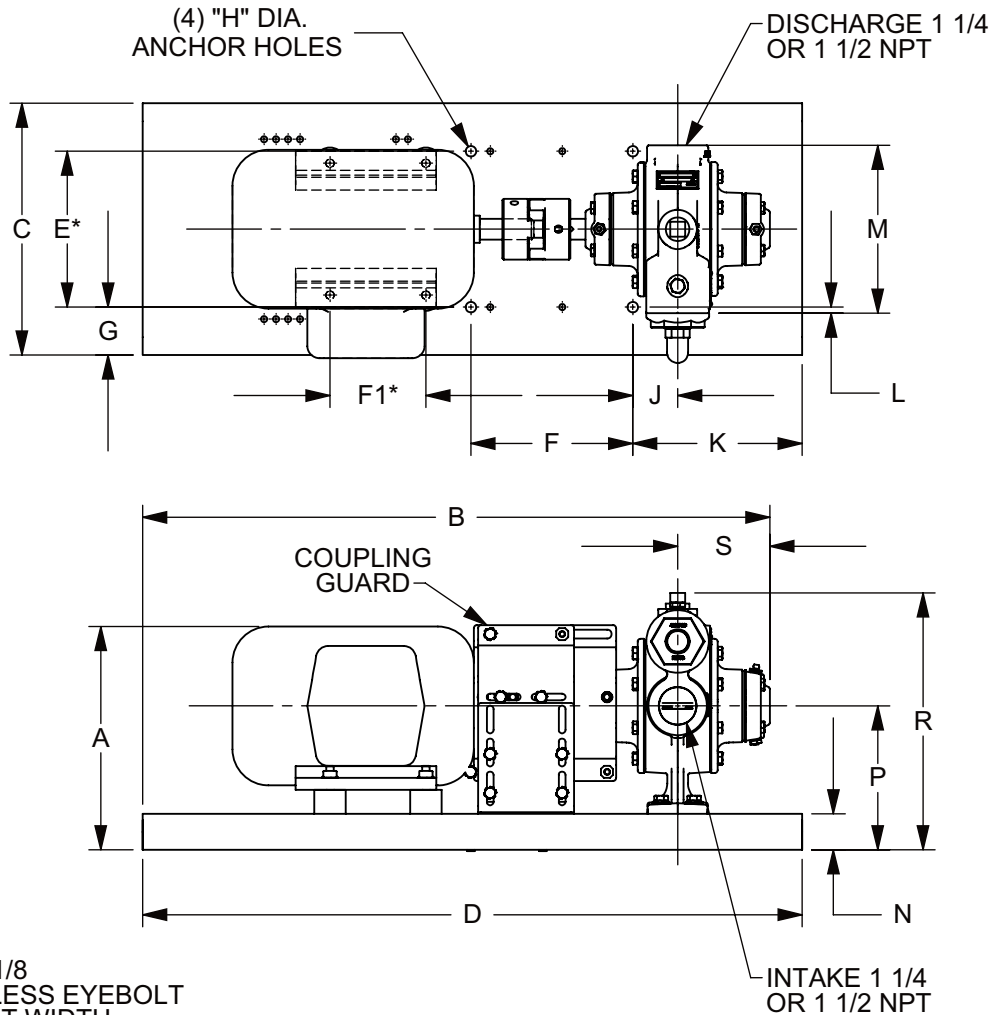


* TOLERANCE $\pm 1/8$
 "A" DIMENSION LESS EYEBOLT
 □ MAXIMUM UNIT WIDTH
 RIGHT-HAND ROTATION SHOWN
 FOR LEFT-HAND ROTATION, CASING ORIENTATION IS OPPOSITE THAT SHOWN

MOTOR EXPLOSION PROOF 1800RPM 60HZ			UNITS	DIMENSIONS									
FRAME SIZE	H.P.	BASE NO.		A	B	C	D	E	F	F1	G	H	J
56	1	901978	IN	9 1/8	26 1/8	10 1/2	27 1/2	6 1/2	6 3/4	3	2	7/16	1 7/8
			MM	231,8	663,6	266,7	698,5	165,1	171,5	76,2	50,8	11,1	47,6
				K	L	L1	M	N	P	Q	R	S	T
			IN	7 1/16	1/4	--	7	1 1/2	6	--	10 5/8	3 7/8	--
			MM	179,4	6,4	--	177,8	38,1	152,4	--	269,9	98,4	--
				U	V	W	X	Y	Z	AA	BB	CC	DD
			IN	--	--	--	--	--	--	--	--	--	--
			MM	--	--	--	--	--	--	--	--	--	--
				PUMP WEIGHT		UNIT WEIGHT LESS MOTOR							
				30 LBS		77 LBS							
				13,6 KG		35 KG							

TYPE	SIZE	UNIT STYLE
XL XRL	1.25A 1.5A	DM

DIMENSIONS 107-101	
Section Effective Replaces Page 3 / 6	107 MAY 2008 APRIL 2003

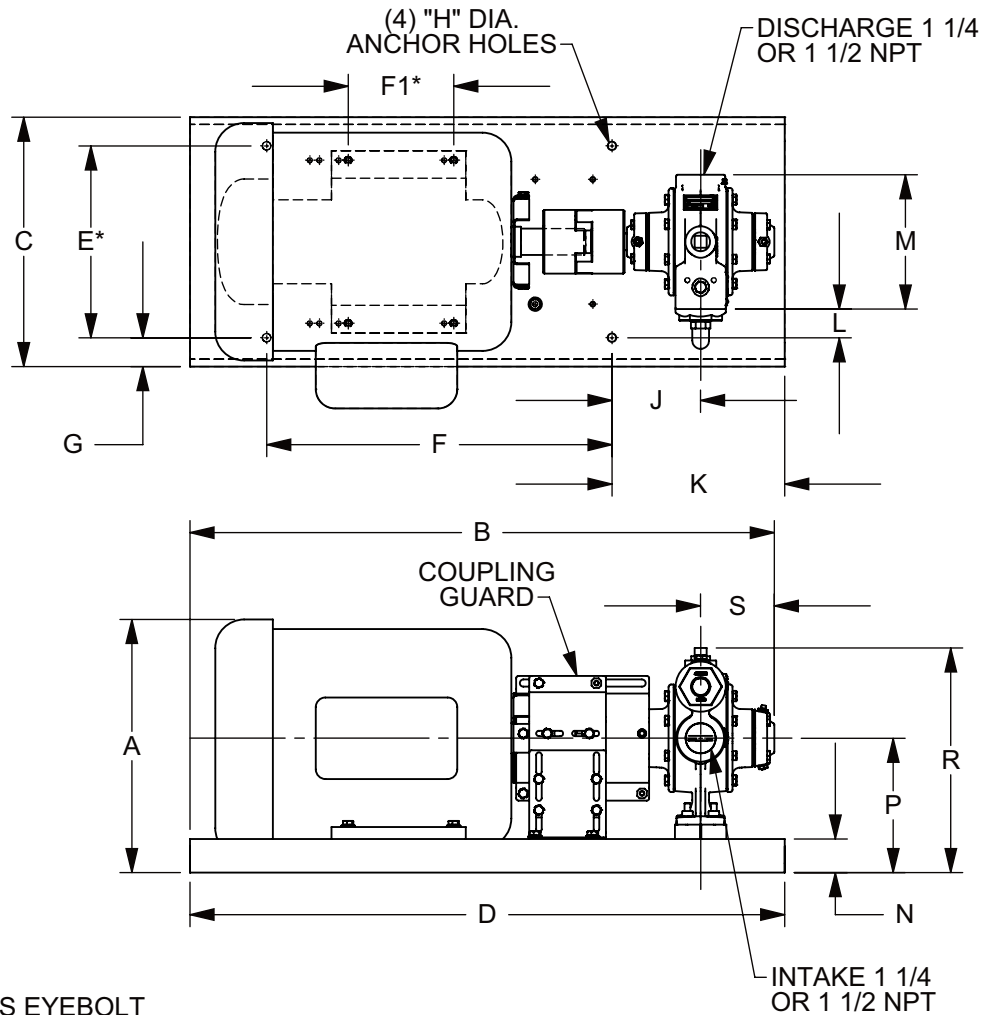


* TOLERANCE ± 1/8
 "A" DIMENSION LESS EYEBOLT
 □ MAXIMUM UNIT WIDTH
 RIGHT-HAND ROTATION SHOWN
 FOR LEFT-HAND ROTATION, CASING ORIENTATION IS OPPOSITE THAT SHOWN

MOTOR EXPLOSION PROOF 1800RPM 60HZ			UNITS	DIMENSIONS																					
FRAME SIZE	H.P.	BASE NO.		A	B	C	D	E	F	F1	G	H	J	K	L	M	N	P	R	S	T	U	V		
143T 3PH	1	901978	IN	9 5/16	26 1/8	10 1/2	27 1/2	6 1/2	6 3/4	4	2	7/16	1 7/8	7 1/16	1/4	7	1 1/2	6	10 5/8	3 7/8	--	--	--		
			MM	236,5	663,6	266,7	698,5	165,1	171,5	101,6	50,8	11,1	47,6	179,4	6,4	177,8	38,1	152,4	269,9	98,4	--	--	--		
145T 3PH	1 1/2	901978	IN	9 5/16	26 1/8	10 1/2	27 1/2	6 1/2	6 3/4	5	2	7/16	1 7/8	7 1/16	1/4	7	1 1/2	6	10 5/8	3 7/8	--	--	--		
			MM	236,5	663,6	266,7	698,5	165,1	171,5	127,0	50,8	11,1	47,6	179,4	6,4	177,8	38,1	152,4	269,9	98,4	--	--	--		
145T 3PH	2	901978	IN	9 5/16	26 1/8	10 1/2	27 1/2	6 1/2	6 3/4	5	2	7/16	1 7/8	7 1/16	1/4	7	1 1/2	6	10 5/8	3 7/8	--	--	--		
			MM	236,5	663,6	266,7	698,5	165,1	171,5	127,0	50,8	11,1	47,6	179,4	6,4	177,8	38,1	152,4	269,9	98,4	--	--	--		
				PUMP WEIGHT				UNIT WEIGHT LESS MOTOR																	
				30 LBS				77 LBS																	
				13,6 KG				35 KG																	

TYPE	SIZE	UNIT STYLE
XL XRL	1.25A 1.5A	DM

DIMENSIONS 107-101	
Section Effective Replaces Page 5 / 6	107 MAY 2008 APRIL 2003



* TOLERANCE ± 1/8
 "A" DIMENSION LESS EYEBOLT
 □ MAXIMUM UNIT WIDTH
 RIGHT-HAND ROTATION SHOWN
 FOR LEFT-HAND ROTATION, CASING ORIENTATION IS OPPOSITE THAT SHOWN

MOTOR EXPLOSION PROOF 1800RPM 60HZ			UNITS	DIMENSIONS																			
FRAME SIZE	H.P.	BASE NO.		A	B	C	D	E	F	F1	G	H	J	K	L	M	N	P	R	S	T	U	V
215 1 PH	3	901350	IN	13 3/16	30 7/16	13	31	10	18	7	1 1/2	7/16	4 5/8	9	1 1/2	7	1 3/4	7	11 11/16	3 7/8	--	--	--
			MM	335	773,1	330,2	787,4	254	457,2	177,8	38,1	11,1	117,5	228,6	38,1	177,8	44,5	177,8	296,9	98,4	--	--	--
215 1 PH	5	901350	IN	13 3/16	30 7/16	13	31	10	18	7	1 1/2	7/16	4 5/8	9	1 1/2	7	1 3/4	7	11 11/16	3 7/8	--	--	--
			MM	335	773,1	330,2	787,4	254	457,2	177,8	38,1	11,1	117,5	228,6	38,1	177,8	44,5	177,8	296,9	98,4	--	--	--
213T 3PH	7 1/2	901350	IN	13 3/16	30 7/16	13	31	10	18	5 1/2	1 1/2	7/16	4 5/8	9	1 1/2	7	1 3/4	7	11 11/16	3 7/8	--	--	--
			MM	335	773,1	330,2	787,4	254	457,2	139,7	38,1	11,1	117,5	228,6	38,1	177,8	44,5	177,8	296,9	98,4	--	--	--
215T 3PH	10	901350	IN	13 3/16	30 7/16	13	31	10	18	7	1 1/2	7/16	4 5/8	9	1 1/2	7	1 3/4	7	11 11/16	3 7/8	--	--	--
			MM	335	773,1	330,2	787,4	254	457,2	177,8	38,1	11,1	117,5	228,6	38,1	177,8	44,5	177,8	296,9	98,4	--	--	--
				PUMP WEIGHT				UNIT WEIGHT LESS MOTOR															
				30 LBS				103 LBS															
				13,6 KG				46,8 KG															

