

DIMENSIONS 105-103 p2/7

Section 105
 Effective May 2000
 Replaces September 1991

TYPE

SIZE

UNIT
 STYLE

XLW

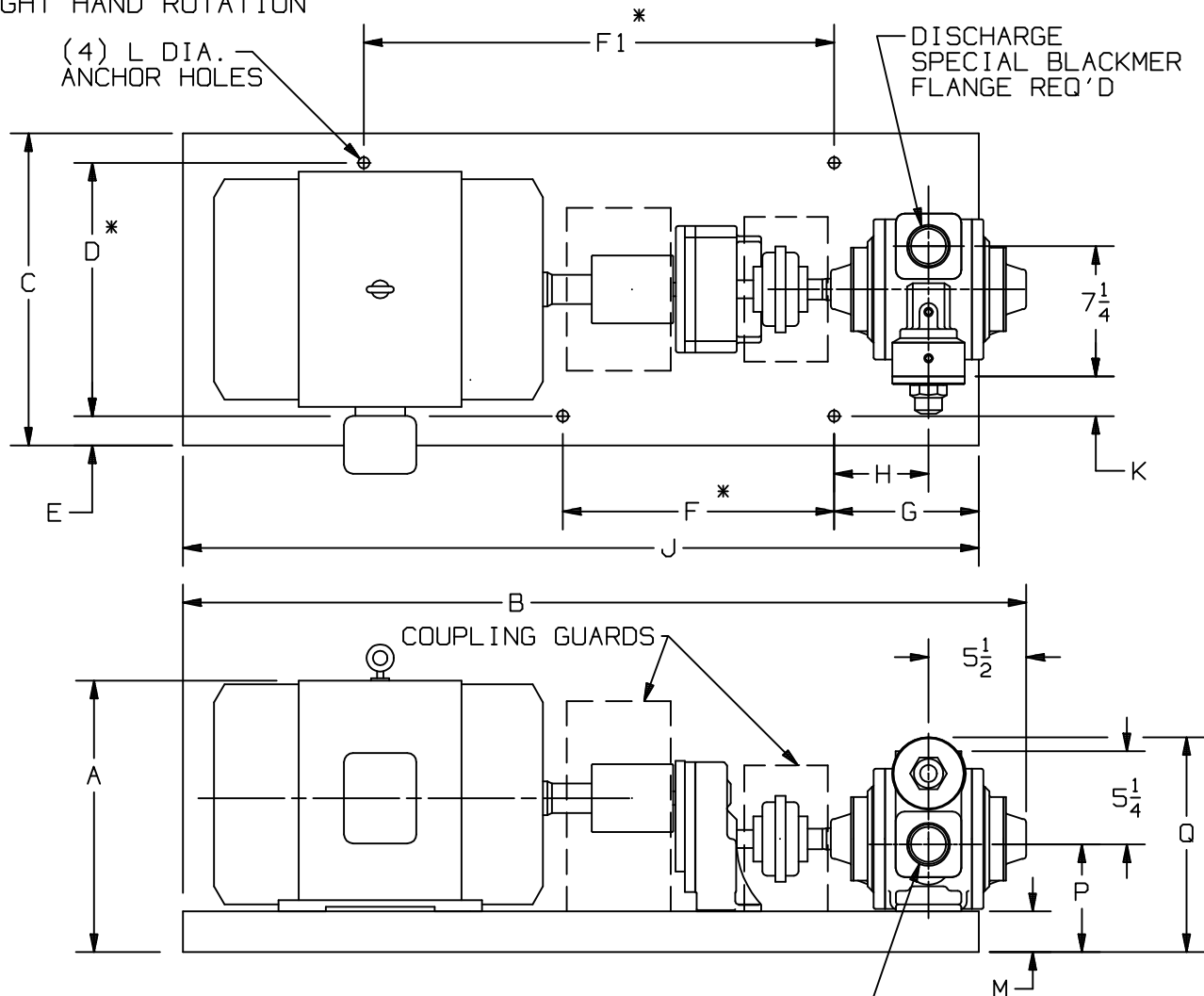
2

HROF



www.blackmer.com

RIGHT HAND ROTATION



UNIT DIMENSION LESS FLANGES

* TOLERANCE $\pm \frac{1}{8}$

TOLERANCE ON OTHER DIMENSIONS $\pm \frac{1}{4}$

"A" DIMENSION LESS EYEBOLT

FLG. HGT: 2" NPT - 1 1/8
 2" WELD - 1 1/4

MOTOR		BASE NO.	DIMENSIONS															
FRAME SIZE			A	B	C	D	E	F	F1	G	H	J	K	L	M	P	Q	
143T		901790	12 1/4	36 5/8	14 3/4	10	2 3/8	12	12	6	3 1/4	33	1/4	7/16	1 3/4	5 1/2	12 1/8	
145T		901790	12 1/4	37 1/2	14 3/4	10	2 3/8	12	12	6	3 1/4	33	1/4	7/16	1 3/4	5 1/2	12 1/8	
182T		901790	13 3/8	38 1/2	14 3/4	10	2 3/8	12	12	6	3 1/4	33	1/4	7/16	1 3/4	5 1/2	12 1/8	
184T		901790	13 3/8	39 7/8	14 3/4	10	2 3/8	12	12	6	3 1/4	33	1/4	7/16	1 3/4	5 1/2	12 1/8	
213T		901791	14 5/8	47 1/2	17 1/4	14	1 5/8	15	26	8	5 1/4	44	2 1/4	5/8	2 1/4	6	12 5/8	
215T		901791	14 5/8	47 1/2	17 1/4	14	1 5/8	15	26	8	5 1/4	44	2 1/4	5/8	2 1/4	6	12 5/8	
254T		901791	15 7/8	47 1/2	17 1/4	14	1 5/8	15	26	8	5 1/4	44	2 1/4	5/8	2 1/4	6	12 5/8	
256T		901791	15 7/8	48 3/4	17 1/4	14	1 5/8	15	26	8	5 1/4	44	2 1/4	5/8	2 1/4	6	12 5/8	

DIMENSIONS 105-103 p3/7

Section 105
 Effective May 2000
 Replaces September 1991

TYPE

SIZE

UNIT
 STYLE

XLW

2

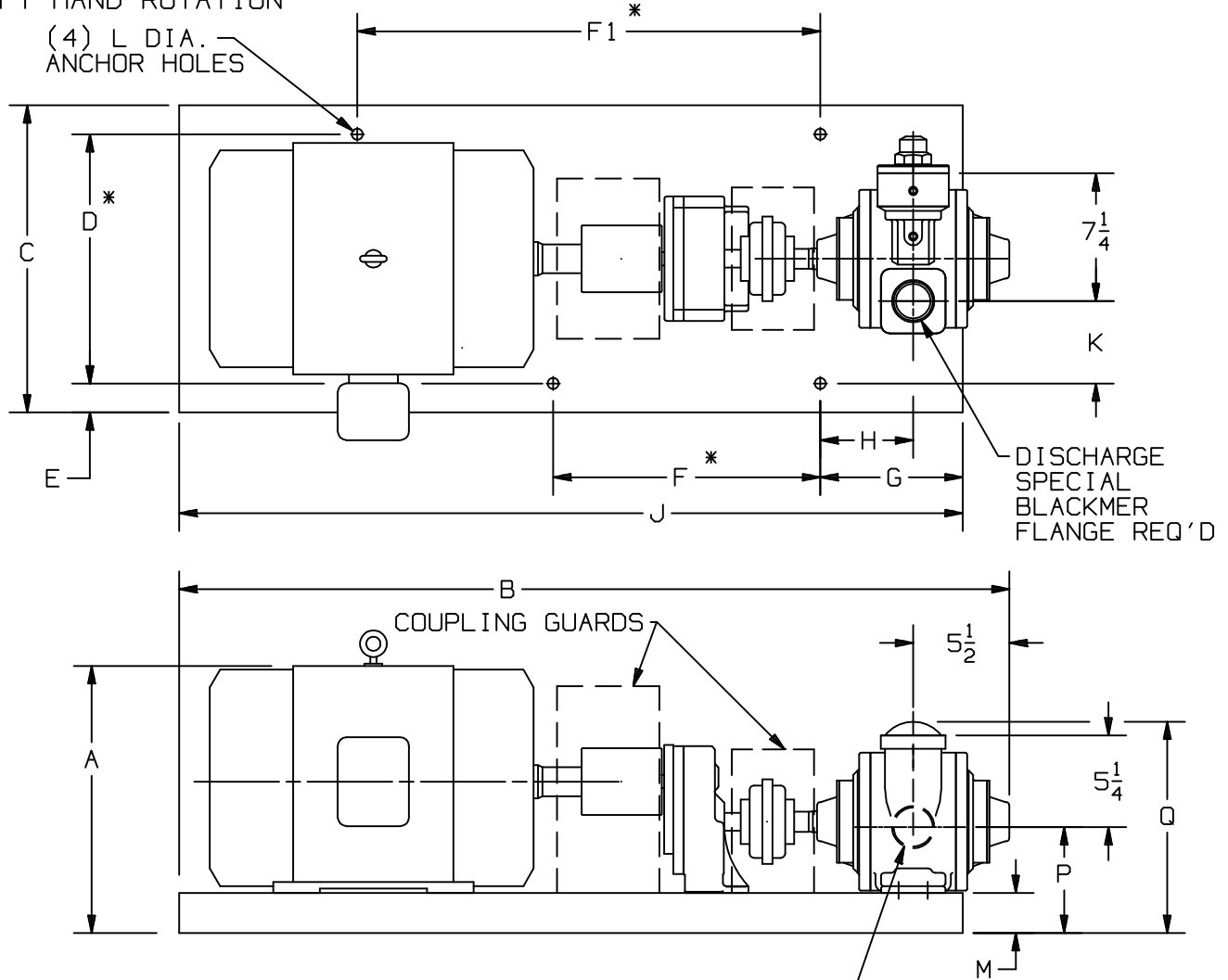
HROF



www.blackmer.com

LEFT HAND ROTATION

(4) L DIA.
 ANCHOR HOLES



UNIT DIMENSION LESS FLANGES

* TOLERANCE $\pm \frac{1}{8}$

TOLERANCE ON OTHER DIMENSIONS $\pm \frac{1}{4}$

"A" DIMENSION LESS EYEBOLT

FLG. HGT: 2" NPT - 1 1/8
 2" WELD - 1 1/4

MOTOR		BASE NO.	DIMENSIONS														
FRAME SIZE			A	B	C	D	E	F	F1	G	H	J	K	L	M	P	Q
143T		901790	12 1/4	36 5/8	14 3/4	10	2 3/8	12	12	6	3 1/4	33	2 5/8	7/16	1 3/4	5 1/2	12 1/8
145T		901790	12 1/4	37 1/2	14 3/4	10	2 3/8	12	12	6	3 1/4	33	2 5/8	7/16	1 3/4	5 1/2	12 1/8
182T		901790	13 3/8	38 1/2	14 3/4	10	2 3/8	12	12	6	3 1/4	33	2 5/8	7/16	1 3/4	5 1/2	12 1/8
184T		901790	13 3/8	39 7/8	14 3/4	10	2 3/8	12	12	6	3 1/4	33	2 5/8	7/16	1 3/4	5 1/2	12 1/8
213T		901791	14 5/8	47 1/2	17 1/4	14	1 5/8	15	26	8	5 1/4	44	4 5/8	5/8	2 1/4	6	12 5/8
215T		901791	14 5/8	47 1/2	17 1/4	14	1 5/8	15	26	8	5 1/4	44	4 5/8	5/8	2 1/4	6	12 5/8
254T		901791	15 7/8	47 1/2	17 1/4	14	1 5/8	15	26	8	5 1/4	44	4 5/8	5/8	2 1/4	6	12 5/8
256T		901791	15 7/8	48 3/4	17 1/4	14	1 5/8	15	26	8	5 1/4	44	4 5/8	5/8	2 1/4	6	12 5/8

DIMENSIONS 105-103 p4/7

Section 105
Effective May 2000
Replaces November 1981

TYPE

SIZE

UNIT
STYLE

XLW

2

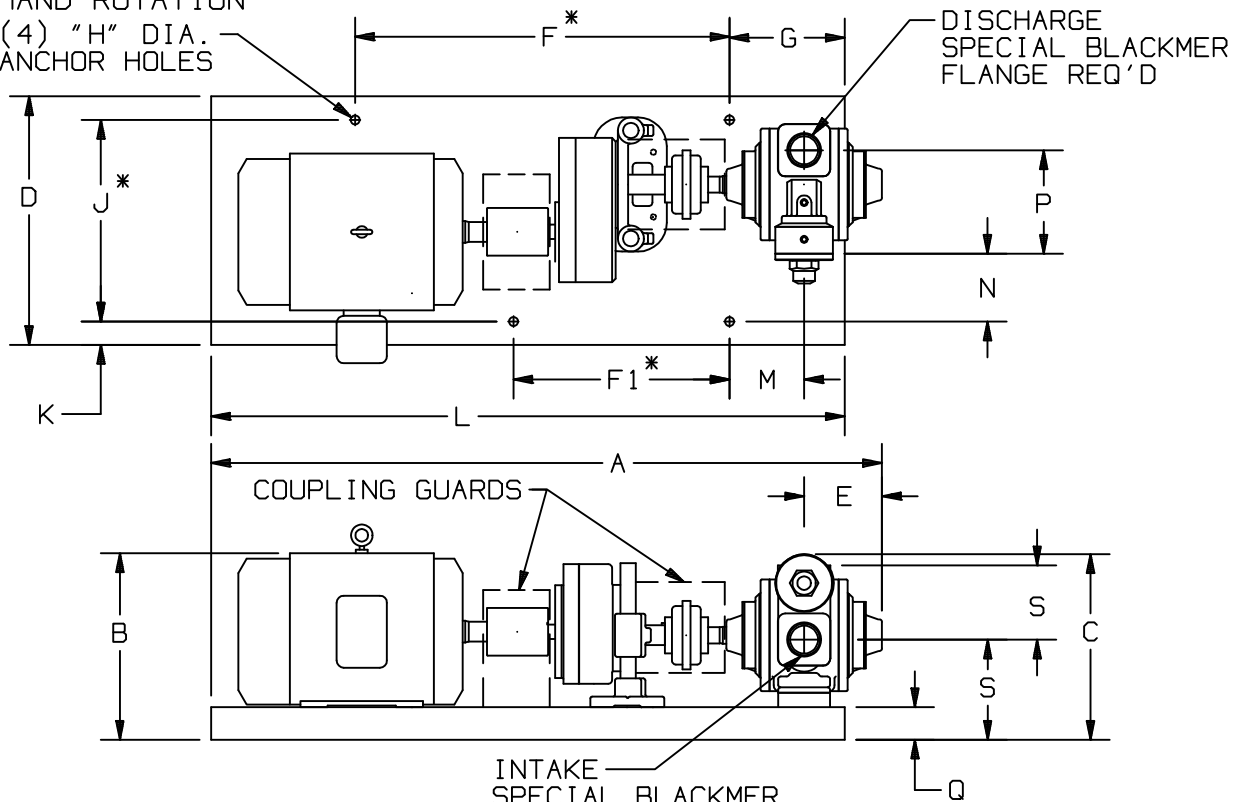
HRA

Blackmer

www.blackmer.com

RIGHT HAND ROTATION

(4) "H" DIA.
ANCHOR HOLES



UNIT DIMENSION LESS FLANGES

* TOLERANCE $\pm \frac{1}{8}$ IN, $\pm 3,2$ MM

TOLERANCE ON OTHER DIMENSIONS $\pm \frac{1}{4}$ IN, $\pm 6,4$ MM

"B" DIMENSION LESS EYEBOLT

FLG. HGT: 2" NPT - W
2" WELD - X

MOTOR		BASE NO.	DIMENSIONS												
FRAME SIZE			UNITS	A	B	C	D	E	F	F1	G	H	J	K	L
182T		901776	IN	47 1/2	11 7/8	13 5/8	17 1/4	5 1/2	26	15	8	7/16	14	1 5/8	44
			MM	1206,5	301,8	346	438,2	139,7	660,4	381	203,4	15,7	355,6	41,2	1117,6
184T		901776	IN	47 1/2	11 7/8	13 5/8	17 1/4	5 1/2	26	15	8	7/16	14	1 5/8	44
			MM	1206,5	301,8	346	438,2	139,7	660,4	381	203,4	15,7	355,6	41,2	1117,6
213T		901776	IN	47 1/2	13 3/8	13 5/8	17 1/4	5 1/2	26	15	8	7/16	14	1 5/8	44
			MM	1206,5	339,8	346	438,2	139,7	660,4	381	203,4	15,7	355,6	41,2	1117,6
215T		901776	IN	47 1/2	13 3/8	13 5/8	17 1/4	5 1/2	26	15	8	7/16	14	1 5/8	44
			MM	1206,5	339,8	346	438,2	139,7	660,4	381	203,4	15,7	355,6	41,2	1117,6
				M	N	P	Q	R	S	W	X				
182T		901776	IN	5 1/4	4 3/4	7 1/4	2 1/4	7	5 1/4	1 1/8	1 1/4				
			MM	133,4	120,7	184,2	57,2	177,8	133,4	28,4	31,8				
184T		901776	IN	5 1/4	4 3/4	7 1/4	2 1/4	7	5 1/4	1 1/8	1 1/4				
			MM	133,4	120,7	184,2	57,2	177,8	133,4	28,4	31,8				
213T		901776	IN	5 1/4	4 3/4	7 1/4	2 1/4	7	5 1/4	1 1/8	1 1/4				
			MM	133,4	120,7	184,2	57,2	177,8	133,4	28,4	31,8				
215T		901776	IN	5 1/4	4 3/4	7 1/4	2 1/4	7	5 1/4	1 1/8	1 1/4				
			MM	133,4	120,7	184,2	57,2	177,8	133,4	28,4	31,8				

DIMENSIONS 105-103 p5/7

Section 105
 Effective May 2000
 Replaces November 1981

TYPE

SIZE

UNIT
 STYLE

XLW

2

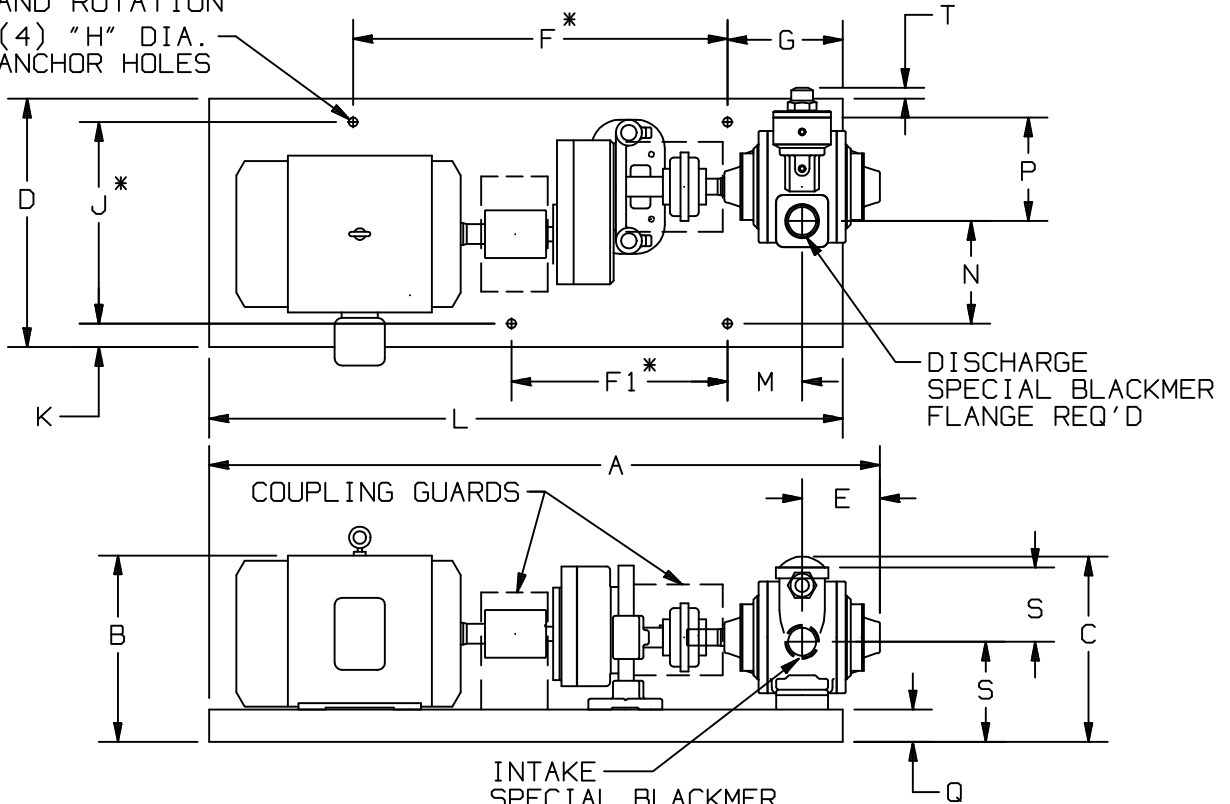
HRA



www.blackmer.com

LEFT HAND ROTATION

(4) "H" DIA.
 ANCHOR HOLES



UNIT DIMENSION LESS FLANGES

* TOLERANCE $\pm \frac{1}{8}$ IN, $\pm 3,2$ MM

TOLERANCE ON OTHER DIMENSIONS $\pm \frac{1}{4}$ IN, $\pm 6,4$ MM

"B" DIMENSION LESS EYEBOLT

FLG. HGT: 2" NPT - W
 2" WELD - X

MOTOR			BASE NO.	DIMENSIONS												
FRAME SIZE				UNITS	A	B	C	D	E	F	F1	G	H	J	K	L
182T			901776	IN	47 1/2	11 7/8	13 5/8	17 1/4	5 1/2	26	15	8	7/16	14	1 5/8	44
				MM	1206,5	301,8	346	438,2	139,7	660,4	381	203,4	15,7	355,6	41,2	1117,6
184T			901776	IN	47 1/2	11 7/8	13 5/8	17 1/4	5 1/2	26	15	8	7/16	14	1 5/8	44
				MM	1206,5	301,8	346	438,2	139,7	660,4	381	203,4	15,7	355,6	41,2	1117,6
213T			901776	IN	47 1/2	13 3/8	13 5/8	17 1/4	5 1/2	26	15	8	7/16	14	1 5/8	44
				MM	1206,5	339,8	346	438,2	139,7	660,4	381	203,4	15,7	355,6	41,2	1117,6
215T			901776	IN	47 1/2	13 3/8	13 5/8	17 1/4	5 1/2	26	15	8	7/16	14	1 5/8	44
				MM	1206,5	339,8	346	438,2	139,7	660,4	381	203,4	15,7	355,6	41,2	1117,6
					M	N	P	Q	R	S	T	W	X			
182T			901776	IN	5 1/4	7 1/4	7 1/4	2 1/4	7	5 1/4	3/4	1 1/8	1 1/4			
				MM	133,4	184,2	184,2	57,2	177,8	133,4	19,1	28,4	31,8			
184T			901776	IN	5 1/4	7 1/4	7 1/4	2 1/4	7	5 1/4	3/4	1 1/8	1 1/4			
				MM	133,4	184,2	184,2	57,2	177,8	133,4	19,1	28,4	31,8			
213T			901776	IN	5 1/4	7 1/4	7 1/4	2 1/4	7	5 1/4	3/4	1 1/8	1 1/4			
				MM	133,4	184,2	184,2	57,2	177,8	133,4	19,1	28,4	31,8			
215T			901776	IN	5 1/4	7 1/4	7 1/4	2 1/4	7	5 1/4	3/4	1 1/8	1 1/4			
				MM	133,4	184,2	184,2	57,2	177,8	133,4	19,1	28,4	31,8			

DIMENSIONS 105-103 p6/7

Section 105
 Effective May 2000
 Replaces November 1981

TYPE

SIZE

UNIT
 STYLE

XLW

2

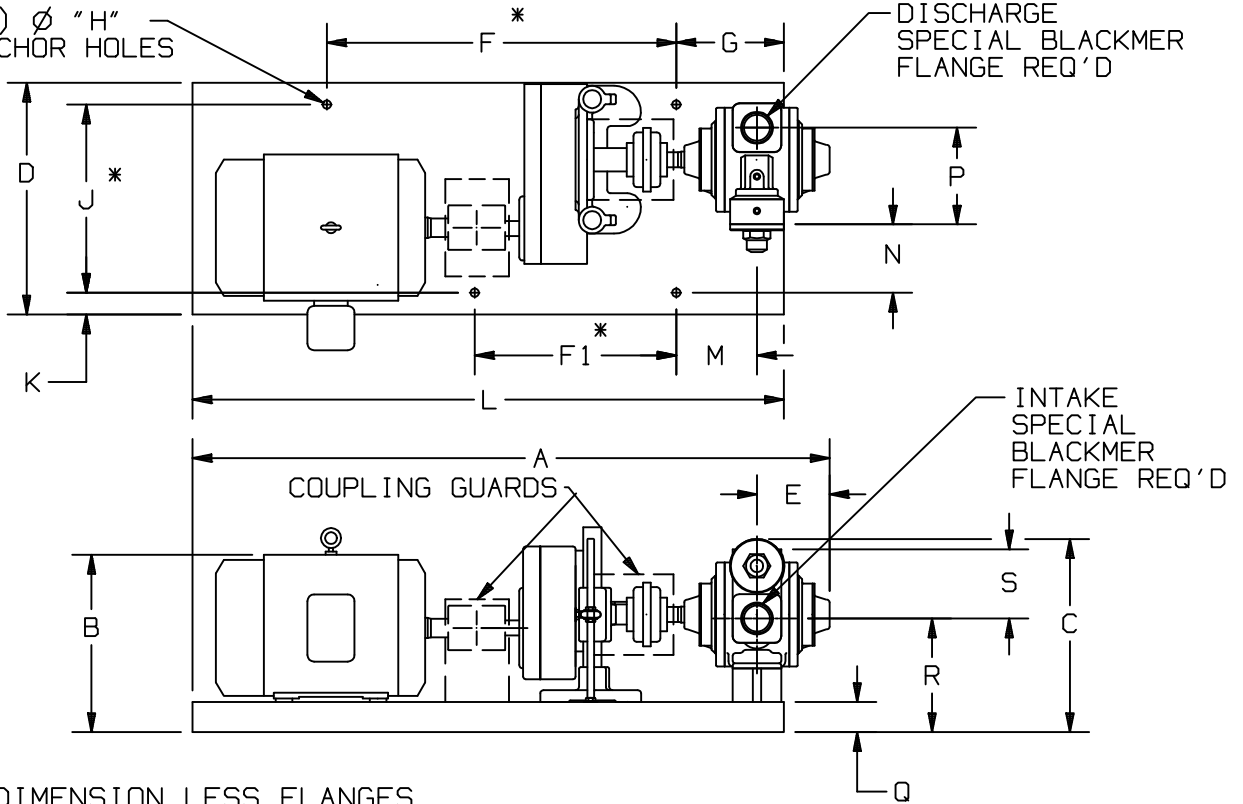
HRB



www.blackmer.com

RIGHT HAND ROTATION

(4) Ø "H"
 ANCHOR HOLES



UNIT DIMENSION LESS FLANGES

* TOLERANCE $\pm \frac{1}{8}$ IN, $\pm 3,2$ MM

TOLERANCE ON OTHER DIMENSIONS $\pm \frac{1}{4}$ IN, $\pm 6,4$ MM

"B" DIMENSION LESS EYEBOLT

FLG. HGT: 2" NPT - W
 2" WELD - X

MOTOR			BASE NO.	DIMENSIONS												
FRAME SIZE				UNITS	A	B	C	D	E	F	F1	G	H	J	K	L
182T			901777	IN	48 1/4	12 7/8	15	17 1/4	5 1/4	26	15	8	5/8	14	1 5/8	44
				MM	1225,6	327,2	381	438,2	133,4	660,4	381	203,4	15,9	355,6	41,2	1117,6
184T			901777	IN	48 1/4	12 7/8	15	17 1/4	5 1/4	26	15	8	5/8	14	1 5/8	44
				MM	1225,6	327,2	381	438,2	133,4	660,4	381	203,4	15,9	355,6	41,2	1117,6
213T			901777	IN	48 1/4	13 5/8	15	17 1/4	5 1/4	26	15	8	5/8	14	1 5/8	44
				MM	1225,6	346	381	438,2	133,4	660,4	381	203,4	15,9	355,6	41,2	1117,6
215T			901777	IN	48 1/4	13 5/8	15	17 1/4	5 1/4	26	15	8	5/8	14	1 5/8	44
				MM	1225,6	346	381	438,2	133,4	660,4	381	203,4	15,9	355,6	41,2	1117,6
					M	N	P	Q	R	S	W	X				
182T			901777	IN	6	5 1/4	7 1/4	2 1/4	8 3/8	5 1/4	1 1/8	1 1/4				
				MM	152,4	133,4	184,2	57,2	212,8	133,4	28,4	31,8				
184T			901777	IN	6	5 1/4	7 1/4	2 1/4	8 3/8	5 1/4	1 1/8	1 1/4				
				MM	152,4	133,4	184,2	57,2	212,8	133,4	28,4	31,8				
213T			901777	IN	6	5 1/4	7 1/4	2 1/4	8 3/8	5 1/4	1 1/8	1 1/4				
				MM	152,4	133,4	184,2	57,2	212,8	133,4	28,4	31,8				
215T			901777	IN	6	5 1/4	7 1/4	2 1/4	8 3/8	5 1/4	1 1/8	1 1/4				
				MM	152,4	133,4	184,2	57,2	212,8	133,4	28,4	31,8				

DIMENSIONS 105-103 p7/7

Section 105
 Effective May 2000
 Replaces November 1981

TYPE

SIZE

UNIT STYLE

XLW

2

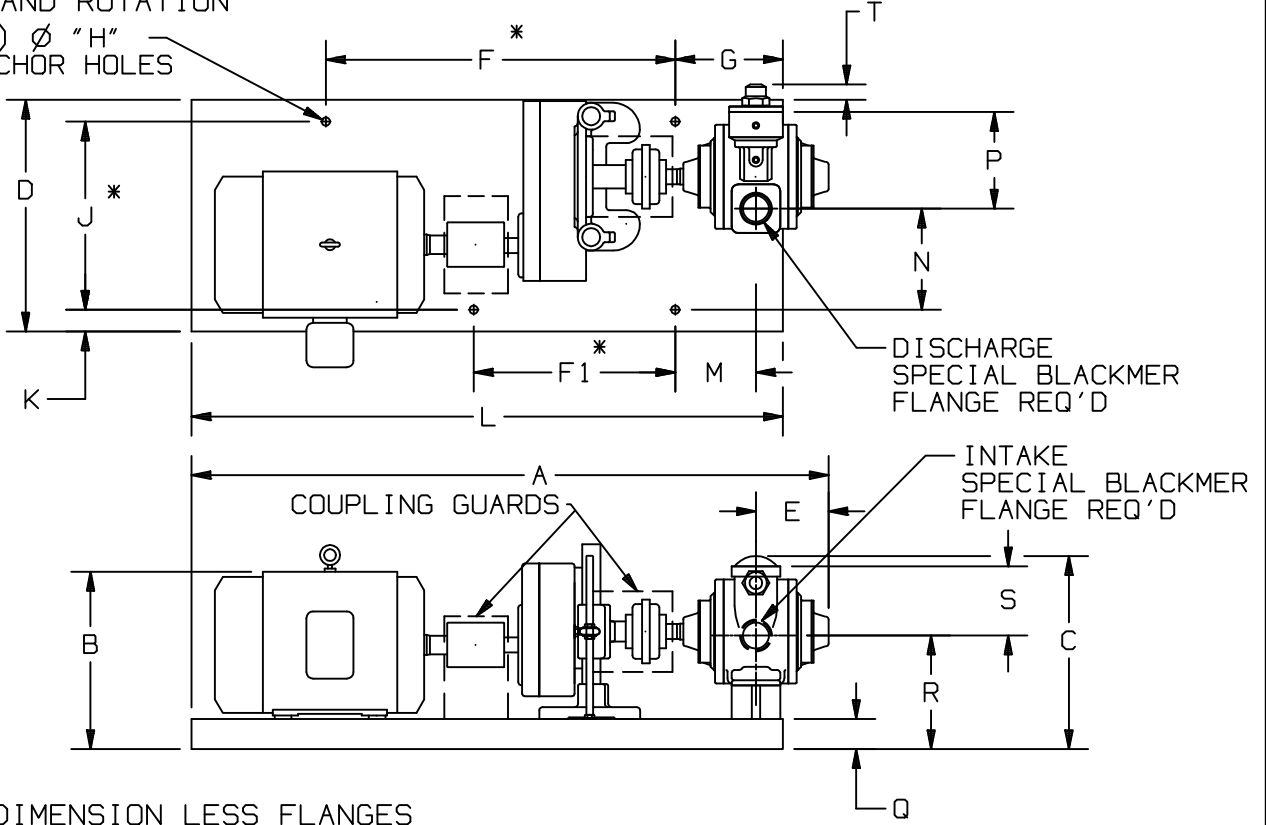
HRB



www.blackmer.com

LEFT HAND ROTATION

(4) Ø "H" ANCHOR HOLES



UNIT DIMENSION LESS FLANGES

* TOLERANCE $\pm \frac{1}{8}$ IN, $\pm 3,2$ MM

TOLERANCE ON OTHER DIMENSIONS $\pm \frac{1}{4}$ IN, $\pm 6,4$ MM

"B" DIMENSION LESS EYEBOLT

FLG. HGT: 2" NPT - W
 2" WELD - X

MOTOR			BASE NO.	DIMENSIONS												
FRAME SIZE				UNITS	A	B	C	D	E	F	F1	G	H	J	K	L
182T			901777	IN	48 1/4	12 7/8	15	17 1/4	5 1/4	26	15	8	5/8	14	1 5/8	44
				MM	1225,6	327,2	381	438,2	133,4	660,4	381	203,4	15,9	355,6	41,2	1117,6
184T			901777	IN	48 1/4	12 7/8	15	17 1/4	5 1/4	26	15	8	5/8	14	1 5/8	44
				MM	1225,6	327,2	381	438,2	133,4	660,4	381	203,4	15,9	355,6	41,2	1117,6
213T			901777	IN	48 1/4	13 5/8	15	17 1/4	5 1/4	26	15	8	5/8	14	1 5/8	44
				MM	1225,6	346	381	438,2	133,4	660,4	381	203,4	15,9	355,6	41,2	1117,6
215T			901777	IN	48 1/4	13 5/8	15	17 1/4	5 1/4	26	15	8	5/8	14	1 5/8	44
				MM	1225,6	346	381	438,2	133,4	660,4	381	203,4	15,9	355,6	41,2	1117,6
					M	N	P	Q	R	S	T	W	X			
182T			901777	IN	6	5 1/4	7 1/4	2 1/4	8 3/8	5 1/4	1 1/4	1 1/8	1 1/4			
				MM	152,4	133,4	184,2	57,2	212,8	133,4	31,8	28,4	31,8			
184T			901777	IN	6	5 1/4	7 1/4	2 1/4	8 3/8	5 1/4	1 1/4	1 1/8	1 1/4			
				MM	152,4	133,4	184,2	57,2	212,8	133,4	31,8	28,4	31,8			
213T			901777	IN	6	5 1/4	7 1/4	2 1/4	8 3/8	5 1/4	1 1/4	1 1/8	1 1/4			
				MM	152,4	133,4	184,2	57,2	212,8	133,4	31,8	28,4	31,8			
215T			901777	IN	6	5 1/4	7 1/4	2 1/4	8 3/8	5 1/4	1 1/4	1 1/8	1 1/4			
				MM	152,4	133,4	184,2	57,2	212,8	133,4	31,8	28,4	31,8			