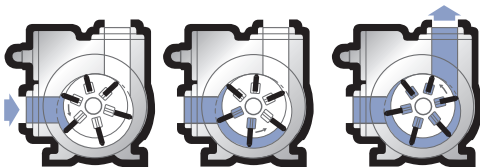
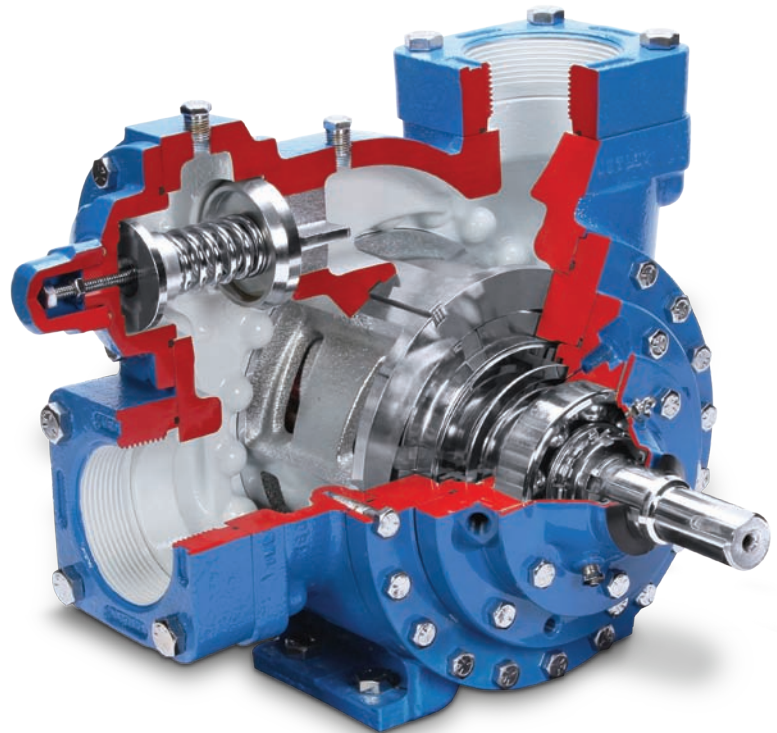




SGLWD3 y SGLWD4

Bombas de aspas deslizantes con sellos mecánicos dobles



Cómo funcionan las bombas de aspas deslizantes de Blackmer

Fiabilidad

Los sellos mecánicos dobles en las bombas SGLWD3 y SGLWD4 de Blackmer® brindan tranquilidad y protección ante fugas inesperadas de líquidos volátiles. El diseño de sello doble tipo cartucho exclusivo de Blackmer se desarrolló especialmente para que no haya fugas y ofrece una vida útil larga y un servicio fiable comprobados en el campo en una amplia gama de aplicaciones para presión de vapor alta y crítica.

Características y beneficios:

- Disponible con los sellos mecánicos dobles no presurizados Plan 52 o los sellos mecánicos dobles presurizados Plan 53.
- Reduce las emisiones de compuestos orgánicos volátiles (VOC).
- Elimina la fuga de líquido.
- Elimina los problemas experimentados con bombas de engranaje:
 - Brinda mayor vida útil de la bomba.
 - Mejora considerablemente el tiempo de descarga.
 - Ofrece agotamiento de líneas.
- Utilice los sellos mecánicos de lavado del Plan correspondiente: 52, 53A, 53B o 53 C
- El diseño de cartucho permite reemplazar las piezas fácilmente sin perturbar los componentes del cabezal y la bomba interna.
- Posee una cara templada junto al rotor para ahorrar espacio axial.
- El sello doble encaja en el mismo paquete axial que el sello único.



SGLWD3 y SGLWD4

Bombas de aspas deslizantes con sellos mecánicos dobles

Datos de rendimiento

	SGLWD3			SGLWD4		
Velocidad (rpm)	640	520	420	640	520	420
gpm estadounidenses	133	108	80	270	220	170
l/min	503	409	303	1022	833	643
hp	8,0	6,7	5,2	15,5	12,2	10,0

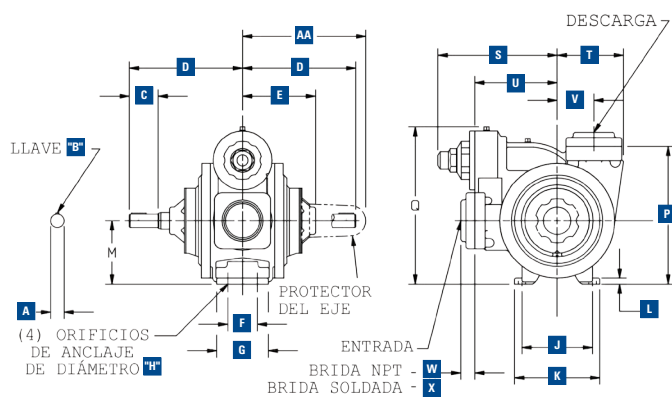
* Los datos aproximados se basan en la manipulación de diversos gases licuados a una presión diferencial de 50 psi (3,45 bar). Consulte las curvas características para conocer las capacidades y los caballos de fuerza con otras presiones.

Límites máximos de operación

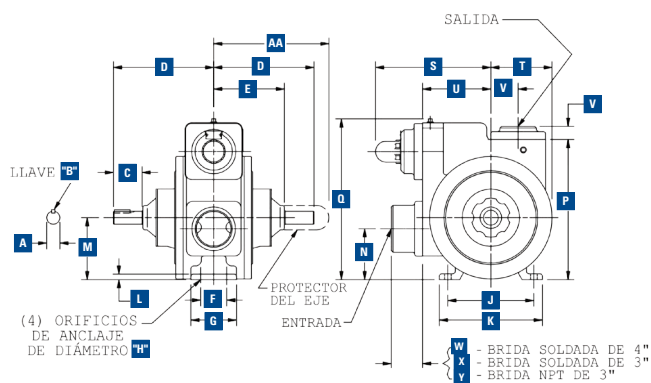
	Caudal nominal		Velocidad de la bomba	Presión diferencial		Presión de trabajo		Temperatura mínima	
	gpm	l/min	rpm	psi	bar	psi	bar	°F	°C
SGLWD3	133	503	640	150	10,3	525	36,2	-30	-34
SGLWD4	270	1022	640	125	8,6	525	36,2	-30	-34

Nota: Se pueden necesitar materiales de construcción opcionales para cumplir requerimientos de aplicación específicos. Consulte las hojas de especificación de materiales de Blackmer.

Dimensiones



SGLWD3



SGLWD4

Modelo		A	B	C	D	E	F	G	H	J	K	L	M	P	Q	S	T	U	V	W	X	AA	Peso aprox.
SGLWD3	pulg.	1 1/8	1/4	2 7/16	9 5/8	6 5/16	2 1/2	4 3/8	5/8	6	7 1/4	1/2	5 3/8	11 11/16	13 3/8	10 1/4	5 5/8	7	3 1/8	1 1/2	1 3/16	10 3/4	160 lb
	mm	28,6	6,4	61,9	244,5	160,3	63,5	111,1	15,9	152,4	184,2	12,7	136,5	269,9	339,7	260,4	142,9	177,8	79,4	38,1	30,2	282,6	72,6 kg

Modelo		A	B	C	D	E	F	G	H	J	K	L	M	N	P	Q	S	T	U	V	W	X	Y	AA	Peso aprox.
SGLWD4	pulg.	1 1/4	5/16	2 3/4	9 5/8	6 3/4	2 1/2	4 3/8	5/8	8 1/4	9 15/16	9/16	5 15/16	4 7/8	13 7/16	15 7/16	11 1/16	5 7/8	6 5/8	2 5/8	3	1 1/4	1 1/2	11 1/4	205 lb
	mm	31,8	7,9	69,9	244,5	171,5	63,5	111,1	15,9	209,6	252,5	14,3	150,9	123,8	341,4	392,2	281,0	149,2	188,3	66,7	76,2	31,8	38,1	285,8	93 kg



Proceso | Energía | Fuerzas armadas e Infantería de marina
 PSG Grand Rapids
 1809 Century Avenue SW, Grand Rapids, MI 49503-1530 USA
 T 616.241.1611 • F 616.241.3752
blackmer.com

Socio autorizado de PSG®: