

РУКОВОДСТВО ПО ПРИМЕНЕНИЮ ПОДЗЕМНЫХ РЕЗЕРВУАРОВ

Практические рекомендации по проектированию и монтажу подземных трубопроводных систем для сжиженных нефтяных газов

В настоящем Руководстве представлены практические технические решения проблемы откачки сжиженного нефтяного газа насосами из подземных резервуаров. На рисунках, приведенных в настоящем Руководстве, показаны только те компоненты, которые относятся к обсуждаемой теме.

www.blackmer.com

Информация по всем изделиям компании Blackmer (современные и прежние модели) доступна на веб-сайте компании.

Доступ к техническим спецификациям, каталогам запчастей, руководствам по эксплуатации возможен круглосуточно из любой страны мира.

Перед установкой любого пропанового оборудования ознакомьтесь с требованиями нормативного документа № 58 Национальной ассоциации пожарной безопасности (N.F.P.A.) «Стандарт на хранение сжиженных нефтяных газов и обращение с ними»

Копию этого документа вы можете запросить в Национальной ассоциации пожарной защиты:

National Fire Protection Association
1 Batterymarch Park
Quincy, MA 02269-9101
Телефон: 1-800-344-3555
веб-сайт: www.nfpa.org

Настоящая брошюра в целом признается надзорно-регулирующими органами и является отраслевым руководством по безопасности оборудования и при осуществлении операций со сжиженными газами. Кроме того, необходимо соблюдать действующие региональные и местные законы и распоряжения по данному вопросу.



1 Свойства сжиженного нефтяного газа

Сжиженный нефтяной газ (СНГ) является общим названием ряда топлив, в которых основными компонентами являются бутан и пропан. При атмосферном давлении и нормальной температуре бутан и пропан представляют собой газ. Однако они сжимаются до жидкого состояния для транспортировки и хранения. В сжиженном состоянии эти газы всегда находятся в точке кипения в условиях равновесия. Малейшее падение давления или очень небольшое добавление тепла вызывает кипение жидкости и образование паров или газа. Эта характерная особенность сжиженного газа становится критической при перемещении сжиженных газов между резервуарами и, особенно, при откачке их из подземных резервуаров-хранилищ.

1-1 Сжатие паров и газа

При сжатии паров или газа до более высокого давления их температура будет повышаться. После рассеивания тепла, образуемого во время сжатия, пары будут конденсироваться в жидкость. И наоборот, когда давление сбрасывается, температура падает по мере расширения газа и испарения жидкости.

1-2 Влияние испарения

На рисунке 2 продемонстрирован процесс испарения при использовании схемы с подземным резервуаром. При падении уровня жидкости в резервуаре находящиеся над жидкостью пары расширяются, и их давление падает. Находящаяся в резервуаре жидкость сразу же начинает кипеть, приводя к образованию пузырьков паров. Жидкость, поступающая в погружную трубу, уносит с собой некоторую часть пузырьков паров. Каждое сопротивление потоку во впускном трубопроводе насоса вызывает падение давления парожидкостной смеси, приводящее к расширению пузырьков паров и увеличивающее кипение и образование большего количества пузырьков паров. Кроме того, значительное уменьшение давления при откачке жидкости обусловлено просто изменением расстояния от уровня жидкости в резервуаре до впуска насоса. Все пузырьки паров, поступающие в насос, быстро схлопываются с переходом в жидкую фазу по мере продвижения к стороне нагнетания насоса. Пары СНГ занимают намного больше пространства по сравнению с пространством, занимаемым ими при нахождении в жидкой форме. Поэтому, когда пузырьки паров схлопываются на стороне нагнетания насоса, происходит значительное уменьшение объема. Этим объясняется то, почему фактическая подача жидкости насосом всегда отличается от номинальной пропускной способности насоса.

1-3 Влияние температуры и состава газожидкостной смеси

Испарение жидкости на впуске насоса вызывает уменьшение потока. Температура и соотношение пропана и бутана в пропано-бутановой смеси также будут оказывать влияние на подачу насоса. Уменьшение температуры жидкости или увеличение процентного содержания бутана в жидкости будет уменьшать давление паров в резервуаре-хранилище. Более низкое давление паров приводит к образованию более крупных пузырьков пара, поскольку объем газа обратно пропорционален давлению.

Насосы компании Blackmer обычно рассчитаны на 100% содержание пропана при температуре 27° C (80° F), когда насос правильно установлен ниже питающего резервуара. Подача пропана при температуре 0° C (32° F) будет составлять только около 80% от номинальной производительности насоса при температуре 27° C (80° F). Подача бутана будет составлять примерно от 60% до 70% от номинальной производительности и будет опускаться до 35% - 45% при температуре 0° C (32° F). Насосы, откачивающие СНГ из подземного резервуара, будут иметь более низкую подачу по сравнению с насосами, производящими откачку жидких продуктов со дна надземных резервуаров. На подачу насоса оказывают влияние соотношение пропана и бутана в пропано-бутановых смесях, температура жидкости и характеристики впускного трубопровода.

2 Инструкции по монтажу подземных резервуаров

При откачке жидкости из подземного резервуара изменение высоты уровня жидкости в резервуаре до впуска насоса вызовет значительное испарение жидкости во впускном трубопроводе. Только по одной этой причине невозможно предотвратить испарение на впуске насоса при использовании его для откачки жидкости из подземного резервуара. Однако для сведения до минимума влияния такого испарения можно предпринять различные меры. В следующих параграфах описана методика оптимизации работы при использовании подземного резервуара. На рисунке 3 в качестве руководства показана типовая схема с подземным резервуаром.

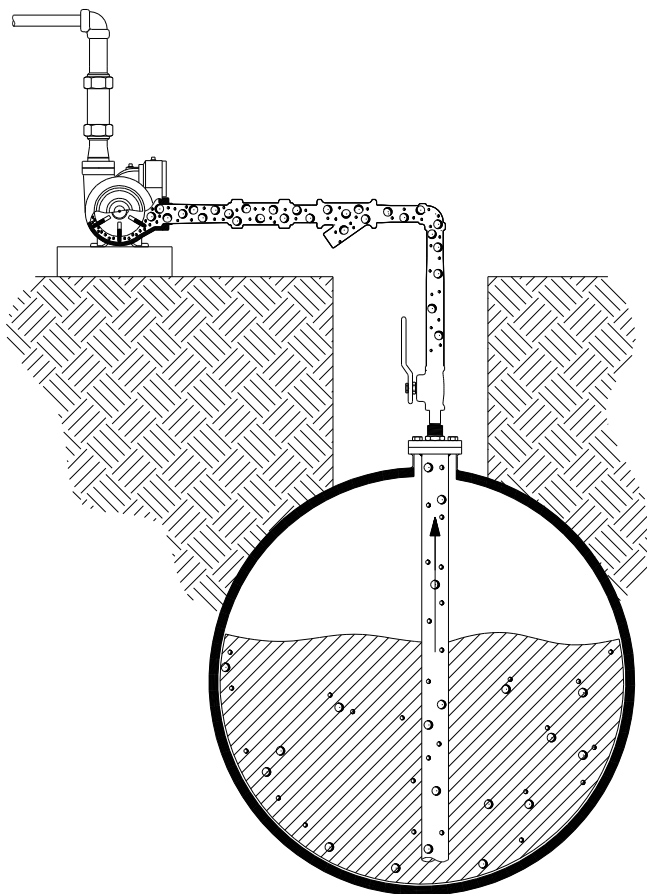


Рисунок 2. Испарение в подземном резервуаре и трубопроводе

2-1 Улавливание паров во время запуска

Если используется подземный резервуар, трубопровод между насосом и резервуаром заполнен парами в то время, когда насос не работает. Эти пары должны удаляться до заливки насоса жидкостью. Ожидаемая производительность насоса может быть достигнута только в том случае, если пары удалены. К счастью, объемные шибберные насосы, например, насосы модели LGL Blackmer, способны перекачивать жидкость, а также вытеснять пары. Это позволяет насосу производить «самозаливку» и быстро формировать поток жидкости. Однако когда насос работает без жидкости, происходит перегрев и чрезмерный износ. В следующих параграфах описана методика уменьшения количества паров во время запуска.

2-1.1 Длина впускного трубопровода

Впускной трубопровод должен быть как можно более коротким. Установите насос непосредственно над резервуаром и как можно ближе к земле. Это устранил общий объем паров, который насос должен вытеснить во время запуска.

2-1.2 Сокращение количества фитингов до минимума

Каждый фитинг, запорно-регулирующее устройство и прямой отрезок трубопровода вызывают падение давления. Во время первоначального запуска, а также во время нормальной работы, падение давления, вызываемое деталями впускного трубопровода, будет приводить к испарению. Используйте минимальное число фитингов на впуске насоса. Постарайтесь исключить любые возможные колена на впускном трубопроводе путем перемещения насоса в такое место, где колена не понадобятся. Если возможно, расположите впуск насоса таким образом, чтобы он был ориентирован вертикально и мог соединяться непосредственно с впускным трубопроводом. Если диаметр впускного трубопровода будет равен одному или двум диаметрам впуска насоса, то это позволит уменьшить общую потерю давления во впускном трубопроводе.

2-1.3 Сетчатые фильтры

В схеме с подземным резервуаром сетчатые фильтры на всасывающей стороне насоса (рис. 3, деталь 4) обычно не используются, так как они приводят к значительному падению давления во время заливки и нормальной работы насоса. Загрязнители в резервуаре должны осесть на дно. В правильно спроектированных системах конец погружной трубы должен находиться на 5-8 см (2-3 дюйма) выше дна резервуара. Если известно, что уровень содержания загрязнителей является высоким, необходимо устанавливать сетчатый фильтр на 1-2 размера больше размера впуска насоса, для снижения падения давления до минимума.

2-1.4 Клапан управления потоком избыточного количества паров

Установите клапан управления потоком избыточного количества паров (рис. 3, деталь 10 – клапан заливки насоса) на стороне нагнетания насоса между возвратным клапаном с мягким седлом и насосом. Клапан управления потоком избыточного количества паров предназначен для возвращения паров обратно в резервуар во время запуска. Когда расход достигает приблизительно 3 галлона/минуту, клапан управления потоком избыточного количества паров закрывается. При соединении возвратной линии от клапана управления потоком избыточного количества паров с резервуаром убедитесь в отсутствии низко расположенных точек, в которых может собираться жидкость. Если в возвратной линии паров присутствует жидкость, потребуются дополнительное давление для вытеснения паров из насоса. Проведите возвратную линию паров к паровому пространству в резервуаре, а НЕ к пространству для жидкости резервуара или не к впуску насоса.

2-1.5 Обратный клапан с мягким седлом

Установите возвратный клапан с мягким седлом (рис. 3, деталь 7) на стороне нагнетания насоса. Рекомендуется использовать поворотный клапан. Расположите клапан как можно ближе к насосу. Обратный клапан с мягким седлом изолирует насос от воздействия высокого давления паров, которое может возникнуть в нагнетательном трубопроводе из-за нагревания и испарения жидкости после остановки насоса. Это особенно актуально при использовании нагнетательных трубопроводов большой длины и при работе в те периоды времени, когда температура окружающей среды выше температуры жидкости в резервуаре. Обратный клапан с мягким седлом будет закрываться во всех случаях, когда давление после клапана превышает давление в насосе. Во время заливки этот клапан поможет существенно уменьшить количество паров и давление, чтобы они не превышали количество паров и давление, при которых должна производиться заливка насоса.

2-2 Уменьшение образования паров во время работы

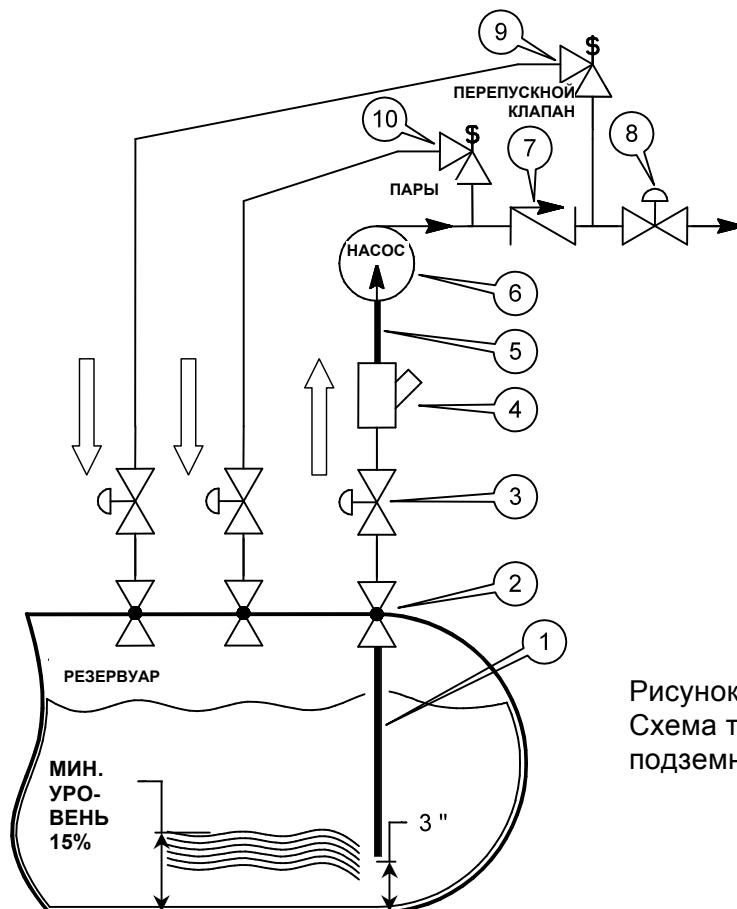
Многие рассмотренные в предыдущих параграфах вопросы по улавливанию и удалению паров во время запуска также относятся к формированию пузырьков паров во время нормальной работы. Установка насоса непосредственно над резервуаром и использование минимально возможного числа фитингов существенно уменьшат образование пузырьков

паров во время нормальной работы, как указывалось ранее. В следующих параграфах рассмотрены другие меры, направленные на достижение высоких рабочих характеристик во время нормальной работы.

2-2.1 Размер резервуара

Размер питающего резервуара оказывает существенное влияние на общую эффективность работы системы. Когда жидкость откачивается из резервуара, давление в резервуаре немного падает. Для поддержания равновесного состояния жидкость начинает испаряться. Если жидкость откачивается слишком быстро, происходят сильное испарение и кипение жидкости. Жидкость в резервуаре фактически будет охлаждаться, уменьшая равновесную температуру и увеличивая скорость испарения. Испарение накладывает довольно жесткий предел на максимальную подачу насоса, которая может быть достигнута при использовании резервуаров любого размера. Этот предел составляет около 2,5% от объема резервуара в минуту для насосов, установленных ниже резервуара, и не должен превышать 2% для подземных резервуаров. Поэтому объем питающего резервуара должен по крайней мере в 50 раз превышать значение номинальной подачи насоса в минуту. Например, если объем резервуара равен 7570 л (2000 галлонов), то насос должен быть рассчитан на подачу 150 л/минуту (40 галлонов в минуту).

Использование резервуаров заниженного (меньше требуемого) размера может оказаться дорогостоящей ошибкой. Это приведет к недостаточной подаче насоса, повреждению насоса из-за кавитации и, возможно, к остановке работы из-за невозможности насоса перекачивать продукт. При определении размера резервуара действуйте с наименьшим риском, чтобы гарантировать безотказную работу системы.



№	Наименование	Размер			
		LGF1(P) и LGB1(P)	LG(R)LF1.25 и LG(R)L1.25	LGL1.5 LGL158	LGL2
1	Погружная труба	1,25"	2"	2"	3"
2	Клапан управления избыточным потоком	Fisher F102, Rego 3282A, или другой эквивалентный клапан	Fisher F190, Rego A2137A, или другой эквивалентный клапан	Fisher F190, Rego A2137A, или другой эквивалентный клапан	Fisher F194, Rego 2139A, или другой эквивалентный клапан
3	Регулирующий клапан – полнопроходной шаровой кран	1,25"	1,5"	2"	3"
4	Сетчатый фильтр (устанавливается по заказу)	1,25"	1,5"	2"	3"
5	Впускной трубопровод	1,25"	1,5"	2"	3"
6	Частота вращения насоса	1750 об/мин.	1150, 1450 и 1750 об/мин.	1150, 1450 и 1750 об/мин.	350 и 420 об/мин.
7	Обратный клапан	Fisher G200-10, Rego A3187S или другой эквивалентный клапан	Fisher G200-10, Rego A3187S или другой эквивалентный клапан	Fisher G200-16, Rego A7794 (расходомерное стекло) или другой эквивалентный клапан	Fisher G200-16, Rego A7794 (расходомерное стекло) или другой эквивалентный клапан
8	Регулирующий клапан – полнопроходной шаровой кран	1"	1,25"	1,5"	2"
9	Перепускной клапан	BV1"	BV1.25"	BV1.5"	BV2"
10	Клапан заливки насоса	Fisher F138 или другой эквивалентный клапан	Fisher F138 или другой эквивалентный клапан	Fisher F138 или другой эквивалентный клапан	Fisher F138 или другой эквивалентный клапан

2-2.2 Размер трубопровода

Диаметр впускного трубопровода должен быть равен 1-2 диаметрам впускного патрубка насоса. Максимальная скорость на впуске должна составлять около 3 футов/сек. На диаграмме рис. 5 показан максимальный номинальный расход для различных диаметров трубопровода.

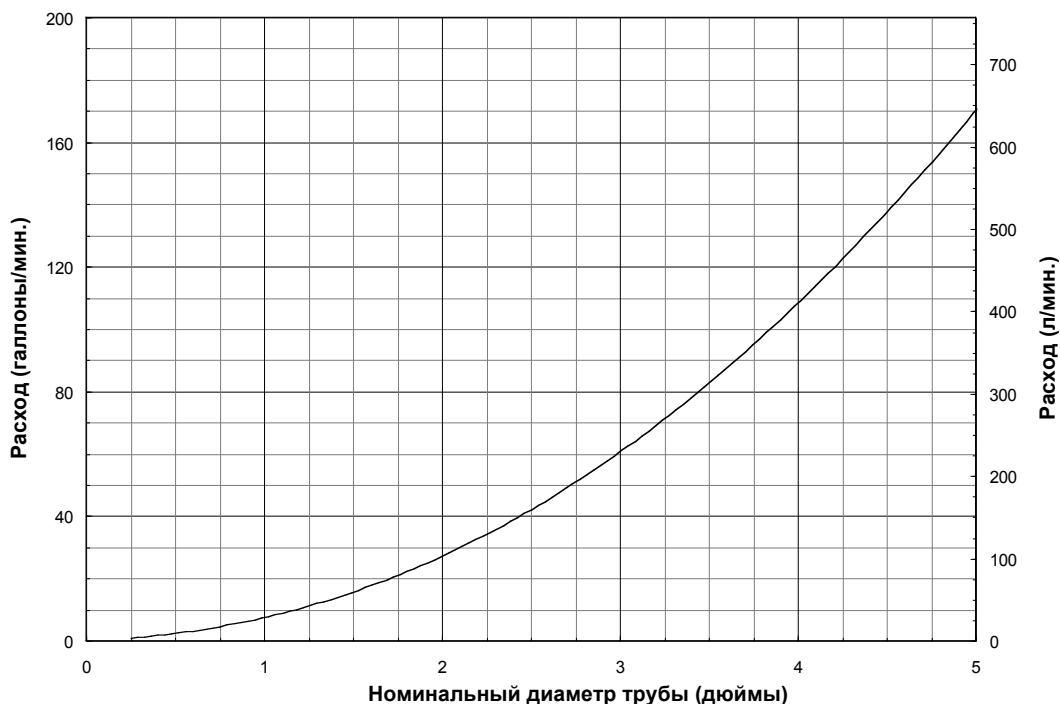
Предельные значения расхода для скорости 3 фута/сЗависимость расхода жидкости от номинального диаметра трубы
Класс толщины стенки трубы 80

Рисунок 5. Предельные значения расхода для различных размеров впускного трубопровода при скорости 3 фута/сек

2-2.3 Сокращение до минимума числа фитингов

Хотя сокращение до минимума числа фитингов впускного трубопровода обсуждалось в предыдущих параграфах, важное значение этого вопроса заслуживает того, чтобы снова обратиться к нему. Помехи (сопротивление потоку) во впускном трубопроводе не только ухудшают самовсасывание насоса, но также вызывают образование чрезмерного количества пузырьков пара во время работы. Сопротивление потоку на участке трубопровода от резервуара до насоса может помешать правильной работе клапана управления избыточным потоком и других предохранительных устройств, установленных на резервуаре, в случае разрыва трубы. Сопротивление потоку часто рассчитывается в футах длины эквивалентной прямой трубы. Все фитинги и клапаны также могут быть рассчитаны в эквивалентных футах прямого участка трубы для потерь на трение. Простое увеличение диаметра впускного трубопровода с 1 ¼" до 2" позволяет уменьшить общую эквивалентную длину трубы более чем в 9 раз. Это заставляет использовать впускной трубопровод, диаметр которого будет равен 1-2 диаметрам впуска насоса.

2-2.4 Клапан управления избыточным потоком

Наподобие впускного трубопровода, отверстие клапана управления избыточным потоком (рис. 3, деталь 2) должно быть равно 1-2 диаметрам впуска насоса. Выбирайте клапан управления избыточным потоком с номинальным расходом закрытия по крайней мере на 50% больше номинальной подачи насоса. Многие клапаны управления избыточным потоком рассчитаны на два различных размера трубы на впускной стороне клапана (в том месте, где погружная труба резервуара подсоединяется к клапану управления избыточным потоком внутри резервуара). Используйте для выбранного клапана, по возможности, погружную трубу самого большого диаметра.

2-2.5 Расположение и изоляция трубопровода

Правильное расположение трубопровода может уменьшить нагревание и результирующее испарение во впускном трубопроводе насоса. Для предотвращения нагревания не заглубляйте впускной трубопровод в землю. В солнечные жаркие дни земля вблизи поверхности будет теплее, чем жидкость в резервуаре. Это вызовет нагрев трубопровода и жидкости, контактирующей с трубопроводом. Для защиты впускного трубопровода и насоса от нагревания солнечным излучением установите солнцезащитный экран на впускной трубопровод и насос. Для предотвращения нагревания установите изоляцию впускного трубопровода.

3 Условия на впуске

Для всех насосных установок понимание условий на впуске насоса имеет очень важное значение и является существенным фактором работы насоса. Сопротивление потоку на впуске должно сводиться к минимуму для улучшения рабочих характеристик и предотвращения сокращения срока службы насоса. Слишком большие помехи потоку на впуске вызовут кавитацию жидкости, уменьшая производительность насоса и вызывая его повреждение. Это особенно актуально при перекачивании сжиженных газов. Такие жидкости как пропан и бутан хранятся под давлением, чтобы сохранять их в жидком состоянии. Любое уменьшение давления сжиженного газа, хранящегося в равновесном состоянии, вызовет испарение жидкости. В качестве общего правила поддерживайте давление на входе насоса сжиженного газа максимально 20,5 кПа (3 фунта на кв. дюйм) в расчете на откачку жидкости с учетом потерь в трубопроводе.

3-1 Сопротивление потоку на впуске

Сопротивления потоку на впуске могут быть подразделены на две основные группы: потери давления в зависимости от высоты и потери в трубопроводе. Потери в зависимости от высоты зависят от расстояния от уровня жидкости до впуска насоса. Потери в трубопроводе зависят от типа, размера и общей длины впускного трубопровода, а также от типа и количества фитингов и клапанов.

3-1.1 Потери в зависимости от высоты

Потери в зависимости от высоты обусловлены разницей высот впуска насоса и уровнем жидкости в резервуаре. По существу, между впуском насоса и уровнем жидкости в резервуаре имеется вертикальный столб. Если уровень жидкости находится выше впуска насоса, давление столба жидкости прибавляется к общему давлению на впуске насоса. Такое дополнительное давление обусловлено весом столба жидкости между уровнем жидкости и впуском насоса. И, наоборот, если уровень жидкости находится ниже впуска насоса, в таком случае давление вертикального столба жидкости вычитается из общего давления на впуске насоса. Поскольку фактор высоты может вносить самый существенный вклад в потерю давления в хорошо спроектированных впускных системах, рекомендуется регулярно пополнять питающий резервуар для уменьшения общей потери давления в зависимости от высоты. Насос должен находиться выше уровня жидкости в резервуаре на расстоянии максимально 4 м (10 футов).

3-1.2 Потери в трубопроводе

Потери в трубопроводе вызываются сопротивлением потоку каждого трубного компонента трубопроводной системы. Каждое колено, клапан, муфта и прямая секция трубы вызывают потери на трение при прохождении через них потока. Эти потери на трение вызывают потерю напора в системе, который может измеряться в футах потери напора жидкости или потери давления.

3-2 Общая конфигурация трубопровода

На рисунках 4-А – А-8 приведен ряд дополнительных рекомендаций по монтажу трубопровода насоса в системе подземного резервуара. Эти рисунки в упрощенном виде иллюстрируют конкретные рекомендации по монтажу, однако на них не показаны все компоненты, например, гидростатические предохранительные клапаны и запорные клапаны, которые необходимы для безопасного монтажа трубопровода системы.

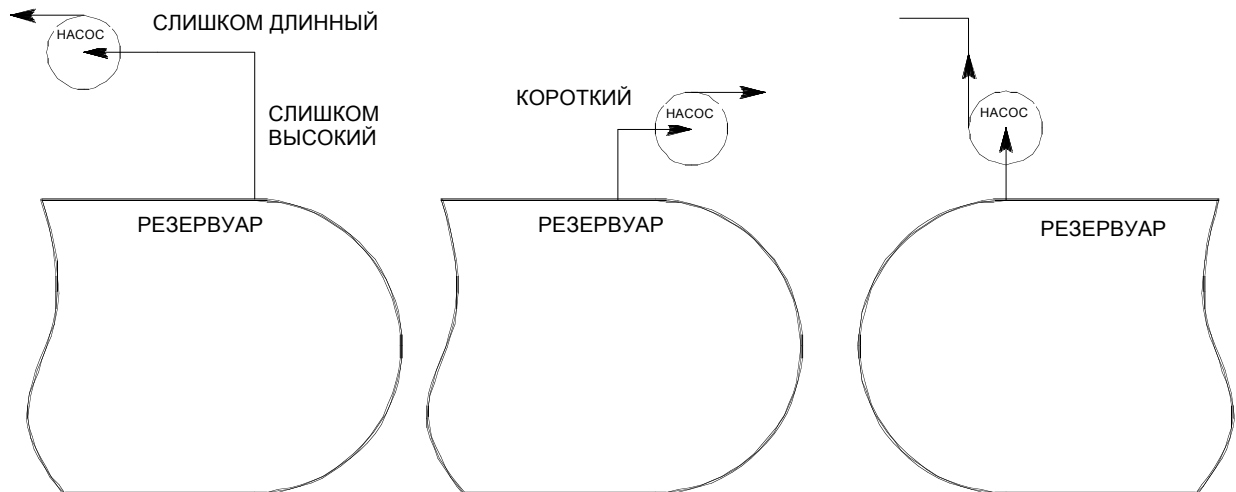


Рисунок А-4. Расположение насоса выше резервуара

ПЛОХОЕ РЕШЕНИЕ

Подъем жидкости на большую высоту вызывает сильную кавитацию. Длинный горизонтальный участок может привести к изменениям температуры жидкости в трубопроводе.

ХОРОШЕЕ РЕШЕНИЕ

Короткое вертикальное расстояние между насосом и резервуаром. Короткий горизонтальный участок (приблизительно макс. 10 диаметров трубы).

САМОЕ ЛУЧШЕЕ РЕШЕНИЕ

Используйте, по возможности, максимально короткое вертикальное расстояние между резервуаром и насосом. Если возможно, расположите впуск насоса вертикально и на одной прямой линии с впускным трубопроводом.

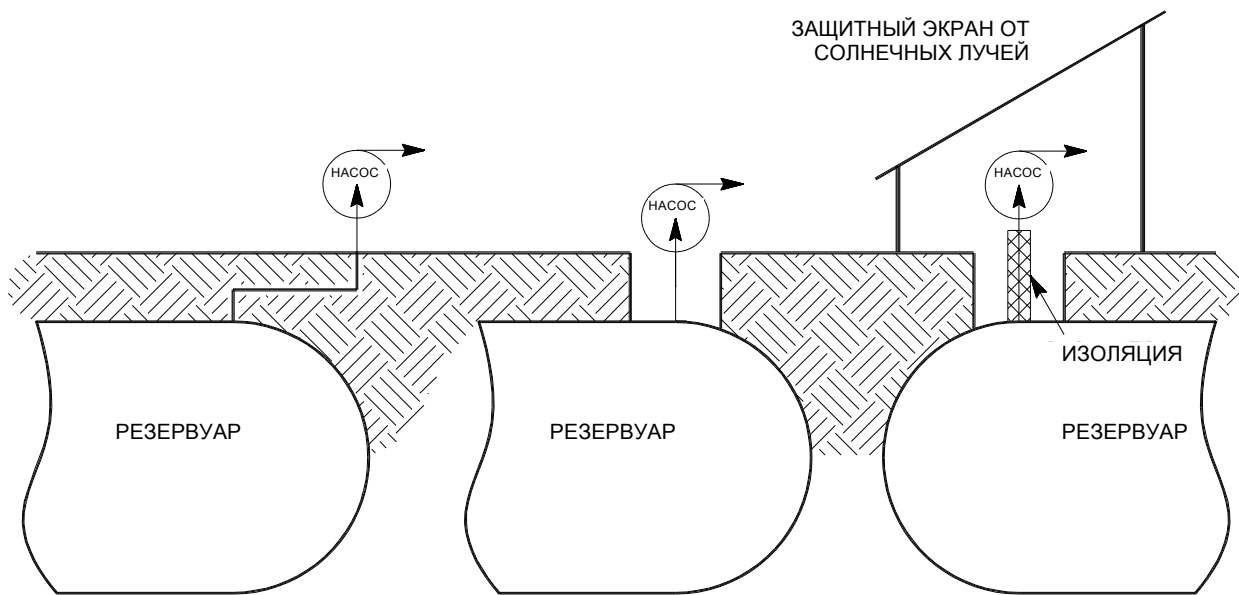


Рисунок А-5. Защита впускного трубопровода от увеличения тепла

ПЛОХОЕ РЕШЕНИЕ

Не производите заглобление впускного трубопровода. Контакт с землей может вызвать нагревание жидкости и образование паров.

ХОРОШЕЕ РЕШЕНИЕ

Короткий впускной трубопровод уменьшает потери на трение, а также нагревание.

САМОЕ ЛУЧШЕЕ РЕШЕНИЕ

Очень короткий впуск. Теплоизоляция впускного трубопровода значительно снижает нагрев. Защитный экран от солнечных лучей уменьшает температуру во время остановки и нагрев во время работы.

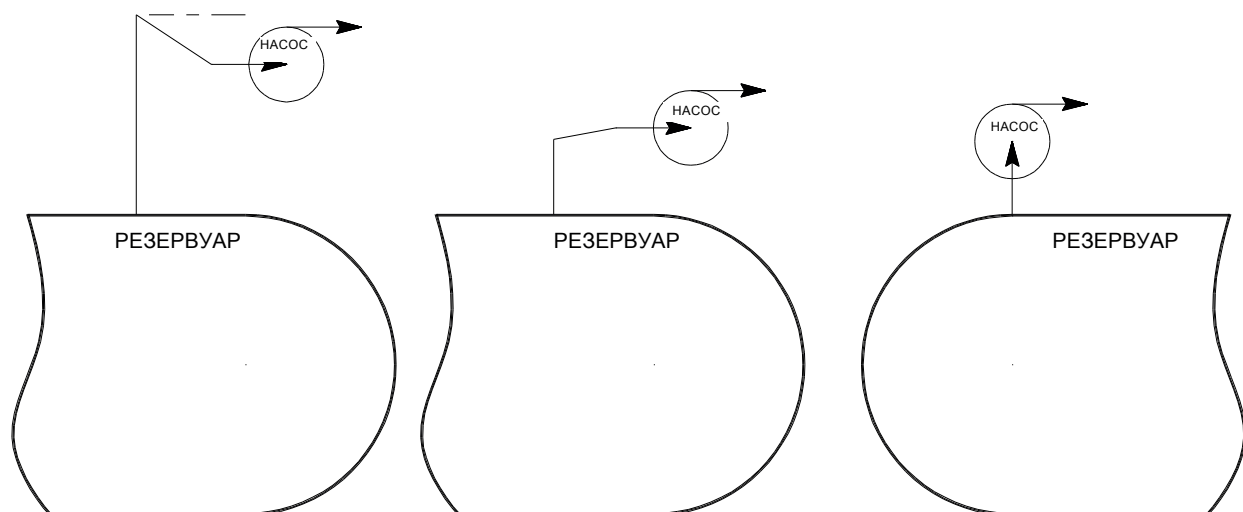


Рисунок А-6. Устранение паровых пробок во впускном трубопроводе

ПЛОХОЕ РЕШЕНИЕ

Горизонтальный участок трубопровода с наклоном к насосу образует высокую точку на впуске. В высоких точках могут образовываться паровые мешки.

ХОРОШЕЕ РЕШЕНИЕ

Горизонтальные участки должны быть прямыми или отлого подниматься к насосу. Если трубопровод отлого поднимается к насосу, пары будут поступать вверх к насосу и удаляться.

САМОЕ ЛУЧШЕЕ РЕШЕНИЕ

Использование только вертикального трубопровода. Паровые пробки не образуются.

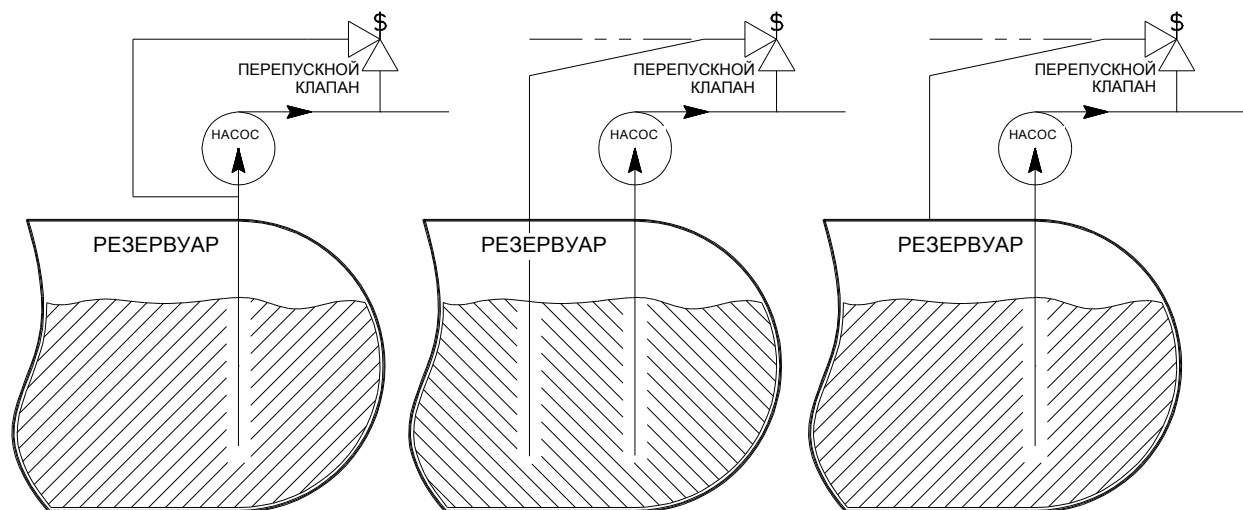


Рисунок А-7. Возвратный перепускной клапан к резервуару

ПЛОХОЕ РЕШЕНИЕ

Никогда не допускайте возврата паров или жидкости обратно к впуску насоса. Насос потеряет заливку и произойдет испарение всей жидкости в трубопроводе, что приведет к серьезному повреждению насоса.

ХОРОШЕЕ РЕШЕНИЕ

Горизонтальные участки должны быть прямыми или отлого подниматься к насосу. Если трубопровод отлого поднимается к насосу, пары будут поступать вверх к насосу и удаляться.

САМОЕ ЛУЧШЕЕ РЕШЕНИЕ

Байпасная линия возвращает пары в паровое пространство резервуара. Любой горизонтальный трубопровод имеет наклон к резервуару.

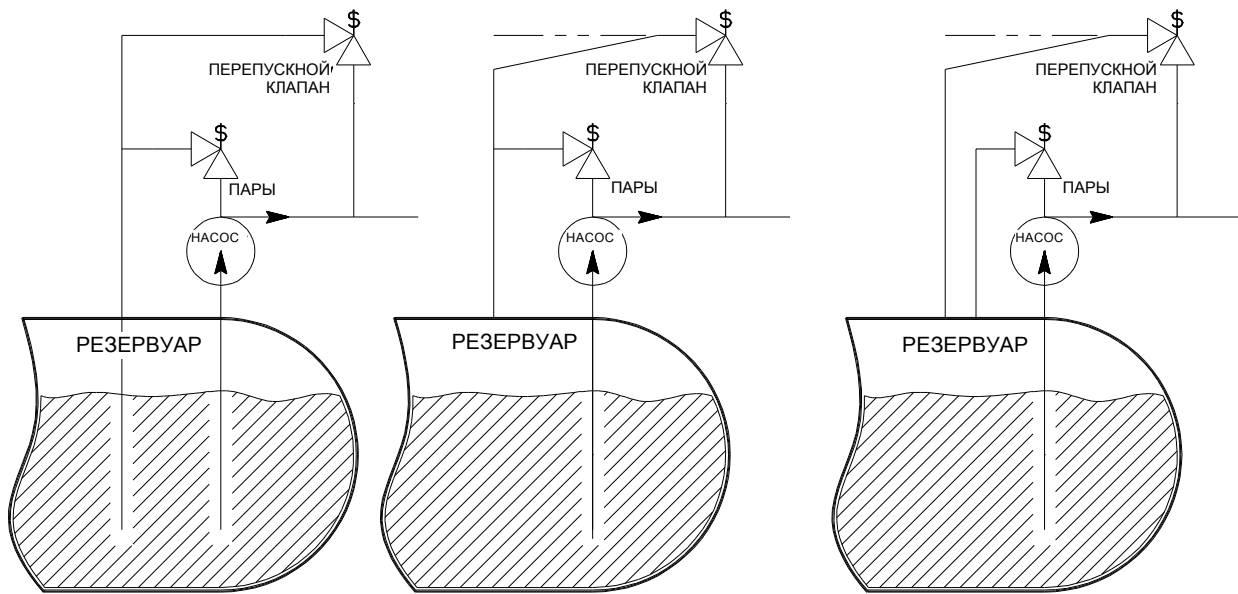


Рисунок А-8. Использование возвратных линий для паров

ПЛОХОЕ РЕШЕНИЕ

Не соединяйте клапан управления потоком избыточного количества паров с паровым пространством резервуара. Если в возвратной линии паров присутствует жидкость, произойдет нарушение работы клапана управления потоком избыточного количества паров.

ХОРОШЕЕ РЕШЕНИЕ

Клапан управления потоком избыточного количества паров и перепускной клапан соединены с паровым пространством резервуара. Все горизонтальные трубопроводы имеют наклон к резервуару, чтобы сливать жидкость обратно в резервуар.

САМОЕ ЛУЧШЕЕ РЕШЕНИЕ

Перепускной клапан и клапан управления потоком избыточного количества паров по отдельности соединены с паровым пространством резервуара. Все горизонтальные трубопроводы имеют наклон к резервуару, чтобы сливать жидкость обратно в резервуар.



Blackmer[®]

Мировая штаб-квартира:
1809 Century Avenue, Grand Rapids, Michigan 49503 USA
Телефон: 616-241-1611 • Факс: 616-241-3752
Веб-сайт: www.blackmer.com • Адрес электронной почты: blackmer@blackmer.com