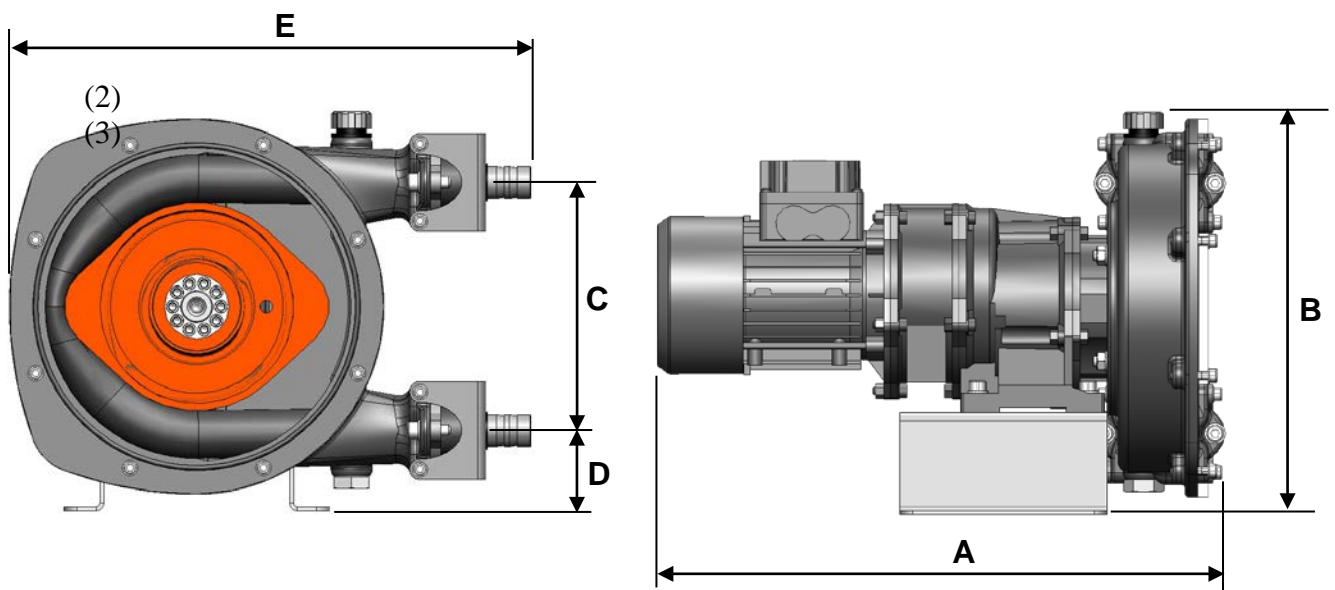


### CARACTERISTIQUES TECHNIQUES

		STANDARD	OPTIONS DISPONIBLES
<b>Technologie</b>		Péristaltique	
<b>Débit maximum à 1 cSt L/h (GPM)</b>		700 (3.08) (1)	
<b>Raccords</b>		Embouts cannelés	
<b>Dimensions mm (in.)</b>	<b>A</b>	525 (20.7)	
	<b>B</b>	325 (12.8)	
	<b>C</b>	192.(7.56)	
	<b>D</b>	62 (2.44)	
	<b>E</b>	405 (15.94)	
<b>Masse kg (lbs)</b>		26 - 32 (57 - 70)	

(1) Service intermittent uniquement.



(4)  
**LIMITES D'UTILISATION**

	MATIERES STANDARD	MATIERES OPTIONNELLES
Température minimum °C (°F)	0 (32)	
Température maximum °C (°F)	70 (158)	80 (176) avec tuyau EPDM
Viscosité maximum cSt (SSU)	30000 (139000)	
Pression différentielle max. bar (psi)	8 (116)	
Vitesse maximum (tr/min)	90 (1)	
Taille maxi. particules dures mm (in)	3 (0.12)	
Taille maxi. particules souples mm (in)	5 (0.2)	

(1) Service intermittent uniquement.

**MATIERES**

N°	DESIGNATION	MATIERE STANDARD	OPTIONS DISPONIBLES
1	Corps	Fonte GS	
2	Couvercle	Polycarbonate	
3	Roue	Fonte GS	
10	Joint de couvercle	FKM	
26	Joint d'arbre	FKM	
12	Insert	Inox	PPH, PVDF
16	Tuyau	NR	NBR, NBR-FDA, EPDM, Hypalon
18	Etrier	Inox	
	Visserie	Inox	

