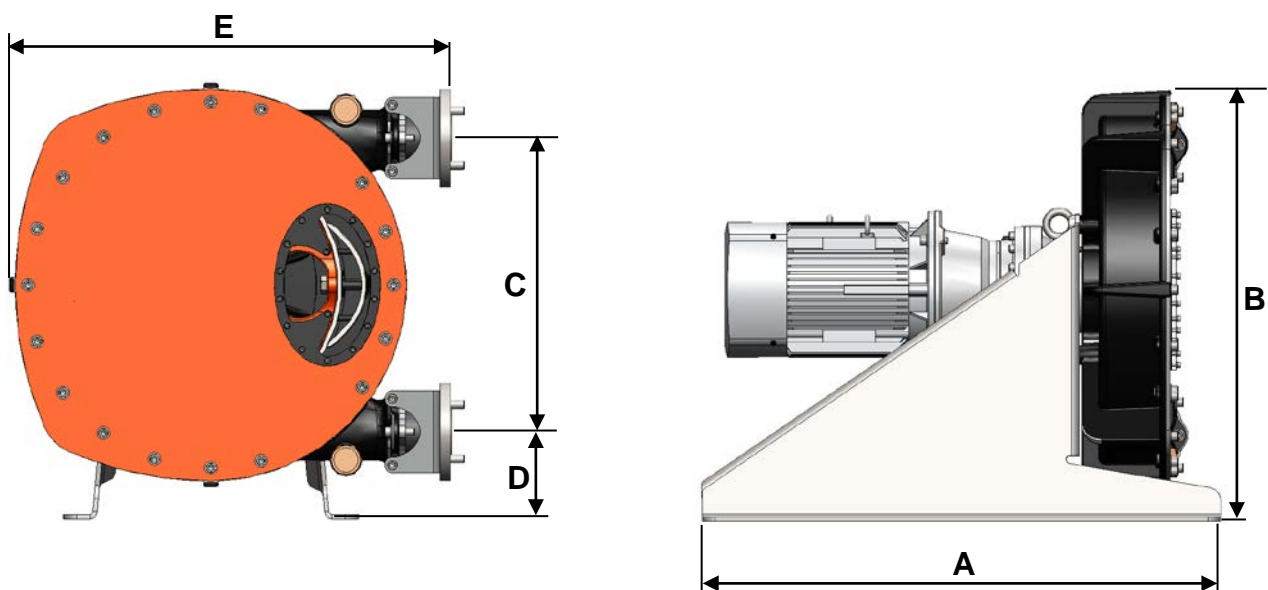


CARACTERISTIQUES TECHNIQUES

		STANDARD	OPTIONS DISPONIBLES
Technologie		Péristaltique	
Débit maximum à 1 cSt L/h (GPM)		58000 (212.64) (1)	
Raccords		Brides ISO PN16	Brides ISO PN20 / ANSI150
Dimensions mm (in.)	A	1540 (60.63)	
	B	1544 (60.79)	
	C	1040 (40.95)	
	D	300 (11.81)	
	E	1544 (60.79)	
Masse kg (lbs)		870 (1918)	

(1) Service intermittent uniquement.



LIMITES D'UTILISATION

	MATIERES STANDARD	MATIERES OPTIONNELLES
Température minimum °C (°F)	0 (32)	
Température maximum °C (°F)	70 (158)	80 (176) avec tuyau EPDM
Viscosité maximum cSt (SSU)	60000 (278000)	
Pression différentielle max. bar (psi)	15 (217)	
Vitesse maximum (tr/min)	45 (1)	
Taille maxi. particules dures mm (in)	15 (0.59)	
Taille maxi. particules souples mm (in)	25 (0.98)	

(1) Service intermittent uniquement.

MATIERES

N°	DESIGNATION	MATIERE STANDARD	OPTIONS DISPONIBLES
1	Corps	Fonte GS	
2	Couvercle	Acier	
3	Roue	Fonte GS	
5	Patin	Fonte GS	
10	Joint de couvercle	NBR	
26	Joint d'arbre	NBR	
12	Insert	Inox 316L	PPH, PVDF
16	Tuyau	NR	NBR, NBR-FDA, EPDM, Hypalon
18	Etrier	Acier zingué	
21	Châssis	Acier zingué	
	Visserie	Acier zingué	
25	Fenêtre	Polycarbonate	

