

PIEZAS DE RECAMBIO

BOMBAS

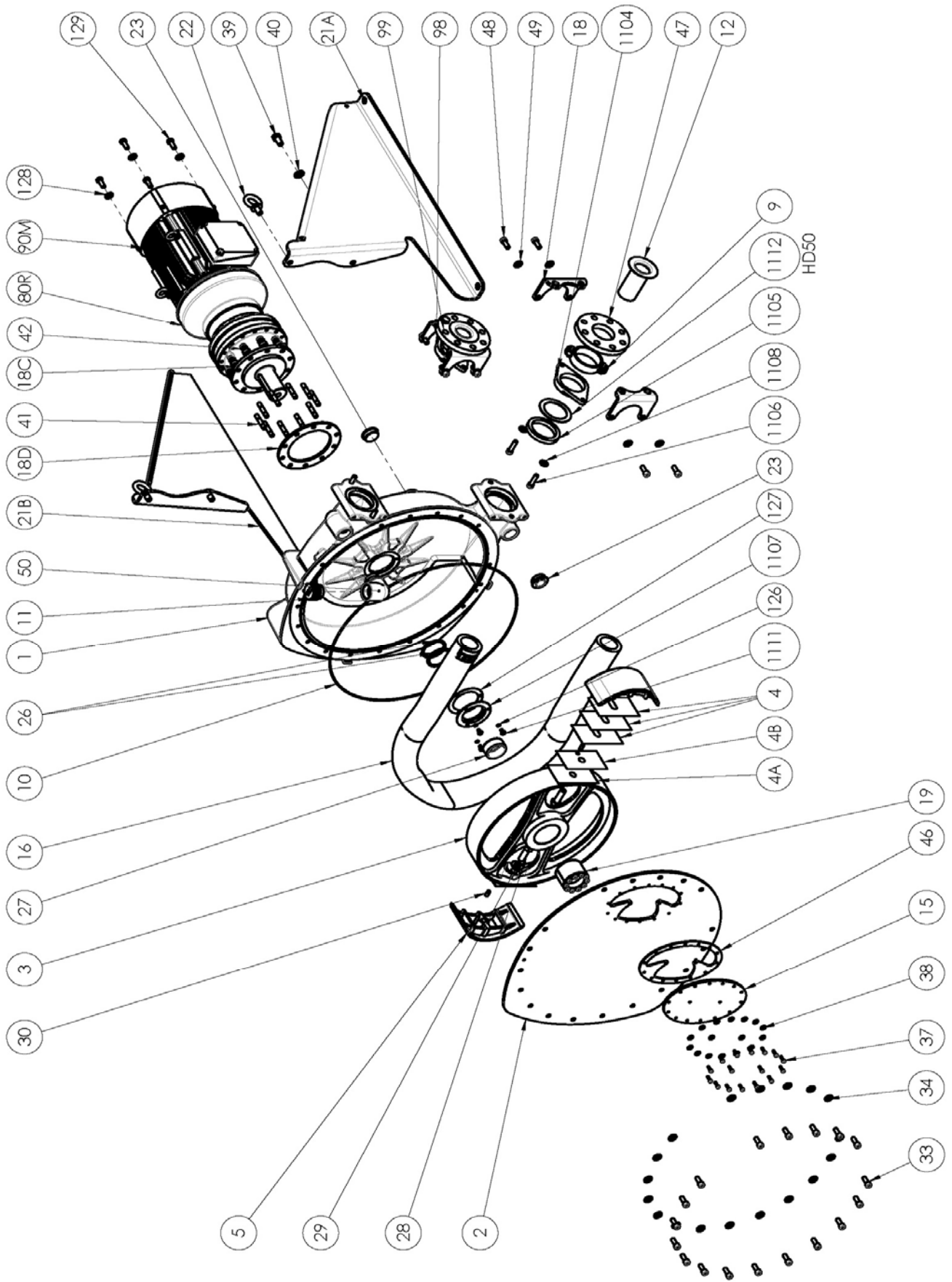
HD50 - HD65 - HDX65 - HDX80 - HD80 - HD100

Conservar la lista de piezas de recambio con el manual de instrucciones.

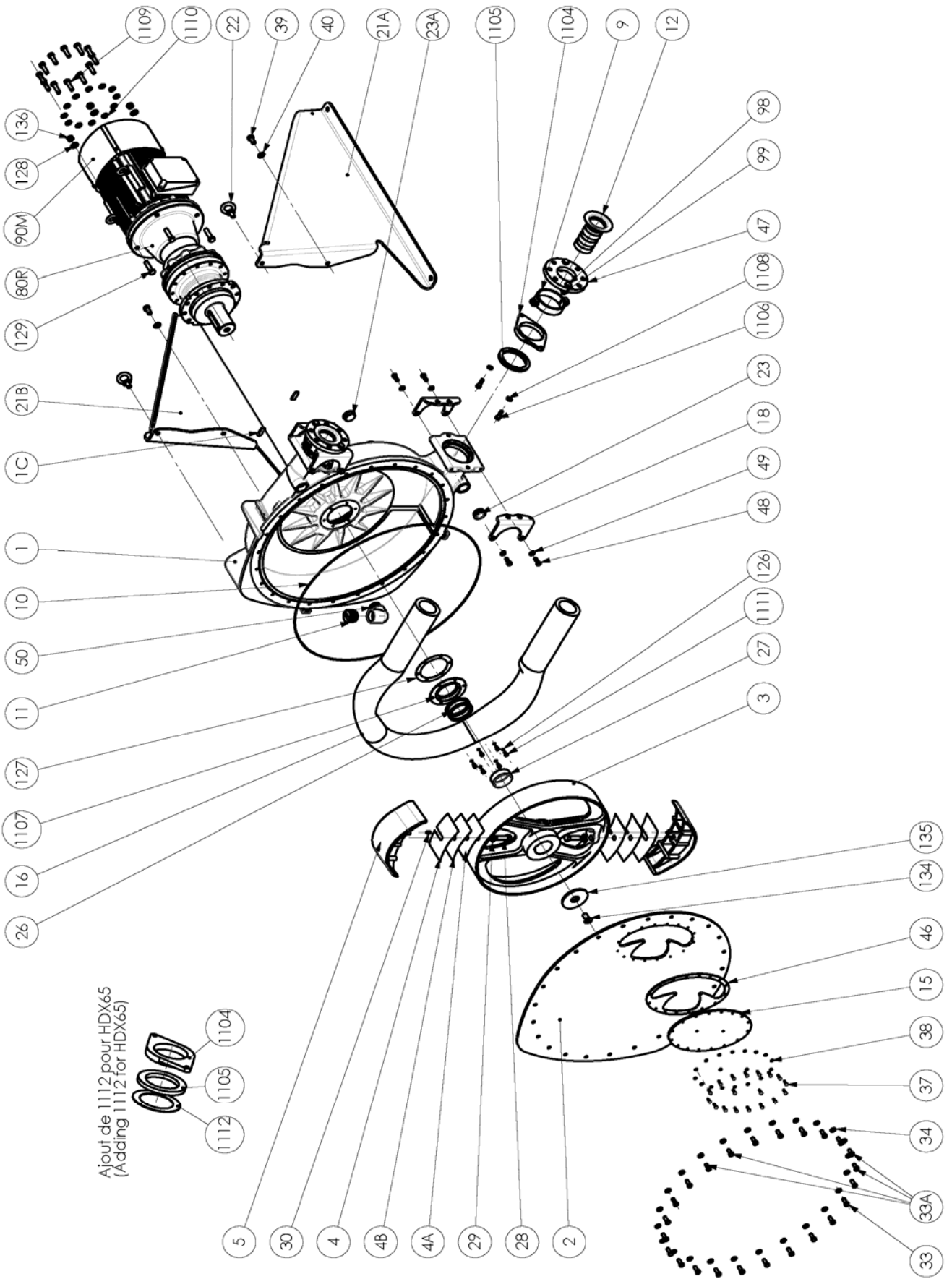
Para pedir las piezas de recambio, indicar la(s) Referencia (s) deseada(s).

- ◆ Conjunto de piezas o piezas que pueden ser suministradas.

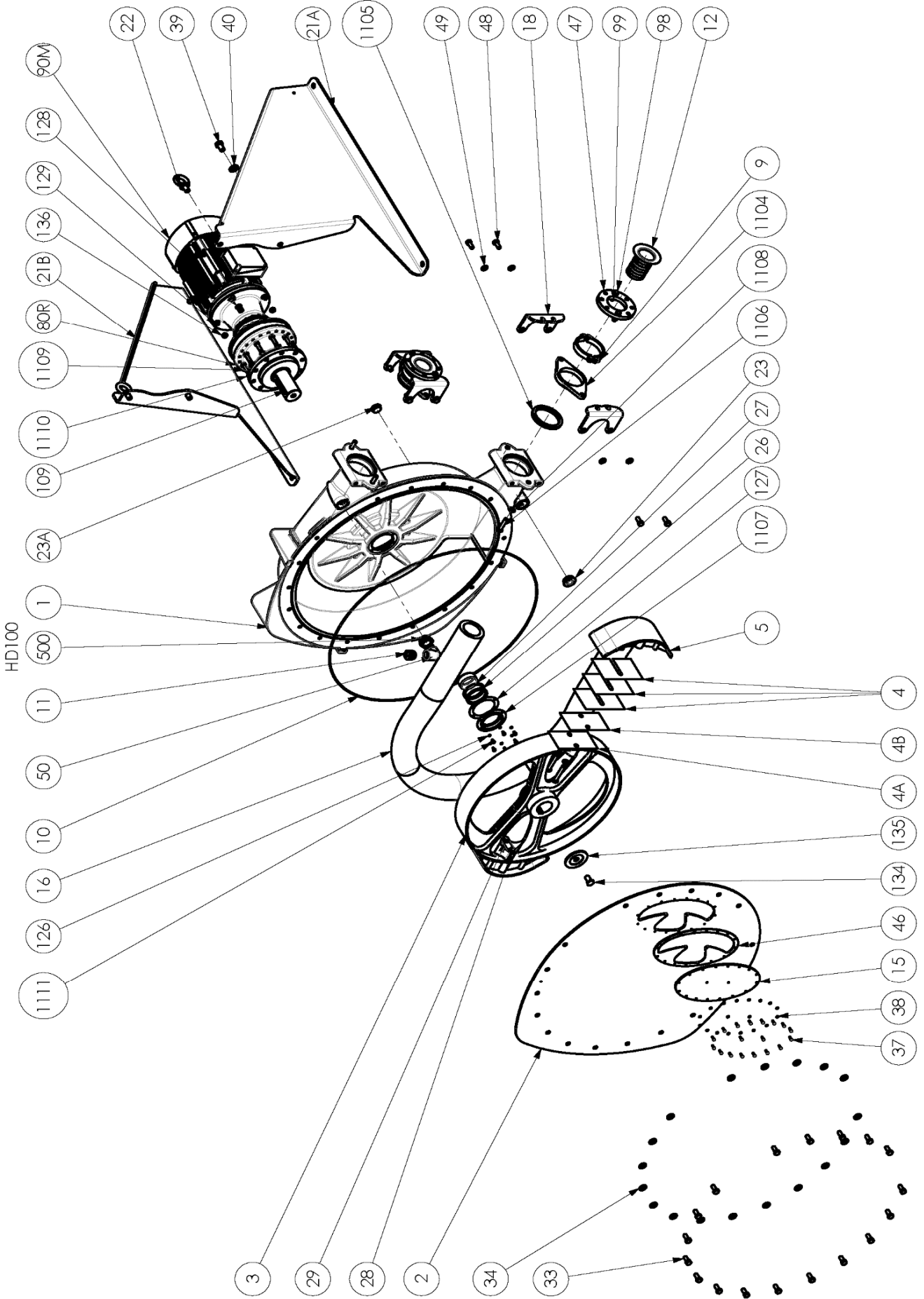
HD50 - HD65



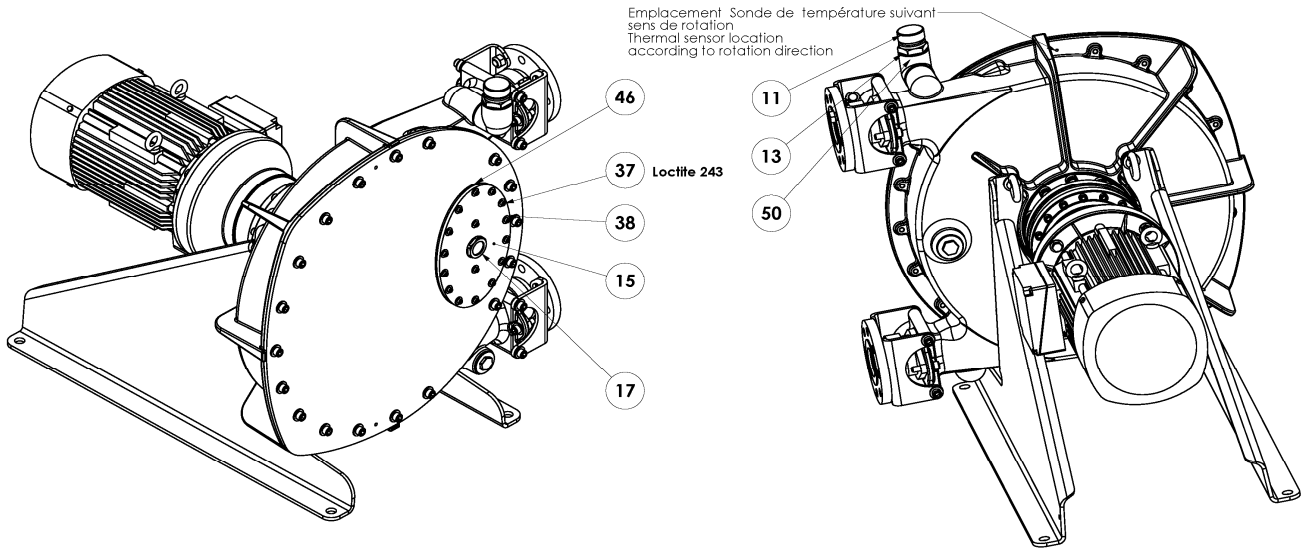
HDX65 - HDX80



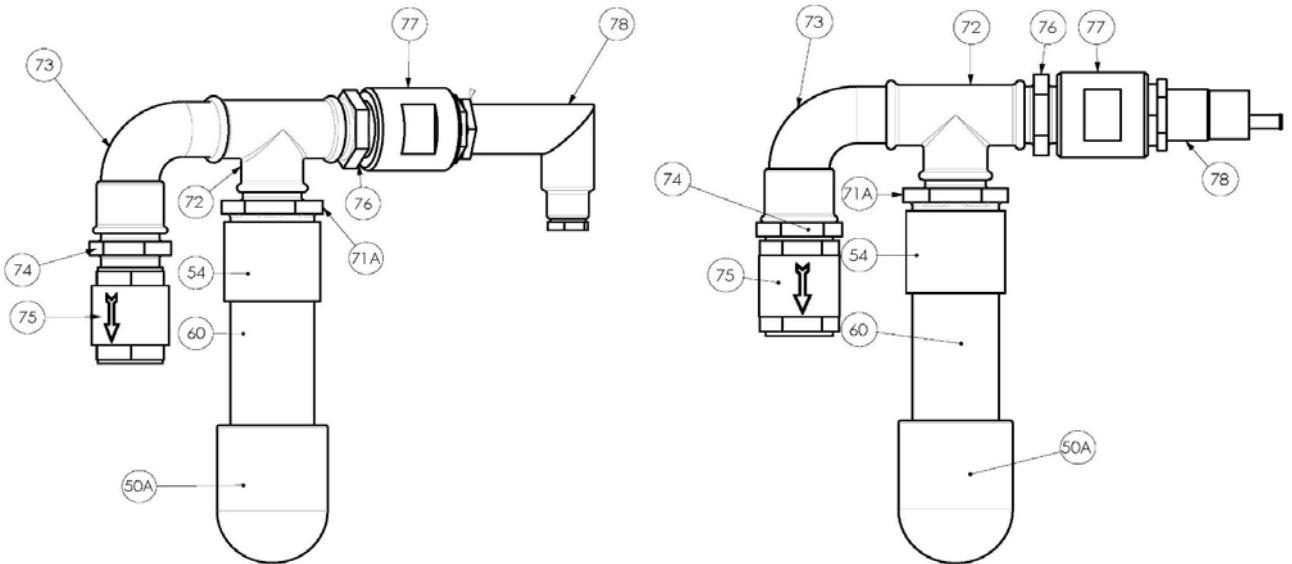
HD80 - HD100



ATEX



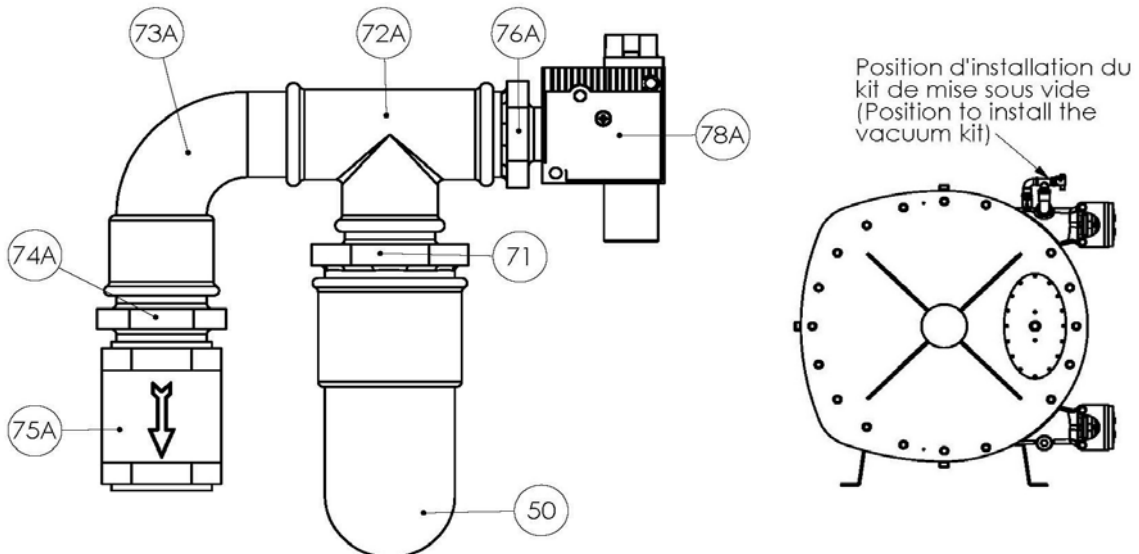
KIT DE DETECCION DE ROTURA DE TUBO



Estándar

ATEX

KIT DE PUESTA AL VACÍO POR EYECTOR



HD50

* 1, 2, 4... : Cantidad en el material - (1), (2), (4) ...: Cantidad en el Kit

Pieza	Vendible	Descripción	Uds*	Ref.	Kit mantenimiento	Pieza desgaste
2	◆	TAPA HD50 HD65	1	AUX230793		
3	◆	RUEDA HD50 HD65	1	AUX243043		
9	◆	ABRAZADERA	2	AUX217087		
10	◆	JUNTA DE TAPA A50 A65 HD50 HD65 FKM	1	AUX220117		●
12	◆	INSERTO HD50 ACERO INOXIDABLE	2	AUX217316		
12	◆	INSERTO HD50 PPH	2	AUX217317		
12	◆	INSERTO HD50 PVDF	2	AUX217318		
16	◆	TUBO A50 HD50 EPDM	1	AUX218735	■	●
16	◆	TUBO HD50 HYPALON	1	AUX231553	■	●
16	◆	TUBO A50 HD50 NBR	1	AUX218734	■	●
16	◆	TUBO A50 HD50 NBR-FDA	1	AUX229483	■	●
16	◆	TUBO A50 HD50 NR	1	AUX218733	■	●
16	◆	TUBO A50 HD50 NR FDA 1935_2004	1	AUX237401	■	●
16	◆	TUBO HD50 EPDM (ATEX)	1	AUX234478	■	●
16	◆	TUBO HD50 NR (ATEX)	1	AUX234479	■	●
18	◆	ESTRIBO HD50	4	AUX230942		
19	◆	BUJE EXPANSIBLE	1	AUX231090		
26	◆	JUNTA DEL EJE	2	AUX231715		
27	◆	CASQUILLO (ACCIONAMIENTO AGUJERO 60)	1	AUX219061		
59	◆	KIT VENTANA ATEX HD50_HD65	1	AUX317898		
59	◆	KIT VENTANA HD50_HD65	1	AUX317897		
15		VENTANA HD50 HD65	(1)			
17		INDICADOR NIVEL DE ACEITE (ATEX)	(1)			
37		TORNILLO	(16)			
38		ARANDELA JUNTA	(16)			
46	◆	JUNTA DE VENTANA HD50-65	1	AUX230957		
114	◆	JUEGO DE CALAS	1	AUX312360		
4		CALA DESMONTABLE	(12)			
119	◆	JUEGO DE PATINES DE FUNDICION HD50	1	AUX317161		
4A		CALA INDESMONTABLE	(3)			
4B		CALA INDESMONTABLE	(3)			
5		PATIN HD50	(2)			
30		PASADOR	(2)			
127	◆	JUNTA	1	AUX231207		●
130	◆	KIT DE DETECCION DE ROTURA DE TUBO ATEX HD50 HD65	1	AUX318574		
130	◆	KIT DE DETECCION DE ROTURA DE TUBO HD50 HD65	1	AUX318573		
50A		CODO	(1)			
54		MANGUITO	(1)			
60		TETON	(1)			
71A		TETON	(1)			
72		TE	(1)			
73		CODO 90°	(1)			
74		TETON	(1)			
75		VALVULA	(1)			
76		TETON	(1)			
77		BOBINA	(1)			
78		DETECTOR CAPACITIVO	(1)			
84		AMPLIFICADOR (CON KIT ATEX)	(1)			
131	◆	KIT DE PUESTA AL VACIO POR EYECTOR, PARA BOMBAS HD50 HD65	1	AUX317168		
71		TETON	(1)			
72A		TE	(1)			
73A		CODO 90°	(1)			
74A		TETON	(1)			
75A		VALVULA	(1)			
76A		TETON	(1)			
78A	◆	EYECTOR	1	AUX217749		

HD50

* 1, 2, 4... : Cantidad en el material - (1), (2), (4) ...: Cantidad en el Kit

Pieza	Vendible	Descripción	Uds*	Ref.	Kit mantenimiento	Pieza desgaste
211	◆	KIT CONEXION ATEX HD50 A HD80	1	AUX317824		
211	◆	KIT CONEXION HD50 A HD80	1	AUX317160		
11		TAPON	(1)			
13		JUNTA (CON KIT ATEX)	(1)			
50		CODO	(1)			
1100F	◆	LUBRICANTE - GLICERINA (BIDON 10L)	1	AUX314223	■	●
1100L	◆	LUBRICANTE - GLICERINA (BIDON 2,5L)	1	AUX314829		●
1100F	◆	LUBRICANTE - GLICERINA ALIMENTICIA (BIDON 10L)	1	AUX318795	■	●
1100M	◆	LUBRICANTE - GLICERINA ALIMENTICIA (BIDON 5L)	1	AUX318794		●
1105A	◆	KIT JUNTAS DE PRENSAESTOPA HD50	1	AUX317726	■	
1105		JUNTA DE PRENSAESTOPA HD50	(2)			
1112		ARANDELA	(2)			

HD65

* 1, 2, 4... : Cantidad en el material - (1), (2), (4) ...: Cantidad en el Kit

Pieza	Vendible	Descripción	Uds*	Ref.	Kit mantenimiento	Pieza desgaste
2	◆	TAPA HD50 HD65	1	AUX230793		
3	◆	RUEDA HD50 HD65	1	AUX243043		
9	◆	ABRAZADERA	2	AUX217087		
10	◆	JUNTA DE TAPA A50 A65 HD50 HD65 FKM	1	AUX220117		●
12	◆	INSERTO A65 HD65 ACERO INOXIDABLE	2	AUX217319		
12	◆	INSERTO A65 HD65 PPH	2	AUX217320		
12	◆	INSERTO A65 HD65 PVDF	2	AUX217321		
16	◆	TUBO A65 HD65 EPDM	1	AUX218738	■	●
16	◆	TUBO HD65 HYPALON	1	AUX231554	■	●
16	◆	TUBO A65 HD65 NBR	1	AUX218737	■	●
16	◆	TUBO A65 HD65 NBR-FDA	1	AUX229155	■	●
16	◆	TUBO A65 HD65 NR	1	AUX218736	■	●
16	◆	TUBO A65 HD65 NR FDA 1935_2004	1	AUX237402	■	●
16	◆	TUBO HD65 EPDM (ATEX)	1	AUX234476	■	●
16	◆	TUBO HD65 NR (ATEX)	1	AUX234477	■	●
18	◆	ESTRIBO HD65	4	AUX230794		
19	◆	BUJE EXPANSIBLE	1	AUX231090		
26	◆	JUNTA DEL EJE	2	AUX231715		
27	◆	CASQUILLO (ACCIONAMIENTO AGUJERO 60)	1	AUX219061		
59	◆	KIT VENTANA ATEX HD50_HD65	1	AUX317898		
59	◆	KIT VENTANA HD50_HD65	1	AUX317897		
15		VENTANA HD50 HD65	(1)			
17		INDICADOR NIVEL DE ACEITE (ATEX)	(1)			
37		TORNILLO	(16)			
38		ARANDELA JUNTA	(16)			
46	◆	JUNTA DE VENTANA HD50-65	1	AUX230957		
114	◆	JUEGO DE CALAS	1	AUX312360		
4		CALA DESMONTABLE	(12)			
119	◆	JUEGO DE PATINES DE FUNDICION A65 HD65	1	AUX317164		
4A		CALA INDESMONTABLE	(4)			
4B		CALA INDESMONTABLE	(4)			
5		PATIN HD65	(2)			
30		PASADOR	(2)			
127	◆	JUNTA	1	AUX231207		●
130	◆	KIT DE DETECCION DE ROTURA DE TUBO ATEX HD50 HD65	1	AUX318574		
130	◆	KIT DE DETECCION DE ROTURA DE TUBO HD50 HD65	1	AUX318573		
50A		CODO	(1)			
54		MANGUITO	(1)			
60		TETON	(1)			
71A		TETON	(1)			
72		TE	(1)			
73		CODO 90°	(1)			
74		TETON	(1)			
75		VALVULA	(1)			
76		TETON	(1)			
77		BOBINA	(1)			
78		DETECTOR CAPACITIVO	(1)			
84		AMPLIFICADOR (CON KIT ATEX)	(1)			
131	◆	KIT DE PUESTA AL VACIO POR EYECTOR, PARA BOMBAS HD50 HD65	1	AUX317168		
71		TETON	(1)			
72A		TE	(1)			
73A		CODO 90°	(1)			
74A		TETON	(1)			
75A		VALVULA	(1)			
76A		TETON	(1)			
78A	◆	EYECTOR	1	AUX217749		

HD65

* 1, 2, 4... : Cantidad en el material - (1), (2), (4) ...: Cantidad en el Kit

Pieza	Vendible	Descripción	Uds*	Ref.	Kit mantenimiento	Pieza desgaste
211	◆	KIT CONEXION ATEX HD50 A HD80	1	AUX317824		
211	◆	KIT CONEXION HD50 A HD80	1	AUX317160		
11		TAPON	(1)			
13		JUNTA (CON KIT ATEX)	(1)			
50		CODO	(1)			
1100F	◆	LUBRICANTE - GLICERINA (BIDON 10L)	1	AUX314223	■	●
1100L	◆	LUBRICANTE - GLICERINA (BIDON 2,5L)	1	AUX314829		●
1100F	◆	LUBRICANTE - GLICERINA ALIMENTICIA (BIDON 10L)	1	AUX318795	■	●
1100M	◆	LUBRICANTE - GLICERINA ALIMENTICIA (BIDON 5L)	1	AUX318794		●
1105A	◆	KIT JUNTAS DE PRENSAESTOPA HD65	1	AUX317727	■	
1105		JUNTA DE PRENSAESTOPA HD65	(2)			

HDX65

* 1, 2, 4... : Cantidad en el material - (1), (2), (4) ...: Cantidad en el Kit

Pieza	Vendible	Descripción	Uds*	Ref.	Kit mantenimiento	Pieza desgaste
2	◆	TAPA HDX65 HDX80	1	AUX230935		
3	◆	RUEDA HDX65 HDX80	1	AUX243045		
9	◆	ABRAZADERA	2	AUX217088		
10	◆	JUNTA DE TAPA AX80 HDX65 HDX80 FKM	1	AUX220202		●
12	◆	INSERTO HDX65 PPH	2	AUX217323		
12	◆	INSERTO HDX65 PVDF	2	AUX217324		
12	◆	INSERTO HDX65 ACERO INOXIDABLE	2	AUX232971		
16	◆	TUBO AX65 HDX65 EPDM	1	AUX218741	■	●
16	◆	TUBO HDX65 HYPALON	1	AUX234128	■	●
16	◆	TUBO AX65 HDX65 NBR	1	AUX218740	■	●
16	◆	TUBO AX65 HDX65 NBR-FDA	1	AUX229484	■	●
16	◆	TUBO AX65 HDX65 NR	1	AUX218739	■	●
16	◆	TUBO AX65 HDX65 NR FDA 1935_2004	1	AUX237403	■	●
16	◆	TUBO HDX65 EPDM (ATEX)	1	AUX234472	■	●
16	◆	TUBO HDX65 NR (ATEX)	1	AUX234473	■	●
18	◆	ESTRIBO HDX65	4	AUX232972		
26	◆	JUNTA DEL EJE	2	AUX235906		
27	◆	CASQUILLO	1	AUX231943		
59	◆	KIT VENTANA HDX65_HDX80	1	AUX317828		
59	◆	KIT VENTANA ATEX HDX65_HDX80	1	AUX317825		
15		VENTANA HDX65 HDX80	(1)			
17		INDICADOR NIVEL DE ACEITE (ATEX)	(1)			
37		TORNILLO	(18)			
38		ARANDELA JUNTA	(18)			
46	◆	JUNTA DE VENTANA HDX65-HDX80	1	AUX230959		
114	◆	JUEGO DE CALAS	1	AUX312361		
4		CALA DESMONTABLE	(12)			
119	◆	JUEGO DE PATINES DE FUNDICION HDX65 HDX80	1	AUX317561		
4A		CALA INDESMONTABLE	(6)			
4B		CALA INDESMONTABLE	(4)			
5		PATIN HDX65 HDX80	(2)			
30		PASADOR	(2)			
127	◆	JUNTA	1	AUX231697		●
130	◆	KIT DE DETECCION DE ROTURA DE TUBO ATEX HDX65 A HD100	1	AUX317166		
130	◆	KIT DE DETECCION DE ROTURA DE TUBO HDX65 A HD100	1	AUX317165		
50A		CODO	(1)			
54		MANGUITO	(1)			
60		TETON	(1)			
71A		TETON	(1)			
72		TE	(1)			
73		CODO 90°	(1)			
74		TETON	(1)			
75		VALVULA	(1)			
76		TETON	(1)			
77		BOBINA	(1)			
78		DETECTOR CAPACITIVO	(1)			
84		AMPLIFICADOR (CON KIT ATEX)	(1)			

HDX65

* 1, 2, 4... : Cantidad en el material - (1), (2), (4) ...: Cantidad en el Kit

Pieza	Vendible	Descripción	Uds*	Ref.	Kit mantenimiento	Pieza desgaste
133	◆	KIT PUESTA AL VACIO POR EYECTOR_TAPA_KIT VENTANA HDX65 HDX80	1	AUX318949		
2A		COUVERCLE HDX65 HDX80	(1)			
59A		KIT VENTANA ATEX HDX65_ HDX80	(1)			
15		VENTANA HDX65 HDX80	(1)			
17		INDICADOR NIVEL DE ACEITE (ATEX)	(1)			
37		TORNILLO	(18)			
38		JUNTA	(18)			
46	◆	JUNTA DE VENTANA HDX65-HDX80	1	AUX230959		
131A		KIT DE PUESTA AL VACIO POR EYECTOR, PARA BOMBAS HD50 HD65	(1)			
71		TETON	(1)			
72A		TE	(1)			
73A		CODO 90°	(1)			
74A		TETON	(1)			
75A		VALVULA	(1)			
76A		TETON	(1)			
78A	◆	EYECTOR	1	AUX217749		
211	◆	KIT CONEXION ATEX HD50 A HD80	1	AUX317824		
211	◆	KIT CONEXION HD50 A HD80	1	AUX317160		
11		TAPON	(1)			
13		JUNTA (CON KIT ATEX)	(1)			
50		CODO	(1)			
1100F	◆	LUBRICANTE - GLICERINA (BIDON 10L)	2	AUX314223	■	●
1100M	◆	LUBRICANTE - GLICERINA (BIDON 5L)	1	AUX314222		●
1100F	◆	LUBRICANTE - GLICERINA ALIMENTICIA (BIDON 10L)	2	AUX318795	■	●
1100M	◆	LUBRICANTE - GLICERINA ALIMENTICIA (BIDON 5L)	1	AUX318794		●
1105A	◆	KIT JUNTAS DE PRENSAESTOPA HDX65	1	AUX318619	■	
1105		JUNTA DE PRENSAESTOPA HDX65	(2)			
1112		ARANDELA	(2)			

HDX80

* 1, 2, 4... : Cantidad en el material - (1), (2), (4) ...: Cantidad en el Kit

Pieza	Vendible	Descripción	Uds*	Ref.	Kit mantenimiento	Pieza desgaste
2	◆	TAPA HDX65 HDX80	1	AUX230935		
3	◆	RUEDA HDX65 HDX80	1	AUX243045		
9	◆	ABRAZADERA	2	AUX217088		
10	◆	JUNTA DE TAPA AX80 HDX65 HDX80 FKM	1	AUX220202		●
12	◆	INSERTO A80 ACERO INOXIDABLE	2	AUX217328		
12	◆	INSERTO A80 HD80 PPH	2	AUX217329		
12	◆	INSERTO A80 HD80 PVDF	2	AUX217330		
16	◆	TUBO AX80 HDX80 EPDM	1	AUX218744	■	●
16	◆	TUBO HDX80 HYPALON	1	AUX234127	■	●
16	◆	TUBO AX80 HDX80 NBR	1	AUX218743	■	●
16	◆	TUBO AX80 HDX80 NBR-FDA	1	AUX229479	■	●
16	◆	TUBO AX80 HDX80 NR	1	AUX218742	■	●
16	◆	TUBO AX80 HDX80 NR FDA 1935_2004	1	AUX237404	■	●
16	◆	TUBO HDX80 EPDM (ATEX)	1	AUX234493	■	●
16	◆	TUBO HDX80 NR (ATEX)	1	AUX234469	■	●
18	◆	ESTRIBO HDX80 ANSI	4	AUX232898		
18	◆	ESTRIBO HDX80 ISO	4	AUX230944		
26	◆	JUNTA DEL EJE	2	AUX235906		
27	◆	CASQUILLO	1	AUX231943		
59	◆	KIT VENTANA HDX65_HDX80	1	AUX317828		
59	◆	KIT VENTANA ATEX HDX65_HDX80	1	AUX317825		
15		VENTANA HDX65 HDX80	(1)			
17		INDICADOR NIVEL DE ACEITE (ATEX)	(1)			
37		TORNILLO	(18)			
38		ARANDELA JUNTA	(18)			
46	◆	JUNTA DE VENTANA HDX65-HDX80	1	AUX230959		
114	◆	JUEGO DE CALAS	1	AUX312361		
4		CALA DESMONTABLE	(12)			
119	◆	JUEGO DE PATINES DE FUNDICION HDX65 HDX80	1	AUX317561		
4A		CALA INDESMONTABLE	(6)			
4B		CALA INDESMONTABLE	(4)			
5		PATIN HDX65 HDX80	(2)			
30		PASADOR	(2)			
127	◆	JUNTA	1	AUX231697		●
130	◆	KIT DE DETECCION DE ROTURA DE TUBO ATEX HDX65 A HD100	1	AUX317166		
130	◆	KIT DE DETECCION DE ROTURA DE TUBO HDX65 A HD100	1	AUX317165		
50A		CODO	(1)			
54		MANGUITO	(1)			
60		TETON	(1)			
71A		TETON	(1)			
72		TE	(1)			
73		CODO 90°	(1)			
74		TETON	(1)			
75		VALVULA	(1)			
76		TETON	(1)			
77		BOBINA	(1)			
78		DETECTOR CAPACITIVO	(1)			
84		AMPLIFICADOR (CON KIT ATEX)	(1)			

HDX80

* 1, 2, 4... : Cantidad en el material - (1), (2), (4) ...: Cantidad en el Kit

Pieza	Vendible	Descripción	Uds*	Ref.	Kit mantenimiento	Pieza desgaste
133	◆	KIT PUESTA AL VACIO POR EYECTOR_TAPA_KIT VENTANA HDX65 HDX80	1	AUX318949		
2A		COUVERCLE HDX65 HDX80	(1)			
59A		KIT VENTANA ATEX HDX65_ HDX80	(1)			
15		VENTANA HDX65 HDX80	(1)			
17		INDICADOR NIVEL DE ACEITE (ATEX)	(1)			
37		TORNILLO	(18)			
38		JUNTA	(18)			
46	◆	JUNTA DE VENTANA HDX65-HDX80	1	AUX230959		
131A		KIT DE PUESTA AL VACIO POR EYECTOR, PARA BOMBAS HD50 HD65	(1)			
71		TETON	(1)			
72A		TE	(1)			
73A		CODO 90°	(1)			
74A		TETON	(1)			
75A		VALVULA	(1)			
76A		TETON	(1)			
78A	◆	EYECTOR	1	AUX217749		
211	◆	KIT CONEXION ATEX HD50 A HD80	1	AUX317824		
211	◆	KIT CONEXION HD50 A HD80	1	AUX317160		
11		TAPON	(1)			
13		JUNTA (CON KIT ATEX)	(1)			
50		CODO	(1)			
1100F	◆	LUBRICANTE - GLICERINA (BIDON 10L)	2	AUX314223	■	●
1100M	◆	LUBRICANTE - GLICERINA (BIDON 5L)	1	AUX314222		●
1100F	◆	LUBRICANTE - GLICERINA ALIMENTICIA (BIDON 10L)	2	AUX318795	■	●
1100M	◆	LUBRICANTE - GLICERINA ALIMENTICIA (BIDON 5L)	1	AUX318794		●
1105A	◆	KIT JUNTAS DE PRENSAESTOPA HDX80	1	AUX318620	■	
1105		JUNTA DE PRENSAESTOPA HDX80	(2)			

HD80

* 1, 2, 4... : Cantidad en el material - (1), (2), (4) ...: Cantidad en el Kit

Pieza	Vendible	Descripción	Uds*	Ref.	Kit mantenimiento	Pieza desgaste
2	◆	TAPA HD80	1	AUX230934		
3	◆	RUEDA HD80	1	AUX243047		
9	◆	ABRAZADERA	2	AUX217772		
10	◆	JUNTA DE TAPA A80 HD80 FKM	1	AUX220203		●
12	◆	INSERTO A80 HD80 PPH	2	AUX217329		
12	◆	INSERTO A80 HD80 PVDF	2	AUX217330		
12	◆	INSERTO HD80 ACERO INOXIDABLE	2	AUX234018		
16	◆	TUBO A80 HD80 EPDM	1	AUX218747	■	●
16	◆	TUBO HD80 HYPALON	1	AUX232128	■	●
16	◆	TUBO A80 HD80 NBR	1	AUX218746	■	●
16	◆	TUBO A80 HD80 NBR-FDA	1	AUX229478	■	●
16	◆	TUBO A80 HD80 NR	1	AUX218745	■	●
16	◆	TUBO A80 HD80 NR FDA 1935_2004	1	AUX237405	■	●
16	◆	TUBO HD80 EPDM (ATEX)	1	AUX234471	■	●
16	◆	TUBO HD80 NR (ATEX)	1	AUX234470	■	●
18	◆	ESTRIBO HD80 ANSI	4	AUX232297		
18	◆	ESTRIBO HD80 ISO	4	AUX230943		
26	◆	JUNTA DEL EJE	2	AUX235907		
27	◆	CASQUILLO (ACCIONAMIENTO AGUJERO 90)	1	AUX219062		
59	◆	KIT VENTANA HD80	1	AUX317915		
59	◆	KIT VENTANA ATEX HD80	1	AUX317916		
15		VENTANA HD80	(1)			
17		INDICADOR NIVEL DE ACEITE (ATEX)	(1)			
37		TORNILLO	(18)			
38		ARANDELA JUNTA	(18)			
46	◆	JUNTA DE VENTANA HD80	1	AUX230958		
114	◆	JUEGO DE CALAS	1	AUX312362		
4		CALA DESMONTABLE	(14)			
119	◆	JUEGO DE PATINES DE FUNDICION A80 HD80	1	AUX317565		
4A		CALA INDESMONTABLE	(6)			
4B		CALA INDESMONTABLE	(4)			
5		PATIN HD80	(2)			
127	◆	JUNTA	1	AUX231697		●
130	◆	KIT DE DETECCION DE ROTURA DE TUBO ATEX HDX65 A HD100	1	AUX317166		
130	◆	KIT DE DETECCION DE ROTURA DE TUBO HDX65 A HD100	1	AUX317165		
50A		CODO	(1)			
54		MANGUITO	(1)			
60		TETON	(1)			
71A		TETON	(1)			
72		TE	(1)			
73		CODO 90°	(1)			
74		TETON	(1)			
75		VALVULA	(1)			
76		TETON	(1)			
77		BOBINA	(1)			
78		DETECTOR CAPACITIVO	(1)			
84		AMPLIFICADOR (CON KIT ATEX)	(1)			

HD80

* 1, 2, 4... : Cantidad en el material - (1), (2), (4) ...: Cantidad en el Kit

Pieza	Vendible	Descripción	Uds*	Ref.	Kit mantenimiento	Pieza desgaste
133	◆	KIT PUESTA AL VACIO POR EYECTOR_TAPA_KIT VENTANA HD80	1	AUX318937		
2A		TAPA HD80	(1)			
59A		KIT VENTANA ATEX HD80	(1)			
15		VENTANA HD80	(1)			
17		INDICADOR NIVEL DE ACEITE (ATEX)	(1)			
37		TORNILLO	(18)			
38		JUNTA	(18)			
46	◆	JUNTA DE VENTANA HD80	1	AUX230958		
131A		KIT DE PUESTA AL VACIO POR EYECTOR, PARA BOMBAS HD50 HD65	(1)			
71		TETON	(1)			
72A		TE	(1)			
73A		CODO 90°	(1)			
74A		TETON	(1)			
75A		VALVULA	(1)			
76A		TETON	(1)			
78A	◆	EYECTOR	1	AUX217749		
211	◆	KIT CONEXION ATEX HD50 A HD80	1	AUX317824		
211	◆	KIT CONEXION HD50 A HD80	1	AUX317160		
11		TAPON	(1)			
13		JUNTA (CON KIT ATEX)	(1)			
50		CODO	(1)			
1100F	◆	LUBRICANTE - GLICERINA (BIDON 10L)	1	AUX314223	■	●
1100G	◆	LUBRICANTE - GLICERINA (BIDON 30L)	1	AUX314224	■	●
1100F	◆	LUBRICANTE - GLICERINA ALIMENTICIA (BIDON 10L)	4	AUX318795	■	●
1105A	◆	KIT JUNTAS DE PRENSAESTOPA HD80	1	AUX318621	■	
1105		JUNTA DE PRENSAESTOPA HD80	(2)			

HD100

* 1, 2, 4... : Cantidad en el material - (1), (2), (4) ...: Cantidad en el Kit

Pieza	Vendible	Descripción	Uds*	Ref.	Kit mantenimiento	Pieza desgaste
2	◆	TAPA HD100	1	AUX230936		
3	◆	RUEDA HD100	1	AUX243049		
9	◆	ABRAZADERA	2	AUX219747		
10	◆	JUNTA DE TAPA A100 HD100 FKM	1	AUX220204		●
12	◆	INSERTO A100 HD100 ACERO INOXIDABLE	2	AUX217331		
12	◆	INSERTO A100 HD100 PPH	2	AUX217332		
12	◆	INSERTO A100 HD100 PVDF	2	AUX217333		
16	◆	TUBO A100 HD100 EPDM	1	AUX218750	■	●
16	◆	TUBO HD100 HYPALON	1	AUX234126	■	●
16	◆	TUBO A100 HD100 NBR	1	AUX218749	■	●
16	◆	TUBO A100 HD100 NBR-FDA	1	AUX229480	■	●
16	◆	TUBO A100 HD100 NR	1	AUX218748	■	●
16	◆	TUBO A100 HD100 NR FDA 1935_2004	1	AUX237406	■	●
16	◆	TUBO HD100 EPDM (ATEX)	1	AUX234468	■	●
16	◆	TUBO HD100 NR (ATEX)	1	AUX234467	■	●
18	◆	ESTRIBO HD100	4	AUX230945		
26	◆	JUNTA DEL EJE	2	AUX235907		
27	◆	CASQUILLO (ACCIONAMIENTO AGUJERO 90)	1	AUX219062		
59	◆	KIT VENTANA HD100	1	AUX317899		
59	◆	KIT VENTANA ATEX HD100	1	AUX317900		
15		VENTANA HD100	(1)			
17		INDICADOR NIVEL DE ACEITE (ATEX)	(1)			
37		TORNILLO	(18)			
38		ARANDELA JUNTA	(18)			
46	◆	JUNTA DE VENTANA HD100	1	AUX230960		
114	◆	JUEGO DE CALAS	1	AUX312363		
4		CALA DESMONTABLE	(14)			
119	◆	JUEGO DE PATINES DE FUNDICION A100 HD100	1	AUX317367		
4A		CALA INDESMONTABLE	(6)			
4B		CALA INDESMONTABLE	(4)			
5		PATIN HD100	(2)			
127	◆	JUNTA	1	AUX231697		●
130	◆	KIT DE DETECCION DE ROTURA DE TUBO ATEX HDX65 A HD100	1	AUX317166		
130	◆	KIT DE DETECCION DE ROTURA DE TUBO HDX65 A HD100	1	AUX317165		
50A		CODO	(1)			
54		MANGUITO	(1)			
60		TETON	(1)			
71A		TETON	(1)			
72		TE	(1)			
73		CODO 90°	(1)			
74		TETON	(1)			
75		VALVULA	(1)			
76		TETON	(1)			
77		BOBINA	(1)			
78		DETECTOR CAPACITIVO	(1)			
84		AMPLIFICADOR (CON KIT ATEX)	(1)			

HD100

* 1, 2, 4... : Cantidad en el material - (1), (2), (4) ...: Cantidad en el Kit

Pieza	Vendible	Descripción	Uds*	Ref.	Kit mantenimiento	Pieza desgaste
133	◆	KIT PUESTA AL VACIO POR EYECTOR_TAPA_KIT VENTANA HD100	1	AUX318948		
2A		TAPA HD100	(1)			
59A		KIT VENTANA ATEX HD100	(1)			
15		VENTANA HD100	(1)			
17		INDICADOR NIVEL DE ACEITE (ATEX)	(1)			
37		TORNILLO	(18)			
38		JUNTA	(18)			
46	◆	JUNTA DE VENTANA HD100	1	AUX230960		
131A		KIT DE PUESTA AL VACIO POR EYECTOR, PARA BOMBAS HD50 HD65	(1)			
71		TETON	(1)			
72A		TE	(1)			
73A		CODO 90°	(1)			
74A		TETON	(1)			
75A		VALVULA	(1)			
76A		TETON	(1)			
78A	◆	EYECTOR	1	AUX217749		
211	◆	KIT CONEXION ATEX HD100	1	AUX318576		
211	◆	KIT CONEXION HD100	1	AUX318575		
11		TAPON	(1)			
13		JUNTA (CON KIT ATEX)	(1)			
50		CODO	(1)			
500		REDUCCION	(1)			
1100G	◆	LUBRICANTE - GLICERINA (BIDON 30L)	2	AUX314224	■	●
1100N	◆	LUBRICANTE - GLICERINA (BIDON 10L)	1	AUX314223		●
1100N	◆	LUBRICANTE - GLICERINA ALIMENTICIA (BIDON 10L)	7	AUX318795	■	●
1105A	◆	KIT JUNTAS DE PRENSAESTOPA HD100	1	AUX318622	■	
1105		JUNTA DE PRENSAESTOPA HD100	(2)			