

**ERSATZTEILLISTE**

**PUMPEN**

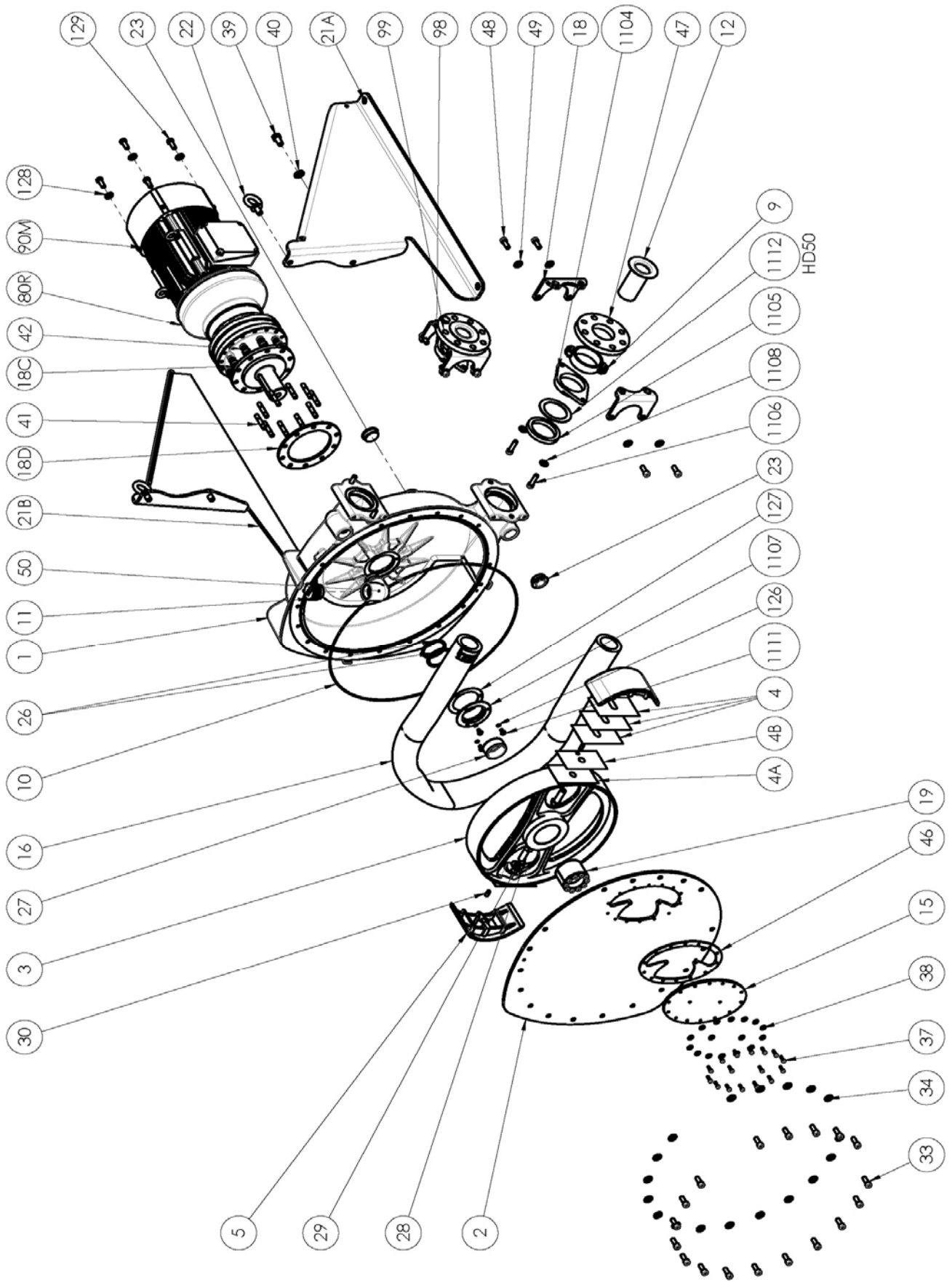
**HD50 - HD65 - HDX65 - HDX80 - HD80 - HD100**

Einbau der Ersatzteile siehe Betriebsanleitung.

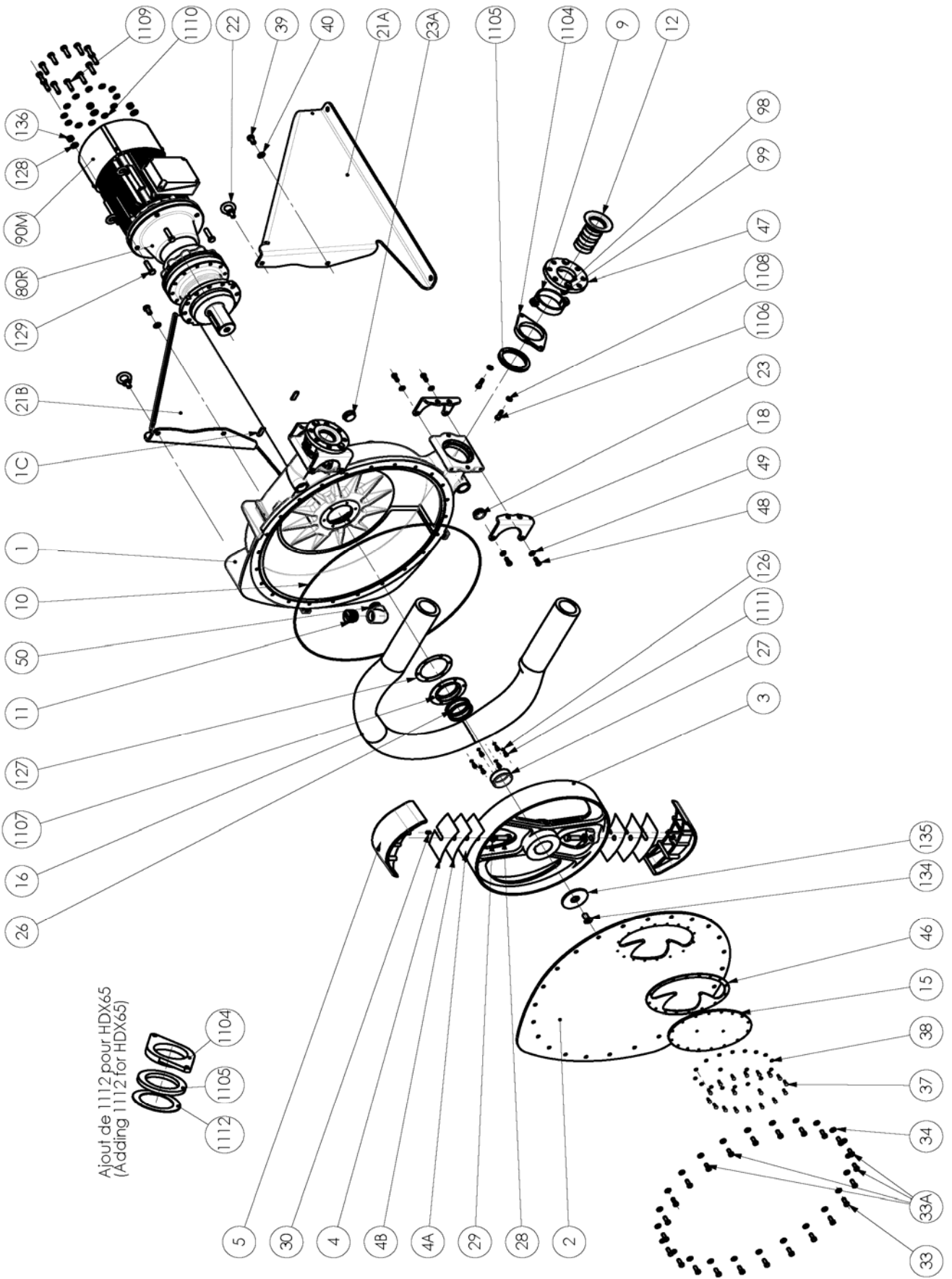
Bitte bei Anfragen oder Bestellungen die Bestell-Nr. Angeben.

- ◆ Diese Baugruppen und Ersatzteile sind einzeln erhältlich.

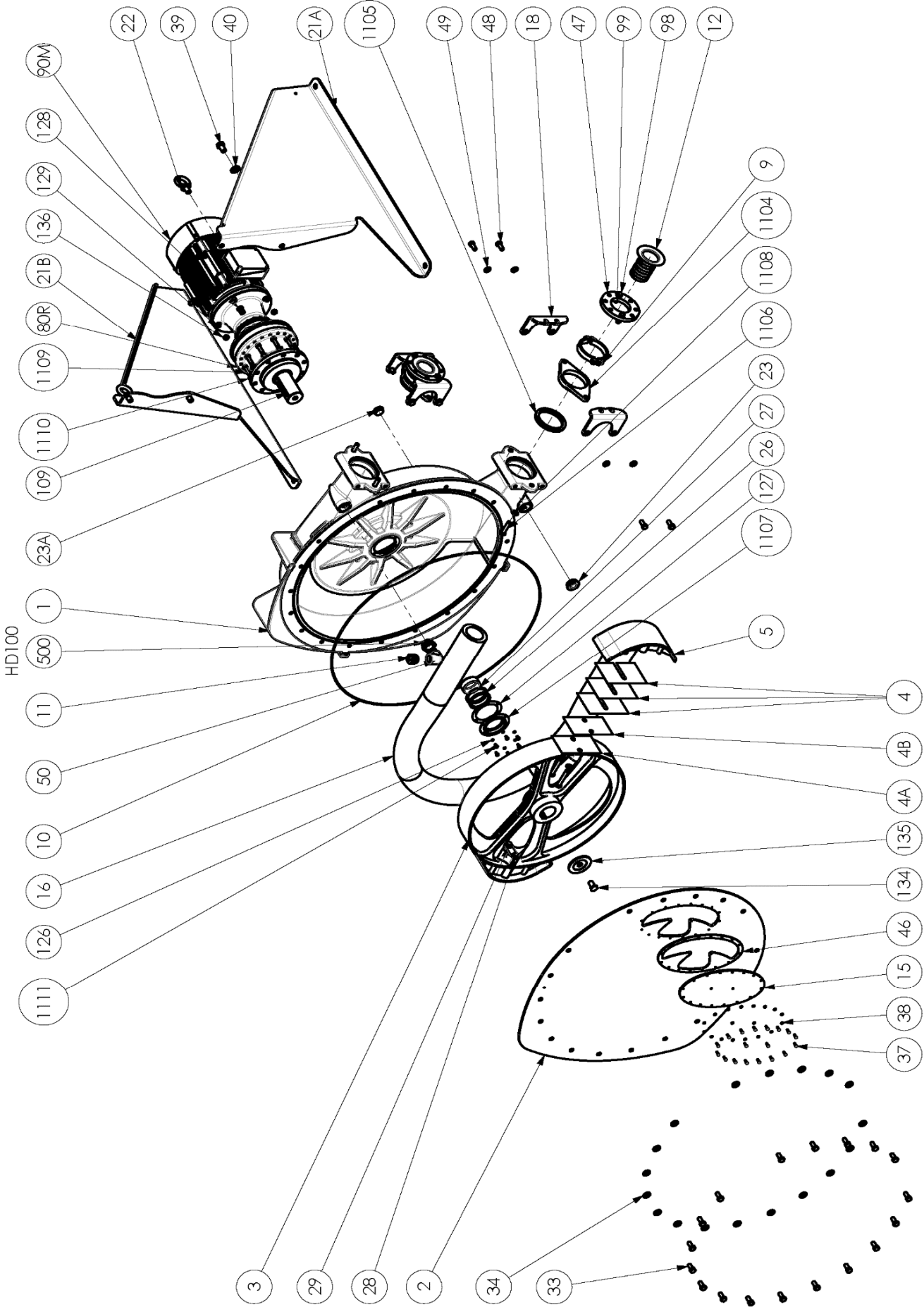
# HD50 - HD65



# HDX65 - HDX80

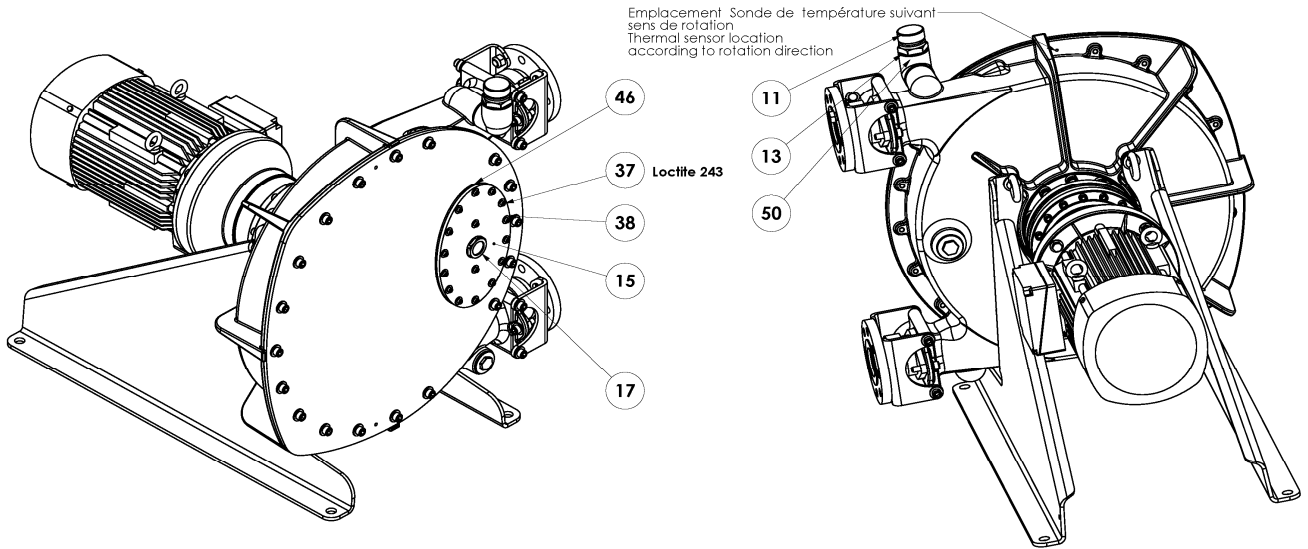


HD80 - HD100

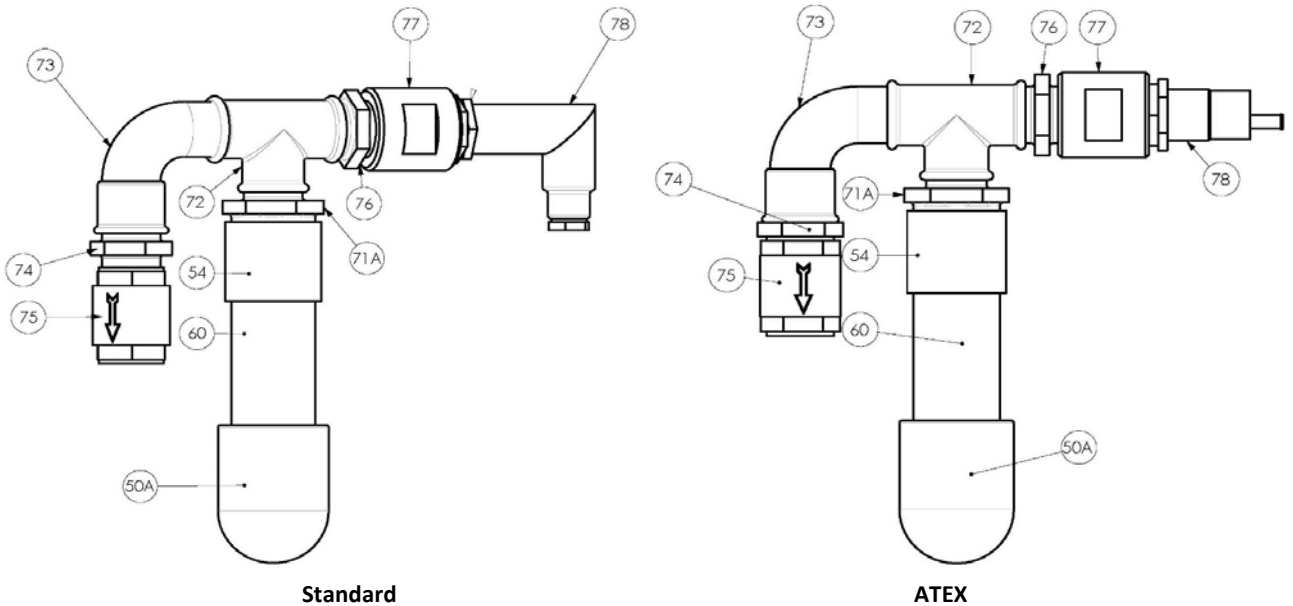


HD100

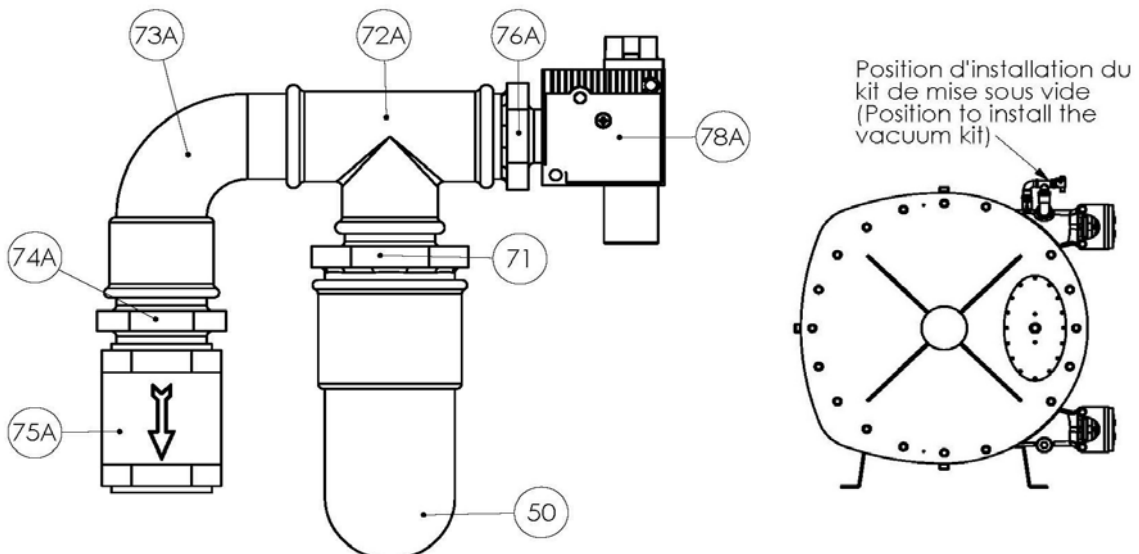
## ATEX



## SCHLAUCHBRUCHMELDER



## DUSEN-VAKUUMKIT



# HD50

\* 1, 2, 4... : Stück in der Ausrüstung - (1), (2), (4)... : Stück im Satz

Zeichnung	Bestellbar	Bezeichnung	Stück*	Ref.	Wartungssatz	Verschleißteile
2	◆	DECKEL HD50 HD65	1	AUX230793		
3	◆	ROTOR HD50 HD65	1	AUX243043		
9	◆	SCHLAUCHSCHELLE	2	AUX217087		
10	◆	DECKELDICHUNG A50 A65 HD50 HD65 FKM	1	AUX220117		●
12	◆	EINSATZ HD50 EDELSTAHL	2	AUX217316		
12	◆	EINSATZ HD50 PPH	2	AUX217317		
12	◆	EINSATZ HD50 PVDF	2	AUX217318		
16	◆	SCHLAUCH A50 HD50 EPDM	1	AUX218735	■	●
16	◆	SCHLAUCH HD50 HYPALON	1	AUX231553	■	●
16	◆	SCHLAUCH A50 HD50 NBR	1	AUX218734	■	●
16	◆	SCHLAUCH A50 HD50 NBR-FDA	1	AUX229483	■	●
16	◆	SCHLAUCH A50 HD50 NR	1	AUX218733	■	●
16	◆	SCHLAUCH A50 HD50 NR FDA 1935_2004	1	AUX237401	■	●
16	◆	SCHLAUCH HD50 EPDM (ATEX)	1	AUX234478	■	●
16	◆	SCHLAUCH HD50 NR (ATEX)	1	AUX234479	■	●
18	◆	BUGEL HD50	4	AUX230942		
19	◆	ENTLUFTUNG	1	AUX231090		
26	◆	WELLEDICHUNG	2	AUX231715		
27	◆	BUCHSE (ANTRIEB BOHRUNG 60)	1	AUX219061		
59	◆	KIT FENSTER ATEX HD50_HD65	1	AUX317898		
59	◆	KIT FENSTER HD50_HD65	1	AUX317897		
15		FENSTER HD50 HD65	(1)			
17		OLSTANDSANZEIGE (ATEX)	(1)			
37		SCHRAUBE	(16)			
38		SCHEIBE-DICHUNG	(16)			
46	◆	DICHUNG, FENSTER HD50-65	1	AUX230957		
114	◆	SATZ AUSGLEICHSSCHEIBEN	1	AUX312360		
4		ABNEHMBARE UNTERLEGSCHIEBEN	(12)			
119	◆	SATZ GUSSSCHUHE HD50	1	AUX317161		
4A		FESTE UNTERLEGSCHIEBEN	(3)			
4B		FESTE UNTERLEGSCHIEBEN	(3)			
5		SCHUH HD50	(2)			
30		STIFT	(2)			
127	◆	DICHUNG	1	AUX231207		●
130	◆	SCHLAUCHBRUCHMELDER ATEX HD50 HD65	1	AUX318574		
130	◆	SCHLAUCHBRUCHMELDER HD50 HD65	1	AUX318573		
50A		WINKELSTUCK	(1)			
54		ROHRSTUCK	(1)			
60		NIPPEL	(1)			
71A		NIPPEL	(1)			
72		T-STUCK	(1)			
73		WINKELSTUCK 90°	(1)			
74		NIPPEL	(1)			
75		VENTIL	(1)			
76		NIPPEL	(1)			
77		MUFFE	(1)			
78		KAPAZITIVER SENSOR	(1)			
84		VERSTARKER (MIT KIT ATEX)	(1)			
131	◆	DUSEN-VAKUUMKIT FUR PUMPEN HD50 HD65	1	AUX317168		
71		NIPPEL	(1)			
72A		T-STUCK	(1)			
73A		WINKELSTUCK 90°	(1)			
74A		NIPPEL	(1)			
75A		VENTIL	(1)			
76A		NIPPEL	(1)			
78A	◆	VENTURI-DUSE	1	AUX217749		

# HD50

\* 1, 2, 4... : Stück in der Ausrüstung - (1), (2), (4)... : Stück im Satz

Zeichnung	Bestellbar	Bezeichnung	Stück*	Ref.	Wartungssatz	Verschleiß- teile
211	◆	KIT ANSCHLUSSE ATEX HD50 BIS HD80	1	AUX317824		
211	◆	KIT ANSCHLUSSE HD50 BIS HD80	1	AUX317160		
11		STOPFEN	(1)			
13		DICHTUNG (MIT KIT ATEX)	(1)			
50		WINKELSTÜCK	(1)			
1100F	◆	SCHMIERMITTEL - GLYZERIN (BEHALTER 10L)	1	AUX314223	■	●
1100L	◆	SCHMIERMITTEL - GLYZERIN (BEHALTER 2,5L)	1	AUX314829		●
1100F	◆	SCHMIERMITTEL - LEBENSMITTELZUGELASSENES GLYZERIN (BEHALTER 10L)	1	AUX318795	■	●
1100M	◆	SCHMIERMITTEL - LEBENSMITTELZUGELASSENES GLYZERIN (BEHALTER 5L)	1	AUX318794		●
1105A	◆	SATZ DICHTUNGEN FÜR DICHTUNGSTRAGER HD50	1	AUX317726	■	
1105		DICHTUNG FÜR DICHTUNGSTRAGER HD50	(2)			
1112		SCHEIBE	(2)			

# HD65

\* 1, 2, 4... : Stück in der Ausrüstung - (1), (2), (4)... : Stück im Satz

Zeichnung	Bestellbar	Bezeichnung	Stück*	Ref.	Wartungssatz	Verschleißteile
2	◆	DECKEL HD50 HD65	1	AUX230793		
3	◆	ROTOR HD50 HD65	1	AUX243043		
9	◆	SCHLAUCHSCHELLE	2	AUX217087		
10	◆	DECKELDICHUNG A50 A65 HD50 HD65 FKM	1	AUX220117		●
12	◆	EINSATZ A65 HD65 EDELSTAHL	2	AUX217319		
12	◆	EINSATZ A65 HD65 PPH	2	AUX217320		
12	◆	EINSATZ A65 HD65 PVDF	2	AUX217321		
16	◆	SCHLAUCH A65 HD65 EPDM	1	AUX218738	■	●
16	◆	SCHLAUCH HD65 HYPALON	1	AUX231554	■	●
16	◆	SCHLAUCH A65 HD65 NBR	1	AUX218737	■	●
16	◆	SCHLAUCH A65 HD65 NBR-FDA	1	AUX229155	■	●
16	◆	SCHLAUCH A65 HD65 NR	1	AUX218736	■	●
16	◆	SCHLAUCH A65 HD65 NR FDA 1935_2004	1	AUX237402	■	●
16	◆	SCHLAUCH HD65 EPDM (ATEX)	1	AUX234476	■	●
16	◆	SCHLAUCH HD65 NR (ATEX)	1	AUX234477	■	●
18	◆	BUGEL HD65	4	AUX230794		
19	◆	ENTLUFTUNG	1	AUX231090		
26	◆	WELLEDICHUNG	2	AUX231715		
27	◆	BUCHSE (ANTRIEB BOHRUNG 60)	1	AUX219061		
59	◆	KIT FENSTER ATEX HD50_HD65	1	AUX317898		
59	◆	KIT FENSTER HD50_HD65	1	AUX317897		
15		FENSTER HD50 HD65	(1)			
17		OLSTANDSANZEIGE (ATEX)	(1)			
37		SCHRAUBE	(16)			
38		SCHEIBE-DICHUNG	(16)			
46	◆	DICHUNG, FENSTER HD50-65	1	AUX230957		
114	◆	SATZ AUSGLEICHSSCHEIBEN	1	AUX312360		
4		ABNEHMBARE UNTERLEGSCHIEBEN	(12)			
119	◆	SATZ GUSSSCHUHE A65 HD65	1	AUX317164		
4A		FESTE UNTERLEGSCHIEBEN	(4)			
4B		FESTE UNTERLEGSCHIEBEN	(4)			
5		SCHUH HD65	(2)			
30		STIFT	(2)			
127	◆	DICHUNG	1	AUX231207		●
130	◆	SCHLAUCHBRUCHMELDER ATEX HD50 HD65	1	AUX318574		
130	◆	SCHLAUCHBRUCHMELDER HD50 HD65	1	AUX318573		
50A		WINKELSTUCK	(1)			
54		ROHRSTUCK	(1)			
60		NIPPEL	(1)			
71A		NIPPEL	(1)			
72		T-STUCK	(1)			
73		WINKELSTUCK 90°	(1)			
74		NIPPEL	(1)			
75		VENTIL	(1)			
76		NIPPEL	(1)			
77		MUFFE	(1)			
78		KAPAZITIVER SENSOR	(1)			
84		VERSTARKER (MIT KIT ATEX)	(1)			
131	◆	DUSEN-VAKUUMKIT FÜR PUMPEN HD50 HD65	1	AUX317168		
71		NIPPEL	(1)			
72A		T-STUCK	(1)			
73A		WINKELSTUCK 90°	(1)			
74A		NIPPEL	(1)			
75A		VENTIL	(1)			
76A		NIPPEL	(1)			
78A	◆	VENTURI-DUSE	1	AUX217749		



# HD65

\* 1, 2, 4... : Stück in der Ausrüstung - (1), (2), (4)... : Stück im Satz

Zeichnung	Bestellbar	Bezeichnung	Stück*	Ref.	Wartungssatz	Verschleißteile
211	◆	KIT ANSCHLUSSE ATEX HD50 BIS HD80	1	AUX317824		
211	◆	KIT ANSCHLUSSE HD50 BIS HD80	1	AUX317160		
11		STOPFEN	(1)			
13		DICHTUNG (MIT KIT ATEX)	(1)			
50		WINKELSTÜCK	(1)			
1100F	◆	SCHMIERMITTEL - GLYZERIN (BEHALTER 10L)	1	AUX314223	■	●
1100L	◆	SCHMIERMITTEL - GLYZERIN (BEHALTER 2,5L)	1	AUX314829		●
1100F	◆	SCHMIERMITTEL - LEBENSMITTELZUGELASSENES GLYZERIN (BEHALTER 10L)	1	AUX318795	■	●
1100M	◆	SCHMIERMITTEL - LEBENSMITTELZUGELASSENES GLYZERIN (BEHALTER 5L)	1	AUX318794		●
1105A	◆	SATZ DICHTUNGEN FÜR DICHTUNGSTRAGER HD65	1	AUX317727	■	
1105		DICHTUNG FÜR DICHTUNGSTRAGER HD65	(2)			

# HDX65

\* 1, 2, 4... : Stück in der Ausrüstung - (1), (2), (4)... : Stück im Satz

Zeichnung	Bestellbar	Bezeichnung	Stück*	Ref.	Wartungssatz	Verschleißteile
2	◆	DECKEL HDX65 HDX80	1	AUX230935		
3	◆	ROTOR HDX65 HDX80	1	AUX243045		
9	◆	SCHLAUCHSCHELLE	2	AUX217088		
10	◆	DECKELDICHUNG AX80 HDX65 HDX80 FKM	1	AUX220202		●
12	◆	EINSATZ HDX65 PPH	2	AUX217323		
12	◆	EINSATZ HDX65 PVDF	2	AUX217324		
12	◆	EINSATZ HDX65 EDELSTAHL	2	AUX232971		
16	◆	SCHLAUCH AX65 HDX65 EPDM	1	AUX218741	■	●
16	◆	SCHLAUCH HDX65 HYPALON	1	AUX234128	■	●
16	◆	SCHLAUCH AX65 HDX65 NBR	1	AUX218740	■	●
16	◆	SCHLAUCH AX65 HDX65 NBR-FDA	1	AUX229484	■	●
16	◆	SCHLAUCH AX65 HDX65 NR	1	AUX218739	■	●
16	◆	SCHLAUCH AX65 HDX65 NR FDA 1935_2004	1	AUX237403	■	●
16	◆	SCHLAUCH HDX65 EPDM (ATEX)	1	AUX234472	■	●
16	◆	SCHLAUCH HDX65 NR (ATEX)	1	AUX234473	■	●
18	◆	BUGEL HDX65	4	AUX232972		
26	◆	WELLEDICHUNG	2	AUX235906		
27	◆	DICHTUNGSRING	1	AUX231943		
59	◆	KIT FENSTER HDX65_HDX80	1	AUX317828		
59	◆	KIT FENSTER ATEX HDX65_HDX80	1	AUX317825		
15		FENSTER HDX65 HDX80	(1)			
17		OLSTANDSANZEIGE (ATEX)	(1)			
37		SCHRAUBE	(18)			
38		SCHEIBE-DICHTUNG	(18)			
46	◆	DICHTUNG, FENSTER HDX65-HDX80	1	AUX230959		
114	◆	SATZ AUSGLEICHSSCHEIBEN	1	AUX312361		
4		ABNEHMBARE UNTERLEGSCHIEBEN	(12)			
119	◆	SATZ GUSSSCHUHE HDX65 HDX80	1	AUX317561		
4A		FESTE UNTERLEGSCHIEBEN	(6)			
4B		FESTE UNTERLEGSCHIEBEN	(4)			
5		SCHUH HDX65 HDX80	(2)			
30		STIFT	(2)			
127	◆	DICHTUNG	1	AUX231697		●
130	◆	SCHLAUCHBRUCHMELDER ATEX HDX65 BIS HD100	1	AUX317166		
130	◆	SCHLAUCHBRUCHMELDER HDX65 BIS HD100	1	AUX317165		
50A		WINKELSTUCK	(1)			
54		ROHRSTUCK	(1)			
60		NIPPEL	(1)			
71A		NIPPEL	(1)			
72		T-STUCK	(1)			
73		WINKELSTUCK 90°	(1)			
74		NIPPEL	(1)			
75		VENTIL	(1)			
76		NIPPEL	(1)			
77		MUFFE	(1)			
78		KAPAZITIVER SENSOR	(1)			
84		VERSTARKER (MIT KIT ATEX)	(1)			

# HDX65

\* 1, 2, 4... : Stück in der Ausrüstung - (1), (2), (4)... : Stück im Satz

Zeichnung	Bestellbar	Bezeichnung	Stück*	Ref.	Wartungssatz	Verschleißteile
133	◆	DUSEN-VAKUUMKIT_DECKEL_KIT FENSTER HDX65 HDX80	1	AUX318949		
2A		DECKEL HDX65 HDX80	(1)			
59A		KIT FENSTER ATEX HDX65_ HDX80	(1)			
15		FENSTER HDX65 HDX80	(1)			
17		OLSTANDSANZEIGE (ATEX)	(1)			
37		SCHRAUBE	(18)			
38		DICHTUNG	(18)			
46	◆	DICHTUNG, FENSTER HDX65-HDX80	1	AUX230959		
131A		DUSEN-VAKUUMKIT FUR PUMPEN HD50 HD65	(1)			
71		NIPPEL	(1)			
72A		T-STUCK	(1)			
73A		WINKELSTUCK 90°	(1)			
74A		NIPPEL	(1)			
75A		VENTIL	(1)			
76A		NIPPEL	(1)			
78A	◆	VENTURI-DUSE	1	AUX217749		
211	◆	KIT ANSCHLUSSE ATEX HD50 BIS HD80	1	AUX317824		
211	◆	KIT ANSCHLUSSE HD50 BIS HD80	1	AUX317160		
11		STOPFEN	(1)			
13		DICHTUNG (MIT KIT ATEX)	(1)			
50		WINKELSTUCK	(1)			
1100F	◆	SCHMIERMITTEL - GLYZERIN (BEHALTER 10L)	2	AUX314223	■	●
1100M	◆	SCHMIERMITTEL - GLYZERIN (BEHALTER 5L)	1	AUX314222		●
1100F	◆	SCHMIERMITTEL - LEBENSMITTELZUGELASSENES GLYZERIN (BEHALTER 10L)	2	AUX318795	■	●
1100M	◆	SCHMIERMITTEL - LEBENSMITTELZUGELASSENES GLYZERIN (BEHALTER 5L)	1	AUX318794		●
1105A	◆	SATZ DICHTUNGEN FUR DICHTUNGSTRAGER HDX65	1	AUX318619	■	
1105		DICHTUNG FUR DICHTUNGSTRAGER HDX65	(2)			
1112		SCHEIBE	(2)			

# HDX80

\* 1, 2, 4... : Stück in der Ausrüstung - (1), (2), (4)... : Stück im Satz

Zeichnung	Bestellbar	Bezeichnung	Stück*	Ref.	Wartungssatz	Verschleißteile
2	◆	DECKEL HDX65 HDX80	1	AUX230935		
3	◆	ROTOR HDX65 HDX80	1	AUX243045		
9	◆	SCHLAUCHSCHELLE	2	AUX217088		
10	◆	DECKELDICHUNG AX80 HDX65 HDX80 FKM	1	AUX220202		●
12	◆	EINSATZ A80 EDELSTAHL	2	AUX217328		
12	◆	EINSATZ A80 HD80 PPH	2	AUX217329		
12	◆	EINSATZ A80 HD80 PVDF	2	AUX217330		
16	◆	SCHLAUCH AX80 HDX80 EPDM	1	AUX218744	■	●
16	◆	SCHLAUCH HDX80 HYPALON	1	AUX234127	■	●
16	◆	SCHLAUCH AX80 HDX80 NBR	1	AUX218743	■	●
16	◆	SCHLAUCH AX80 HDX80 NBR-FDA	1	AUX229479	■	●
16	◆	SCHLAUCH AX80 HDX80 NR	1	AUX218742	■	●
16	◆	SCHLAUCH AX80 HDX80 NR FDA 1935_2004	1	AUX237404	■	●
16	◆	SCHLAUCH HDX80 EPDM (ATEX)	1	AUX234493	■	●
16	◆	SCHLAUCH HDX80 NR (ATEX)	1	AUX234469	■	●
18	◆	BUGEL HDX80 ANSI	4	AUX232898		
18	◆	BUGEL HDX80 ISO	4	AUX230944		
26	◆	WELLEDICHUNG	2	AUX235906		
27	◆	DICHTUNGSRING	1	AUX231943		
59	◆	KIT FENSTER HDX65_HDX80	1	AUX317828		
59	◆	KIT FENSTER ATEX HDX65_HDX80	1	AUX317825		
15		FENSTER HDX65 HDX80	(1)			
17		OLSTANDSANZEIGE (ATEX)	(1)			
37		SCHRAUBE	(18)			
38		SCHEIBE-DICHUNG	(18)			
46	◆	DICHTUNG, FENSTER HDX65-HDX80	1	AUX230959		
114	◆	SATZ AUSGLEICHSSCHEIBEN	1	AUX312361		
4		ABNEHMBARE UNTERLEGSCHIEBEN	(12)			
119	◆	SATZ GUSSSCHUHE HDX65 HDX80	1	AUX317561		
4A		FESTE UNTERLEGSCHIEBEN	(6)			
4B		FESTE UNTERLEGSCHIEBEN	(4)			
5		SCHUH HDX65 HDX80	(2)			
30		STIFT	(2)			
127	◆	DICHTUNG	1	AUX231697		●
130	◆	SCHLAUCHBRUCHMELDER ATEX HDX65 BIS HD100	1	AUX317166		
130	◆	SCHLAUCHBRUCHMELDER HDX65 BIS HD100	1	AUX317165		
50A		WINKELSTUCK	(1)			
54		ROHRSTUCK	(1)			
60		NIPPEL	(1)			
71A		NIPPEL	(1)			
72		T-STUCK	(1)			
73		WINKELSTUCK 90°	(1)			
74		NIPPEL	(1)			
75		VENTIL	(1)			
76		NIPPEL	(1)			
77		MUFFE	(1)			
78		KAPAZITIVER SENSOR	(1)			
84		VERSTARKER (MIT KIT ATEX)	(1)			

# HDX80

\* 1, 2, 4... : Stück in der Ausrüstung - (1), (2), (4)... : Stück im Satz

Zeichnung	Bestellbar	Bezeichnung	Stück*	Ref.	Wartungssatz	Verschleißteile
133	◆	DUSEN-VAKUUMKIT_DECKEL_KIT FENSTER HDX65 HDX80	1	AUX318949		
2A		DECKEL HDX65 HDX80	(1)			
59A		KIT FENSTER ATEX HDX65_ HDX80	(1)			
15		FENSTER HDX65 HDX80	(1)			
17		OLSTANDSANZEIGE (ATEX)	(1)			
37		SCHRAUBE	(18)			
38		DICHTUNG	(18)			
46	◆	DICHTUNG, FENSTER HDX65-HDX80	1	AUX230959		
131A		DUSEN-VAKUUMKIT FUR PUMPEN HD50 HD65	(1)			
71		NIPPEL	(1)			
72A		T-STUCK	(1)			
73A		WINKELSTUCK 90°	(1)			
74A		NIPPEL	(1)			
75A		VENTIL	(1)			
76A		NIPPEL	(1)			
78A	◆	VENTURI-DUSE	1	AUX217749		
211	◆	KIT ANSCHLUSSE ATEX HD50 BIS HD80	1	AUX317824		
211	◆	KIT ANSCHLUSSE HD50 BIS HD80	1	AUX317160		
11		STOPFEN	(1)			
13		DICHTUNG (MIT KIT ATEX)	(1)			
50		WINKELSTUCK	(1)			
1100F	◆	SCHMIERMITTEL - GLYZERIN (BEHALTER 10L)	2	AUX314223	■	●
1100M	◆	SCHMIERMITTEL - GLYZERIN (BEHALTER 5L)	1	AUX314222		●
1100F	◆	SCHMIERMITTEL - LEBENSMITTELZUGELASSENES GLYZERIN (BEHALTER 10L)	2	AUX318795	■	●
1100M	◆	SCHMIERMITTEL - LEBENSMITTELZUGELASSENES GLYZERIN (BEHALTER 5L)	1	AUX318794		●
1105A	◆	SATZ DICHTUNGEN FUR DICHTUNGSTRAGER HDX80	1	AUX318620	■	
1105		DICHTUNG FUR DICHTUNGSTRAGER HDX80	(2)			

# HD80

\* 1, 2, 4... : Stück in der Ausrüstung - (1), (2), (4)... : Stück im Satz

Zeichnung	Bestellbar	Bezeichnung	Stück*	Ref.	Wartungssatz	Verschleißteile
2	◆	DECKEL HD80	1	AUX230934		
3	◆	ROTOR HD80	1	AUX243047		
9	◆	SCHLAUCHSCHELLE	2	AUX217772		
10	◆	DECKELDICHUNG A80 HD80 FKM	1	AUX220203		●
12	◆	EINSATZ A80 HD80 PPH	2	AUX217329		
12	◆	EINSATZ A80 HD80 PVDF	2	AUX217330		
12	◆	EINSATZ HD80 EDELSTAHL	2	AUX234018		
16	◆	SCHLAUCH A80 HD80 EPDM	1	AUX218747	■	●
16	◆	SCHLAUCH HD80 HYPALON	1	AUX232128	■	●
16	◆	SCHLAUCH A80 HD80 NBR	1	AUX218746	■	●
16	◆	SCHLAUCH A80 HD80 NBR-FDA	1	AUX229478	■	●
16	◆	SCHLAUCH A80 HD80 NR	1	AUX218745	■	●
16	◆	SCHLAUCH A80 HD80 NR FDA 1935_2004	1	AUX237405	■	●
16	◆	SCHLAUCH HD80 EPDM (ATEX)	1	AUX234471	■	●
16	◆	SCHLAUCH HD80 NR (ATEX)	1	AUX234470	■	●
18	◆	BUGEL HD80 ANSI	4	AUX232297		
18	◆	BUGEL HD80 ISO	4	AUX230943		
26	◆	WELLEDICHUNG	2	AUX235907		
27	◆	BUCHSE (ANTRIEB BOHRUNG 90)	1	AUX219062		
59	◆	KIT FENSTER HD80	1	AUX317915		
59	◆	KIT FENSTER ATEX HD80	1	AUX317916		
15		FENSTER HD80	(1)			
17		OLSTANDSANZEIGE (ATEX)	(1)			
37		SCHRAUBE	(18)			
38		SCHEIBE-DICHUNG	(18)			
46	◆	DICHTUNG, FENSTER HD80	1	AUX230958		
114	◆	SATZ AUSGLEICHSSCHEIBEN	1	AUX312362		
4		ABNEHMBARE UNTERLEGSCHNEIBEN	(14)			
119	◆	SATZ GUSSSCHUHE A80 HD80	1	AUX317565		
4A		FESTE UNTERLEGSCHNEIBEN	(6)			
4B		FESTE UNTERLEGSCHNEIBEN	(4)			
5		SCHUH HD80	(2)			
127	◆	DICHTUNG	1	AUX231697		●
130	◆	SCHLAUCHBRUCHMELDER ATEX HDX65 BIS HD100	1	AUX317166		
130	◆	SCHLAUCHBRUCHMELDER HDX65 BIS HD100	1	AUX317165		
50A		WINKELSTUCK	(1)			
54		ROHRSTUCK	(1)			
60		NIPPEL	(1)			
71A		NIPPEL	(1)			
72		T-STUCK	(1)			
73		WINKELSTUCK 90°	(1)			
74		NIPPEL	(1)			
75		VENTIL	(1)			
76		NIPPEL	(1)			
77		MUFFE	(1)			
78		KAPAZITIVER SENSOR	(1)			
84		VERSTARKER (MIT KIT ATEX)	(1)			

# HD80

\* 1, 2, 4... : Stück in der Ausrüstung - (1), (2), (4)... : Stück im Satz

Zeichnung	Bestellbar	Bezeichnung	Stück*	Ref.	Wartungssatz	Verschleißteile
133	◆	DUSEN-VAKUUMKIT_DECKEL_KIT FENSTER HD80	1	AUX318937		
2A		DECKEL HD80	(1)			
59A		KIT FENSTER ATEX HD80	(1)			
15		FENSTER HD80	(1)			
17		OLSTANDSANZEIGE (ATEX)	(1)			
37		SCHRAUBE	(18)			
38		DICHTUNG	(18)			
46	◆	DICHTUNG, FENSTER HD80	1	AUX230958		
131A		DUSEN-VAKUUMKIT FUR PUMPEN HD50 HD65	(1)			
71		NIPPEL	(1)			
72A		T-STUCK	(1)			
73A		WINKELSTUCK 90°	(1)			
74A		NIPPEL	(1)			
75A		VENTIL	(1)			
76A		NIPPEL	(1)			
78A	◆	VENTURI-DUSE	1	AUX217749		
211	◆	KIT ANSCHLUSSE ATEX HD50 BIS HD80	1	AUX317824		
211	◆	KIT ANSCHLUSSE HD50 BIS HD80	1	AUX317160		
11		STOPFEN	(1)			
13		DICHTUNG (MIT KIT ATEX)	(1)			
50		WINKELSTUCK	(1)			
1100F	◆	SCHMIERMITTEL - GLYZERIN (BEHALTER 10L)	1	AUX314223	■	●
1100G	◆	SCHMIERMITTEL - GLYZERIN (BEHALTER 30L)	1	AUX314224	■	●
1100F	◆	SCHMIERMITTEL - LEBENSMITTELZUGELASSENES GLYZERIN (BEHALTER 10L)	4	AUX318795	■	●
1105A	◆	SATZ DICHTUNGEN FUR DICHTUNGSTRAGER HD80	1	AUX318621	■	
1105		DICHTUNG FUR DICHTUNGSTRAGER HD80	(2)			

# HD100

\* 1, 2, 4... : Stück in der Ausrüstung - (1), (2), (4)... : Stück im Satz

Zeichnung	Bestellbar	Bezeichnung	Stück*	Ref.	Wartungssatz	Verschleißteile
2	◆	DECKEL HD100	1	AUX230936		
3	◆	ROTOR HD100	1	AUX243049		
9	◆	SCHLAUCHSCHELLE	2	AUX219747		
10	◆	DECKELDICHUNG A100 HD100 FKM	1	AUX220204		●
12	◆	EINSATZ A100 HD100 EDELSTAHL	2	AUX217331		
12	◆	EINSATZ A100 HD100 PPH	2	AUX217332		
12	◆	EINSATZ A100 HD100 PVDF	2	AUX217333		
16	◆	SCHLAUCH A100 HD100 EPDM	1	AUX218750	■	●
16	◆	SCHLAUCH HD100 HYPALON	1	AUX234126	■	●
16	◆	SCHLAUCH A100 HD100 NBR	1	AUX218749	■	●
16	◆	SCHLAUCH A100 HD100 NBR-FDA	1	AUX229480	■	●
16	◆	SCHLAUCH A100 HD100 NR	1	AUX218748	■	●
16	◆	SCHLAUCH A100 HD100 NR FDA 1935_2004	1	AUX237406	■	●
16	◆	SCHLAUCH HD100 EPDM (ATEX)	1	AUX234468	■	●
16	◆	SCHLAUCH HD100 NR (ATEX)	1	AUX234467	■	●
18	◆	BUGEL HD100	4	AUX230945		
26	◆	WELLEDICHUNG	2	AUX235907		
27	◆	BUCHSE (ANTRIEB BOHRUNG 90)	1	AUX219062		
59	◆	KIT FENSTER HD100	1	AUX317899		
59	◆	KIT FENSTER ATEX HD100	1	AUX317900		
15		FENSTER HD100	(1)			
17		OLSTANDSANZEIGE (ATEX)	(1)			
37		SCHRAUBE	(18)			
38		SCHEIBE-DICHUNG	(18)			
46	◆	DICHTUNG, FENSTER HD100	1	AUX230960		
114	◆	SATZ AUSGLEICHSSCHEIBEN	1	AUX312363		
4		ABNEHMBARE UNTERLEGSCHLEIBEN	(14)			
119	◆	SATZ GUSSSCHUHE A100 HD100	1	AUX317367		
4A		FESTE UNTERLEGSCHLEIBEN	(6)			
4B		FESTE UNTERLEGSCHLEIBEN	(4)			
5		SCHUH HD100	(2)			
127	◆	DICHUNG	1	AUX231697		●
130	◆	SCHLAUCHBRUCHMELDER ATEX HDX65 BIS HD100	1	AUX317166		
130	◆	SCHLAUCHBRUCHMELDER HDX65 BIS HD100	1	AUX317165		
50A		WINKELSTUCK	(1)			
54		ROHRSTUCK	(1)			
60		NIPPEL	(1)			
71A		NIPPEL	(1)			
72		T-STUCK	(1)			
73		WINKELSTUCK 90°	(1)			
74		NIPPEL	(1)			
75		VENTIL	(1)			
76		NIPPEL	(1)			
77		MUFFE	(1)			
78		KAPAZITIVER SENSOR	(1)			
84		VERSTARKER (MIT KIT ATEX)	(1)			



# HD100

\* 1, 2, 4... : Stück in der Ausrüstung - (1), (2), (4)... : Stück im Satz

Zeichnung	Bestellbar	Bezeichnung	Stück*	Ref.	Wartungssatz	Verschleißteile
<b>133</b>	◆	<b>DUSEN-VAKUUMKIT_DECKEL_KIT FENSTER HD100</b>	<b>1</b>	<b>AUX318948</b>		
2A		DECKEL HD100	(1)			
59A		KIT FENSTER ATEX HD100	(1)			
15		FENSTER HD100	(1)			
17		OLSTANDSANZEIGE (ATEX)	(1)			
37		SCHRAUBE	(18)			
38		DICHTUNG	(18)			
46	◆	DICHTUNG, FENSTER HD100	1	AUX230960		
131A		DUSEN-VAKUUMKIT FUR PUMPEN HD50 HD65	(1)			
71		NIPPEL	(1)			
72A		T-STUCK	(1)			
73A		WINKELSTUCK 90°	(1)			
74A		NIPPEL	(1)			
75A		VENTIL	(1)			
76A		NIPPEL	(1)			
78A	◆	VENTURI-DUSE	1	AUX217749		
<b>211</b>	◆	<b>KIT ANSCHLUSSE ATEX HD100</b>	<b>1</b>	<b>AUX318576</b>		
<b>211</b>	◆	<b>KIT ANSCHLUSSE HD100</b>	<b>1</b>	<b>AUX318575</b>		
11		STOPFEN	(1)			
13		DICHTUNG (MIT KIT ATEX)	(1)			
50		WINKELSTUCK	(1)			
500		REDUZIERER	(1)			
<b>1100G</b>	◆	<b>SCHMIERMITTEL - GLYZERIN (BEHALTER 30L)</b>	<b>2</b>	<b>AUX314224</b>	■	●
<b>1100N</b>	◆	<b>SCHMIERMITTEL - GLYZERIN (BEHALTER 10L)</b>	<b>1</b>	<b>AUX314223</b>		●
<b>1100N</b>	◆	<b>SCHMIERMITTEL - LEBENSMITTELZUGELASSENES GLYZERIN (BEHALTER 10L)</b>	<b>7</b>	<b>AUX318795</b>	■	●
<b>1105A</b>	◆	<b>SATZ DICHTUNGEN FUR DICHTUNGSTRAGER HD100</b>	<b>1</b>	<b>AUX318622</b>	■	
1105		DICHTUNG FUR DICHTUNGSTRAGER HD100	(2)			