

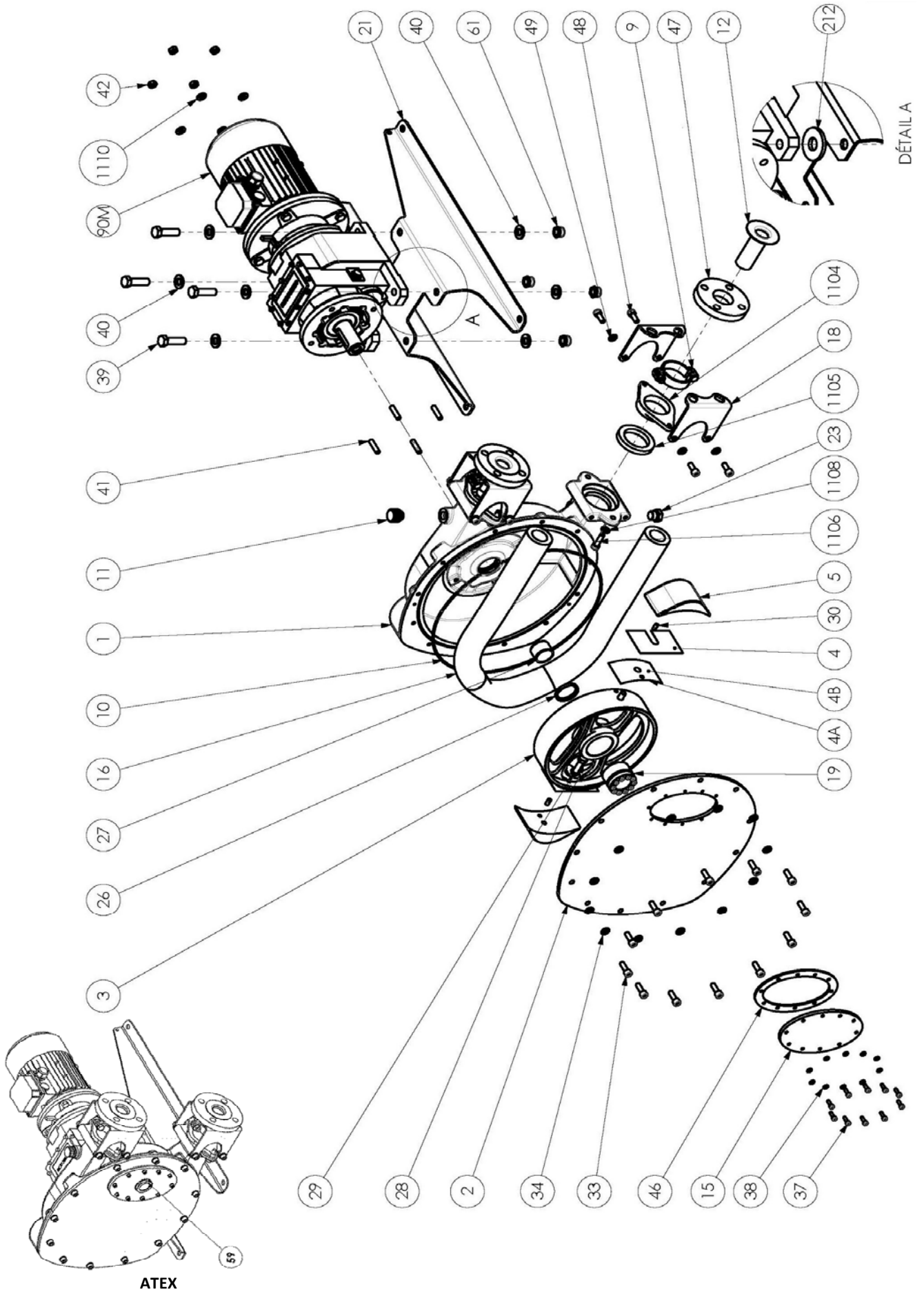
ERSATZTEILLISTE
PUMPEN
HD25 - HD32 - HD40 - HDX40

Einbau der Ersatzteile siehe Betriebsanleitung.

Bitte bei Anfragen oder Bestellungen die Bestell-Nr. Angeben.

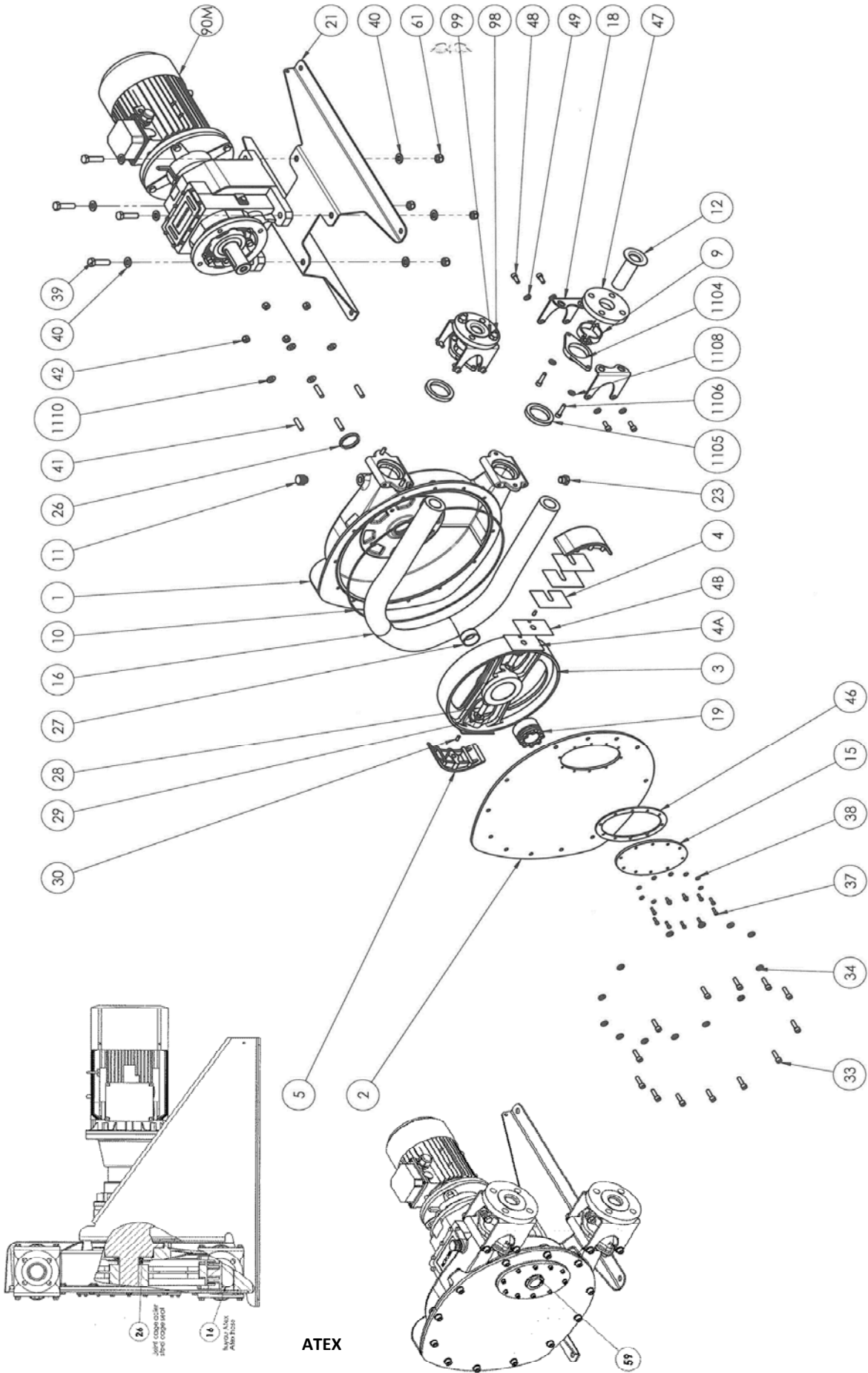
- ◆ Diese Baugruppen und Ersatzteile sind einzeln erhältlich.

HD25 - HD32 - HD40



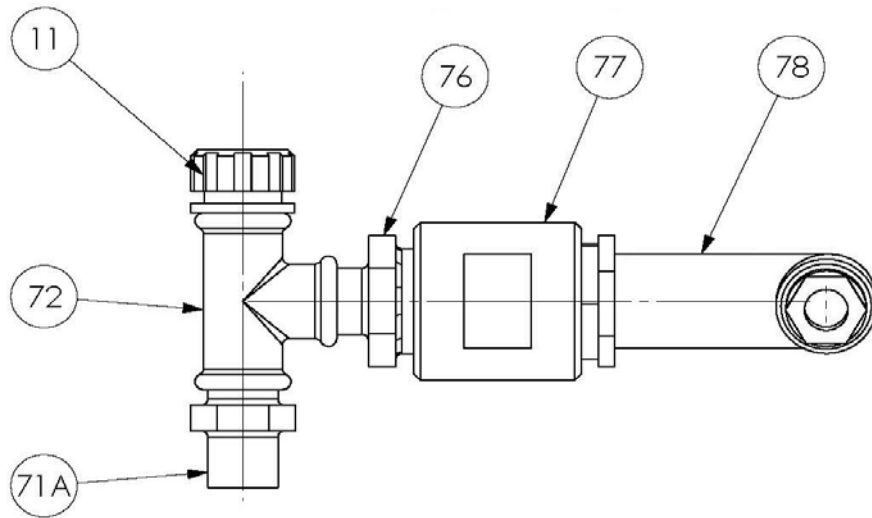
ATEX

HDX40

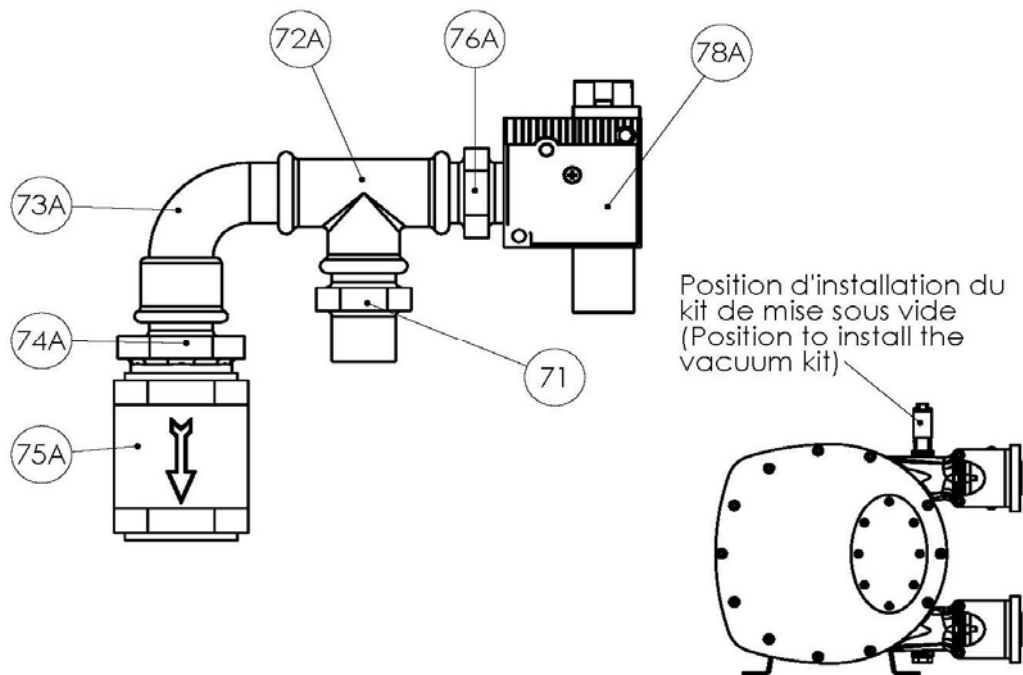


ATEX

SCHLAUCHBRUCHMELDER



DUSEN-VAKUUMKIT



HD25

* 1, 2, 4... : Stück in der Ausrüstung - (1), (2), (4)... : Stück im Satz

Zeichnung	Bestellbar	Bezeichnung	Stück*	Ref.	Wartungssatz	Verschleißteile
2	◆	DECKEL HD25	1	AUX230931		
3	◆	ROTOR HD25	1	AUX243037		
9	◆	SCHLAUCHSCHELLE MIT SCHRAUBEN	2	AUX319313		
10	◆	DECKELDICHUNG A25 HD25 FKM	1	AUX220200		●
12	◆	EINSATZ A25 HD25 EDELSTAHL	2	AUX217461		
12	◆	EINSATZ A25 HD25 PPH	2	AUX217052		
12	◆	EINSATZ A25 HD25 PVDF	2	AUX217053		
16	◆	SCHLAUCH A25 HD25 EPDM	1	AUX218723	■	●
16	◆	SCHLAUCH HD25 HYPALON	1	AUX231591	■	●
16	◆	SCHLAUCH A25 HD25 NBR	1	AUX218722	■	●
16	◆	SCHLAUCH A25 HD25 NBR-FDA	1	AUX229476	■	●
16	◆	SCHLAUCH A25 HD25 NR	1	AUX218721	■	●
16	◆	SCHLAUCH A25 HD25 NR FDA 1935_2004	1	AUX237397	■	●
16	◆	SCHLAUCH HD25 EPDM (ATEX)	1	AUX234484	■	●
16	◆	SCHLAUCH HD25 NR (ATEX)	1	AUX234485	■	●
18	◆	BUGEL HD25	4	AUX230939		
19	◆	ENTLUFTUNG	1	AUX230979		
26	◆	WELLEDICHUNG	1	AUX231780		
27	◆	DICHTUNGSRING	1	AUX231532		
59	◆	KIT FENSTER ATEX HD25	1	AUX317921		
59	◆	KIT FENSTER HD25	1	AUX317920		
15		FENSTER HD25	(1)			
17		OLSTANDSANZEIGE (ATEX)	(1)			
37		SCHRAUBE	(8)			
38		SCHEIBE-DICHUNG	(8)			
46	◆	DICHTUNG, FENSTER HD25	1	AUX230954		
114	◆	SATZ AUSGLEICHSSCHEIBEN	1	AUX312357		
4		ABNEHMBARE UNTERLEGSCHLEIBEN	(12)			
119	◆	SATZ ALUMINIUMSCHUHE A25 HD25	1	AUX312788		
5		SCHUH	(2)			
30		STIFT	(2)			
130	◆	SCHLAUCHBRUCHMELDER ATEX HD10 BIS HDX40	1	AUX317990		
130	◆	SCHLAUCHBRUCHMELDER HD10 BIS HDX40	1	AUX317989		
71A		NIPPEL	(1)			
72		T-STUCK	(1)			
76		NIPPEL	(1)			
77		MUFFE	(1)			
78		KAPAZITIVER SENSOR	(1)			
84		VERSTARKER (MIT KIT ATEX)	(1)			
131	◆	DUSEN-VAKUUMKIT FÜR PUMPEN HD25 BIS HDX40	1	AUX318208		
71		NIPPEL	(1)			
72A		T-STUCK	(1)			
73A		NIPPEL	(1)			
74A		NIPPEL	(1)			
75A		VENTIL	(1)			
76A		NIPPEL	(1)			
78A	◆	VENTURI-DUSE	1	AUX217749		
1100C	◆	SCHMIERMITTEL - GLYZERIN (BEHALTER 2L)	1	AUX314221	■	●
1100J	◆	SCHMIERMITTEL - GLYZERIN (BEHALTER 1L)	1	AUX314220		●
1100J	◆	SCHMIERMITTEL - LEBENSMITTELZUGELASSENES GLYZERIN (BEHALTER 1L)	1	AUX318791	■	●
1105A	◆	SATZ DICHTUNGEN FÜR DICHTUNGSTRAGER HD25	1	AUX317723	■	
1105		DICHTUNG FÜR DICHTUNGSTRAGER HD25	(2)			

HD32

* 1, 2, 4... : Stück in der Ausrüstung - (1), (2), (4)... : Stück im Satz

Zeichnung	Bestellbar	Bezeichnung	Stück*	Ref.	Wartungssatz	Verschleißteile
2	◆	DECKEL HD40	1	AUX230932		
3	◆	ROTOR HD32 HD40	1	AUX243039		
9	◆	SCHLAUCHSCHELLE	2	AUX217086		
10	◆	DECKELDICHUNG A40 HD32 HD40 FKM	1	AUX220201		●
12	◆	EINSATZ HD32 EDELSTAHL	2	AUX233113		
12	◆	EINSATZ HD32 PPH	2	AUX233130		
12	◆	EINSATZ HD32 PVDF	2	AUX233131		
16	◆	SCHLAUCH A32 HD32 EPDM	1	AUX218726	■	●
16	◆	SCHLAUCH HD32 HYPALON	1	AUX233911	■	●
16	◆	SCHLAUCH A32 HD32 NBR	1	AUX218725	■	●
16	◆	SCHLAUCH A32 HD32 NBR-FDA	1	AUX229482	■	●
16	◆	SCHLAUCH A32 HD32 NR	1	AUX218724	■	●
16	◆	SCHLAUCH A32 HD32 NR FDA 1935_2004	1	AUX237398	■	●
16	◆	SCHLAUCH HD32 EPDM (ATEX)	1	AUX234482	■	●
16	◆	SCHLAUCH HD32 NR (ATEX)	1	AUX234483	■	●
18	◆	BUGEL HD32	4	AUX233118		
19	◆	ENTLUFTUNG	1	AUX218861		
26	◆	WELLEDICHUNG	1	AUX231782		
27	◆	DICHTUNGSRING	1	AUX219051		
59	◆	KIT FENSTER ATEX HD32_40	1	AUX317919		
59	◆	KIT FENSTER HD32_40	1	AUX317918		
15		FENSTER HD32 HD40	(1)			
17		OLSTANDSANZEIGE (ATEX)	(1)			
37		SCHRAUBE	(10)			
38		SCHEIBE-DICHUNG	(10)			
46	◆	DICHTUNG, FENSTER HD40-HD32	1	AUX230955		
114	◆	SATZ AUSGLEICHSSCHEIBEN	1	AUX312358		
4		ABNEHMBARE UNTERLEGSCHLEIBEN	(12)			
119	◆	SATZ ALUMINIUMSCHUHE HD32	1	AUX317675		
5		SCHUH HD32	(2)			
30		STIFT	(2)			
130	◆	SCHLAUCHBRUCHMELDER ATEX HD10 BIS HDX40	1	AUX317990		
130	◆	SCHLAUCHBRUCHMELDER HD10 BIS HDX40	1	AUX317989		
71A		NIPPEL	(1)			
72		T-STUCK	(1)			
76		NIPPEL	(1)			
77		MUFFE	(1)			
78		KAPAZITIVER SENSOR	(1)			
84		VERSTARKER (MIT KIT ATEX)	(1)			
131	◆	DUSEN-VAKUUMKIT FÜR PUMPEN HD25 BIS HDX40	1	AUX318208		
71		NIPPEL	(1)			
72A		T-STUCK	(1)			
73A		NIPPEL	(1)			
74A		NIPPEL	(1)			
75A		VENTIL	(1)			
76A		NIPPEL	(1)			
78A	◆	VENTURI-DUSE	1	AUX217749		
1100D	◆	SCHMIERMITTEL - GLYZERIN (BEHALTER 2,5L)	1	AUX314829	■	●
1100K	◆	SCHMIERMITTEL - GLYZERIN (BEHALTER 2L)	1	AUX314221		●
1100E	◆	SCHMIERMITTEL - LEBENSMITTELZUGELASSENES GLYZERIN (BEHALTER 5L)	1	AUX318794	■	●
1105A	◆	SATZ DICHTUNGEN FÜR DICHTUNGSTRAGER HD32_40	1	AUX317724	■	
1105		DICHTUNG FÜR DICHTUNGSTRAGER HD32_40	(2)			

HD40

* 1, 2, 4... : Stück in der Ausrüstung - (1), (2), (4)... : Stück im Satz

Zeichnung	Bestellbar	Bezeichnung	Stück*	Ref.	Wartungssatz	Verschleißteile
2	◆	DECKEL HD40	1	AUX230932		
3	◆	ROTOR HD32 HD40	1	AUX243039		
9	◆	SCHLAUSCHELLE	2	AUX217086		
10	◆	DECKELDICHUNG A40 HD32 HD40 FKM	1	AUX220201		●
12	◆	EINSATZ A40 HD40 EDELSTAHL	2	AUX217310		
12	◆	EINSATZ A40 HD40 PPH	2	AUX217311		
12	◆	EINSATZ A40 HD40 PVDF	2	AUX217312		
16	◆	SCHLAUCH A40 HD40 EPDM	1	AUX218729	■	●
16	◆	SCHLAUCH HD40 HYPALON	1	AUX231596	■	●
16	◆	SCHLAUCH A40 HD40 NBR	1	AUX218728	■	●
16	◆	SCHLAUCH A40 HD40 NBR-FDA	1	AUX229380	■	●
16	◆	SCHLAUCH A40 HD40 NR	1	AUX218727	■	●
16	◆	SCHLAUCH A40 HD40 NR FDA 1935_2004	1	AUX237399	■	●
16	◆	SCHLAUCH HD40 EPDM (ATEX)	1	AUX234480	■	●
16	◆	SCHLAUCH HD40 NR (ATEX)	1	AUX234481	■	●
18	◆	BUGEL HD40	4	AUX230940		
19	◆	ENTLUFTUNG	1	AUX218861		
26	◆	WELLEDICHUNG	1	AUX231782		
27	◆	DICHTUNGSRING	1	AUX219051		
59	◆	KIT FENSTER ATEX HD32_40	1	AUX317919		
59	◆	KIT FENSTER HD32_40	1	AUX317918		
15		FENSTER HD32 HD40	(1)			
17		OLSTANDSANZEIGE (ATEX)	(1)			
37		SCHRAUBE	(10)			
38		SCHEIBE-DICHUNG	(10)			
46	◆	DICHTUNG, FENSTER HD40-HD32	1	AUX230955		
114	◆	SATZ AUSGLEICHSSCHEIBEN	1	AUX312358		
4		ABNEHMBARE UNTERLEGSCHLEIBEN	(12)			
119	◆	SATZ ALUMINIUMSCHUHE A40 HD40	1	AUX312782		
5		SCHUH	(2)			
30		STIFT	(2)			
130	◆	SCHLAUCHBRUCHMELDER ATEX HD10 BIS HDX40	1	AUX317990		
130	◆	SCHLAUCHBRUCHMELDER HD10 BIS HDX40	1	AUX317989		
71A		NIPPEL	(1)			
72		T-STUCK	(1)			
76		NIPPEL	(1)			
77		MUFFE	(1)			
78		KAPAZITIVER SENSOR	(1)			
84		VERSTARKER (MIT KIT ATEX)	(1)			
131	◆	DUSEN-VAKUUMKIT FÜR PUMPEN HD25 BIS HDX40	1	AUX318208		
71		NIPPEL	(1)			
72A		T-STUCK	(1)			
73A		NIPPEL	(1)			
74A		NIPPEL	(1)			
75A		VENTIL	(1)			
76A		NIPPEL	(1)			
78A	◆	VENTURI-DUSE	1	AUX217749		
1100D	◆	SCHMIERMITTEL - GLYZERIN (BEHALTER 2,5L)	1	AUX314829	■	●
1100K	◆	SCHMIERMITTEL - GLYZERIN (BEHALTER 2L)	1	AUX314221		●
1100E	◆	SCHMIERMITTEL - LEBENSMITTELZUGELASSENES GLYZERIN (BEHALTER 5L)	1	AUX318794	■	●
1105A	◆	SATZ DICHTUNGEN FÜR DICHTUNGSTRAGER HD32_40	1	AUX317724	■	
1105		DICHTUNG FÜR DICHTUNGSTRAGER HD32_40	(2)			

HDX40

* 1, 2, 4... : Stück in der Ausrüstung - (1), (2), (4)... : Stück im Satz

Zeichnung	Bestellbar	Bezeichnung	Stück*	Ref.	Wartungssatz	Verschleißteile
2	◆	DECKEL HDX40	1	AUX230933		
3	◆	ROTOR HDX40	1	AUX243041		
9	◆	SCHLAUCHSCHELLE	2	AUX217086		
10	◆	DECKELDICHUNG AX40 HDX40 FKM	1	AUX220144		●
12	◆	EINSATZ AX40 HDX40 EDELSTAHL	2	AUX217313		
12	◆	EINSATZ AX40 HDX40 PPH	2	AUX217314		
12	◆	EINSATZ AX40 HDX40 PVDF	2	AUX217315		
16	◆	SCHLAUCH AX40 HDX40 EPDM	1	AUX218732	■	●
16	◆	SCHLAUCH HDX40 HYPALON	1	AUX231552	■	●
16	◆	SCHLAUCH AX40 HDX40 NBR	1	AUX218731	■	●
16	◆	SCHLAUCH AX40 HDX40 NBR-FDA	1	AUX229477	■	●
16	◆	SCHLAUCH AX40 HDX40 NR	1	AUX218730	■	●
16	◆	SCHLAUCH AX40 HDX40 NR FDA 1935_2004	1	AUX237400	■	●
16	◆	SCHLAUCH HDX40 EPDM (ATEX)	1	AUX234474	■	●
16	◆	SCHLAUCH HDX40 NR (ATEX)	1	AUX234475	■	●
18	◆	BUGEL HDX40	4	AUX230941		
19	◆	ENTLUFTUNG	1	AUX230981		
26	◆	WELLEDICHTUNG	1	AUX231719		
26	◆	WELLEDICHTUNG (ATEX)	1	AUX234460		
27	◆	BUCHSE (ANTRIEB BOHRUNG 50)	1	AUX219057		
59	◆	KIT FENSTER ATEX HDX40	1	AUX317908		
59	◆	KIT FENSTER HDX40	1	AUX317907		
15		FENSTER HDX40	(1)			
17		OLSTANDSANZEIGE (ATEX)	(1)			
37		SCHRAUBE	(10)			
38		SCHEIBE-DICHTUNG	(10)			
46	◆	DICHTUNG, FENSTER HDX40	1	AUX230956		
114	◆	SATZ AUSGLEICHSSCHEIBEN	1	AUX312359		
4		ABNEHMBARE UNTERLEGSCHIEBEN	(12)			
119	◆	SATZ ALUMINIUMSCHUHE HDX40	1	AUX317201		
4A		FESTE UNTERLEGSCHIEBEN	(4)			
4B		FESTE UNTERLEGSCHIEBEN	(4)			
5		SCHUH	(2)			
30		STIFT	(2)			
130	◆	SCHLAUCHBRUCHMELDER ATEX HD10 BIS HDX40	1	AUX317990		
130	◆	SCHLAUCHBRUCHMELDER HD10 BIS HDX40	1	AUX317989		
71A		NIPPEL	(1)			
72		T-STUCK	(1)			
76		NIPPEL	(1)			
77		MUFFE	(1)			
78		KAPAZITIVER SENSOR	(1)			
84		VERSTARKER (MIT KIT ATEX)	(1)			
131	◆	DUSEN-VAKUUMKIT FÜR PUMPEN HD25 BIS HDX40	1	AUX318208		
71		NIPPEL	(1)			
72A		T-STUCK	(1)			
73A		NIPPEL	(1)			
74A		NIPPEL	(1)			
75A		VENTIL	(1)			
76A		NIPPEL	(1)			
78A	◆	VENTURI-DUSE	1	AUX217749		
1100E	◆	SCHMIERMITTEL - GLYZERIN (BEHALTER 5L)	1	AUX314222	■	●
1100K	◆	SCHMIERMITTEL - GLYZERIN (BEHALTER 2L)	1	AUX314221		●
1100E	◆	SCHMIERMITTEL - LEBENSMITTELZUGELASSENES GLYZERIN (BEHALTER 5L)	1	AUX318794	■	●
1100J	◆	SCHMIERMITTEL - LEBENSMITTELZUGELASSENES GLYZERIN (BEHALTER 1L)	1	AUX318791		●
1105A	◆	SATZ DICHTUNGEN FÜR DICHTUNGSTRAGER HDX40	1	AUX317725	■	
1105		DICHTUNG FÜR DICHTUNGSTRAGER HDX40	(2)			