

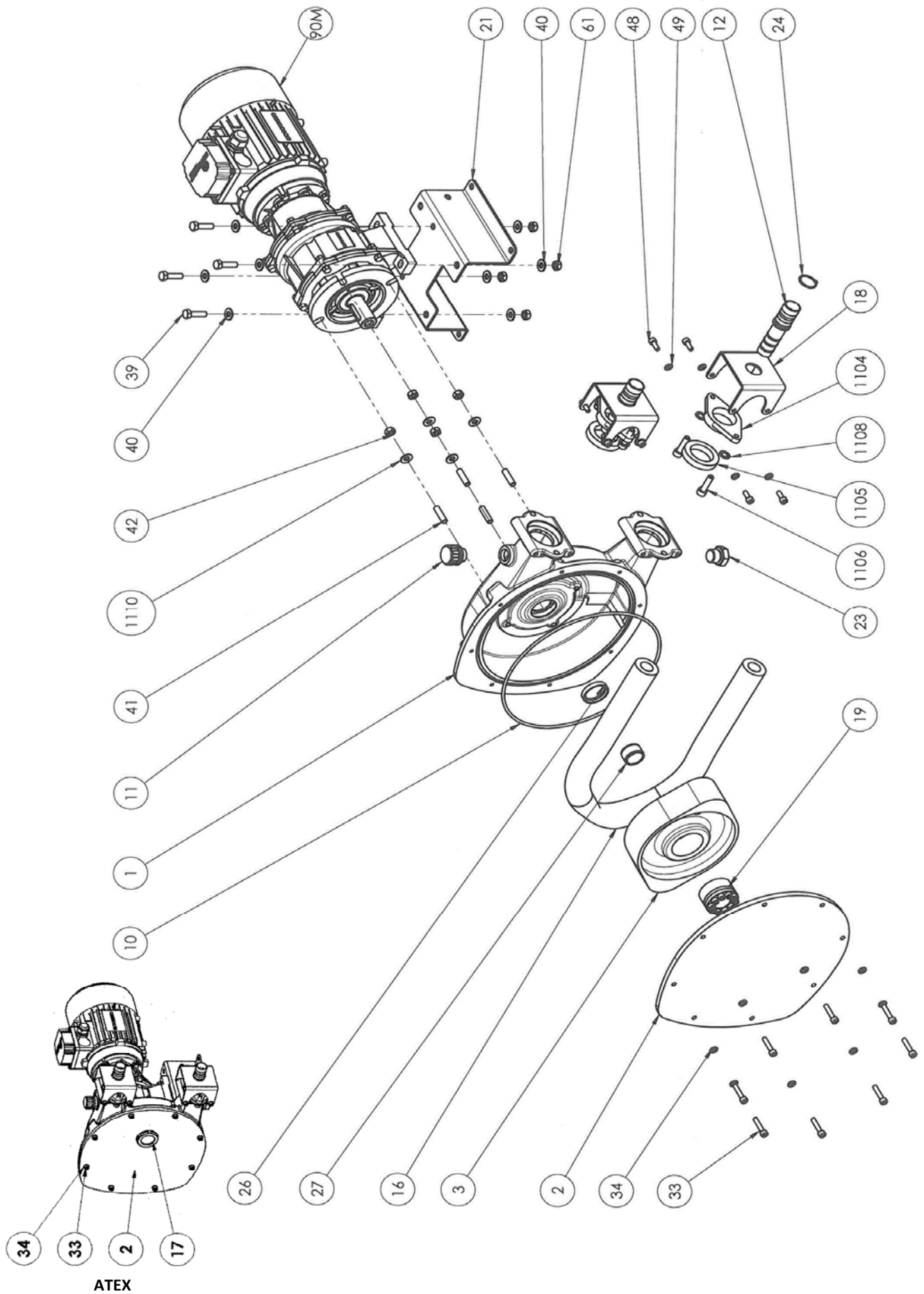
**PIEZAS DE RECAMBIO
BOMBAS
HD10 - HD15 - HD20**

Conservar la lista de piezas de recambio con el manual de instrucciones.

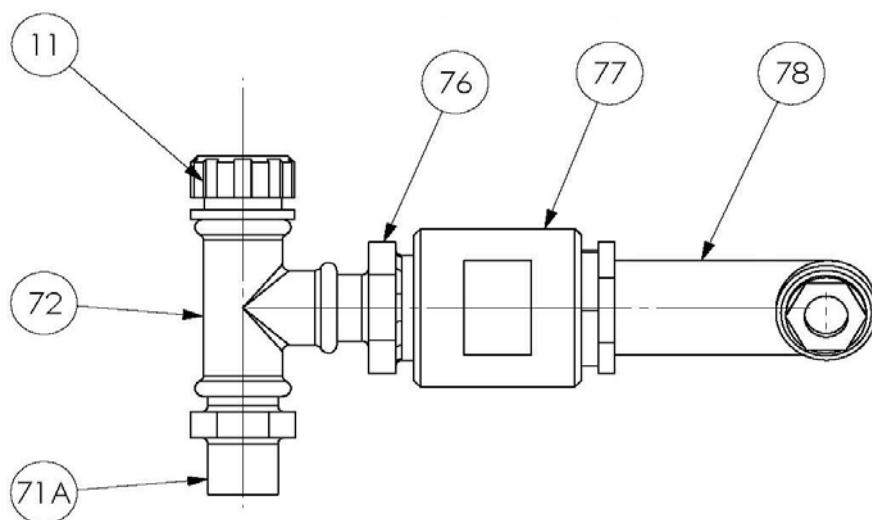
Para pedir las piezas de recambio, indicar la(s) Referencia (s) deseada(s).

- ◆ Conjunto de piezas o piezas que pueden ser suministradas.

HD10 - HD15 - HD20



KIT DE DETECCION DE ROTURA DE TUBO



HD10

* 1, 2, 4... : Cantidad en el material - (1), (2), (4) ...: Cantidad en el Kit

Pieza	Vendible	Descripción	Uds*	Ref.	Kit mantenimiento	Pieza desgaste
3	◆	RUEDA (ACCIONAMIENTO AGUJERO 25)	1	AUX217457		
12	◆	INSERTO A10 HD10 ACERO INOXIDABLE	2	AUX217298		
12	◆	INSERTO A10 HD10 PPH	2	AUX217299		
12	◆	INSERTO A10 HD10 PVDF	2	AUX217300		
16	◆	TUBO A10 HD10 EPDM	1	AUX218714	■	●
16	◆	TUBO HD10 HYPALON	1	AUX231590	■	●
16	◆	TUBO A10 HD10 NBR	1	AUX218713	■	●
16	◆	TUBO A10 HD10 NBR-FDA	1	AUX229474	■	●
16	◆	TUBO A10 HD10 NR	1	AUX218712	■	●
16	◆	TUBO A10 HD10 NR FDA 1935_2004	1	AUX237394	■	●
16	◆	TUBO HD10 EPDM (ATEX)	1	AUX234491	■	●
16	◆	TUBO HD10 NR (ATEX)	1	AUX234492	■	●
18	◆	ESTRIBO HD10	2	AUX230937		
19	◆	BUJE EXPANSIBLE D25	1	AUX217778		
26	◆	JUNTA DEL EJE	1	AUX231718		
27	◆	CASQUILLO (ACCIONAMIENTO AGUJERO 25)	1	AUX219026		
59	◆	KIT TAPA ATEX HD10	1	AUX317935		
59	◆	KIT TAPA HD10	1	AUX317934		
2A		TAPA HD10	(1)			
10	◆	JUNTA DE TAPA A10 HD10 FKM	1	AUX220198		●
17		INDICADOR NIVEL DE ACEITE (ATEX)	(1)			
33		TORNILLO	(8)			
34		ARANDELA JUNTA	(8)			
130	◆	KIT DE DETECCION DE ROTURA DE TUBO ATEX HD10 A HDX40	1	AUX317990		
130	◆	KIT DE DETECCION DE ROTURA DE TUBO HD10 A HDX40	1	AUX317989		
71A		TETON	(1)			
72		TE	(1)			
76		TETON	(1)			
77		BOBINA	(1)			
78		DETECTOR CAPACITIVO	(1)			
84		AMPLIFICADOR (CON KIT ATEX)	(1)			
1100A	◆	LUBRICANTE - GLICERINA (BIDON 0,5L)	1	AUX314828	■	●
1100J	◆	LUBRICANTE - GLICERINA (BIDON 1L)	1	AUX314220		●
1100A	◆	LUBRICANTE - GLICERINA ALIMENTICIA (BIDON 0,5L)	1	AUX318789	■	●
1100J	◆	LUBRICANTE - GLICERINA ALIMENTICIA (BIDON 1L)	1	AUX318791		●
1105A	◆	KIT JUNTAS DE PRENSAESTOPA HD10	1	AUX317721	■	
1105		JUNTA DE PRENSAESTOPA HD10	(2)			

HD15

* 1, 2, 4... : Cantidad en el material - (1), (2), (4) ...: Cantidad en el Kit

Pieza	Vendible	Descripción	Uds*	Ref.	Kit mantenimiento	Pieza desgaste
3	◆	RUEDA	1	AUX217287		
12	◆	INSERTO A15 HD15 ACERO INOXIDABLE	2	AUX217301		
12	◆	INSERTO A15 HD15 PPH	2	AUX217302		
12	◆	INSERTO A15 HD15 PVDF	2	AUX217303		
16	◆	TUBO A15 HD15 EPDM	1	AUX218940	■	●
16	◆	TUBO HD15 HYPALON	1	AUX231550	■	●
16	◆	TUBO A15 HD15 NBR	1	AUX218939	■	●
16	◆	TUBO A15 HD15 NBR-FDA	1	AUX229475	■	●
16	◆	TUBO A15 HD15 NR	1	AUX218938	■	●
16	◆	TUBO A15 HD15 NR FDA 1935_2004	1	AUX237395	■	●
16	◆	TUBO HD15 EPDM (ATEX)	1	AUX234488	■	●
16	◆	TUBO HD15 NR (ATEX)	1	AUX234490	■	●
18	◆	ESTRIBO HD15	2	AUX230938		
19	◆	BUJE EXPANSIBLE D25	1	AUX217778		
26	◆	JUNTA DEL EJE	1	AUX231718		
27	◆	CASQUILLO (ACCIONAMIENTO AGUJERO 25)	1	AUX219026		
59	◆	KIT TAPA ATEX HD20_15	1	AUX317933		
59	◆	KIT TAPA HD20_15	1	AUX317932		
2A		TAPA HD15 HD20	(1)			
10	◆	JUNTA DE TAPA A15 A20 HD15 HD20 FKM	1	AUX220199		●
17		INDICADOR NIVEL DE ACEITE (ATEX)	(1)			
33		TORNILLO	(8)			
34		ARANDELA JUNTA	(8)			
130	◆	KIT DE DETECCION DE ROTURA DE TUBO ATEX HD10 A HDX40	1	AUX317990		
130	◆	KIT DE DETECCION DE ROTURA DE TUBO HD10 A HDX40	1	AUX317989		
71A		TETON	(1)			
72		TE	(1)			
76		TETON	(1)			
77		BOBINA	(1)			
78		DETECTOR CAPACITIVO	(1)			
84		AMPLIFICADOR (CON KIT ATEX)	(1)			
1100B	◆	LUBRICANTE - GLICERINA (BIDON 1L)	1	AUX314220	■	●
1100H	◆	LUBRICANTE - GLICERINA (BIDON 0,5L)	1	AUX314828		●
1100B	◆	LUBRICANTE - GLICERINA ALIMENTICIA (BIDON 1L)	1	AUX318791	■	●
1100H	◆	LUBRICANTE - GLICERINA ALIMENTICIA (BIDON 0,5L)	1	AUX318789		●
1105A	◆	KIT JUNTAS DE PRENSAESTOPA HD15_20	1	AUX317722	■	
1105		JUNTA DE PRENSAESTOPA HD20_HD15	(2)			

HD20

* 1, 2, 4... : Cantidad en el material - (1), (2), (4) ...: Cantidad en el Kit

Pieza	Vendible	Descripción	Uds*	Ref.	Kit mantenimiento	Pieza desgaste
3	◆	RUEDA	1	AUX217288		
12	◆	INSERTO A20 HD20 ACERO INOXIDABLE	2	AUX217304		
12	◆	INSERTO A20 HD20 PPH	2	AUX217305		
12	◆	INSERTO A20 HD20 PVDF	2	AUX217306		
16	◆	TUBO A20 HD20 EPDM	1	AUX218943	■	●
16	◆	TUBO HD20 HYPALON	1	AUX231551	■	●
16	◆	TUBO A20 HD20 NBR	1	AUX218942	■	●
16	◆	TUBO A20 HD20 NBR-FDA	1	AUX229154	■	●
16	◆	TUBO A20 HD20 NR	1	AUX218941	■	●
16	◆	TUBO A20 HD20 NR FDA 1935_2004	1	AUX237396	■	●
16	◆	TUBO HD20 EPDM (ATEX)	1	AUX234486	■	●
16	◆	TUBO HD20 NR (ATEX)	1	AUX234487	■	●
18	◆	ESTRIBO HD20	2	AUX230787		
19	◆	BUJE EXPANSIBLE D25	1	AUX217778		
26	◆	JUNTA DEL EJE	1	AUX231718		
27	◆	CASQUILLO (ACCIONAMIENTO AGUJERO 25)	1	AUX219026		
59	◆	KIT TAPA ATEX HD20_15	1	AUX317933		
59	◆	KIT TAPA HD20_15	1	AUX317932		
2A		TAPA HD15 HD20	(1)			
10	◆	JUNTA DE TAPA A15 A20 HD15 HD20 FKM	1	AUX220199		●
17		INDICADOR NIVEL DE ACEITE (ATEX)	(1)			
33		TORNILLO	(8)			
34		ARANDELA JUNTA	(8)			
130	◆	KIT DE DETECCION DE ROTURA DE TUBO ATEX HD10 A HDX40	1	AUX317990		
130	◆	KIT DE DETECCION DE ROTURA DE TUBO HD10 A HDX40	1	AUX317989		
71A		TETON	(1)			
72		TE	(1)			
76		TETON	(1)			
77		BOBINA	(1)			
78		DETECTOR CAPACITIVO	(1)			
84		AMPLIFICADOR (CON KIT ATEX)	(1)			
1100B	◆	LUBRICANTE - GLICERINA (BIDON 1L)	1	AUX314220	■	●
1100H	◆	LUBRICANTE - GLICERINA (BIDON 0,5L)	1	AUX314828		●
1100B	◆	LUBRICANTE - GLICERINA ALIMENTICIA (BIDON 1L)	1	AUX318791	■	●
1100H	◆	LUBRICANTE - GLICERINA ALIMENTICIA (BIDON 0,5L)	1	AUX318789		●
1105A	◆	KIT JUNTAS DE PRENSAESTOPA HD15_20	1	AUX317722	■	
1105		JUNTA DE PRENSAESTOPA HD20_HD15	(2)			