

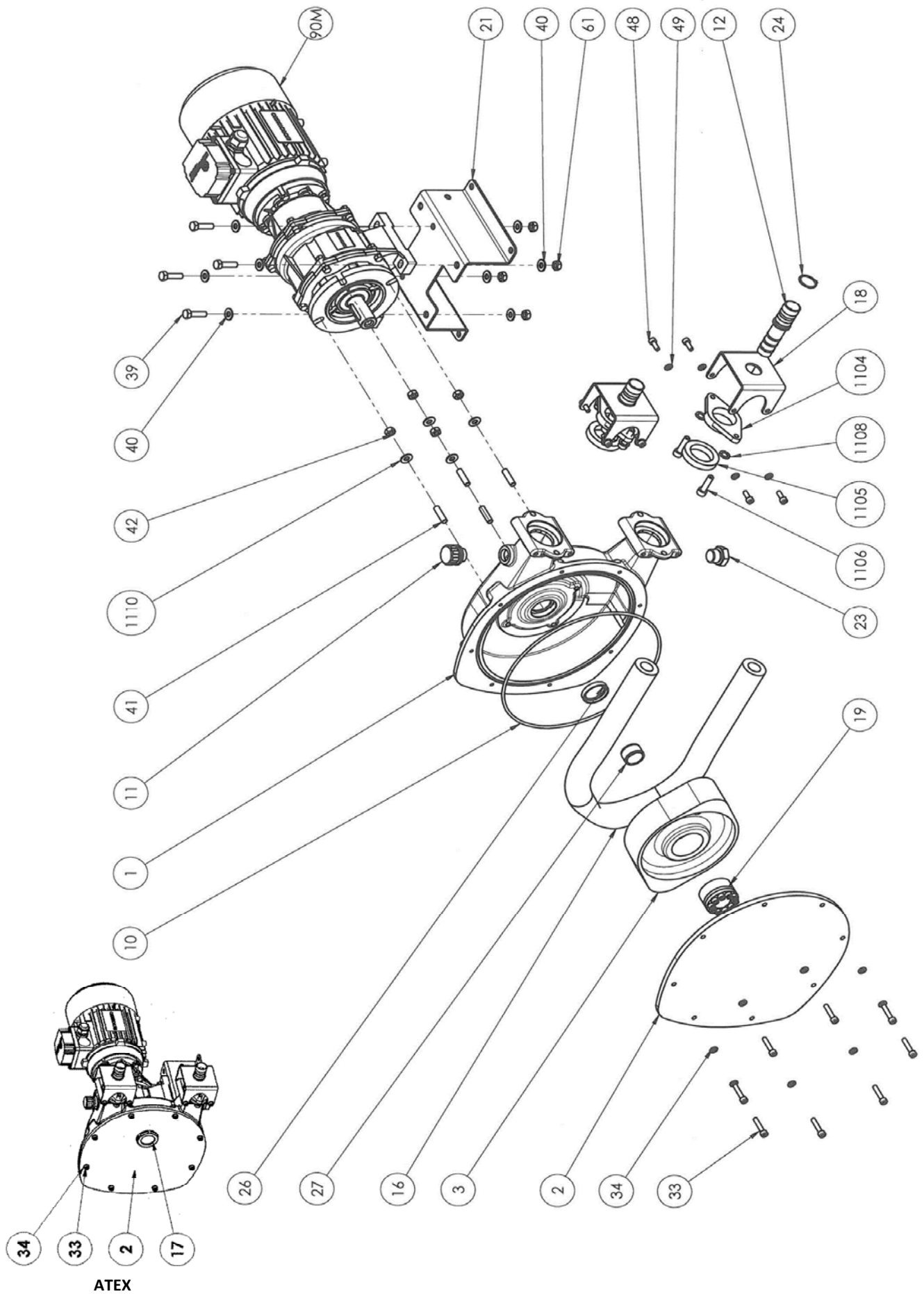
**ERSATZTEILLISTE**  
**PUMPEN**  
**HD10 - HD15 - HD20**

Einbau der Ersatzteile siehe Betriebsanleitung.

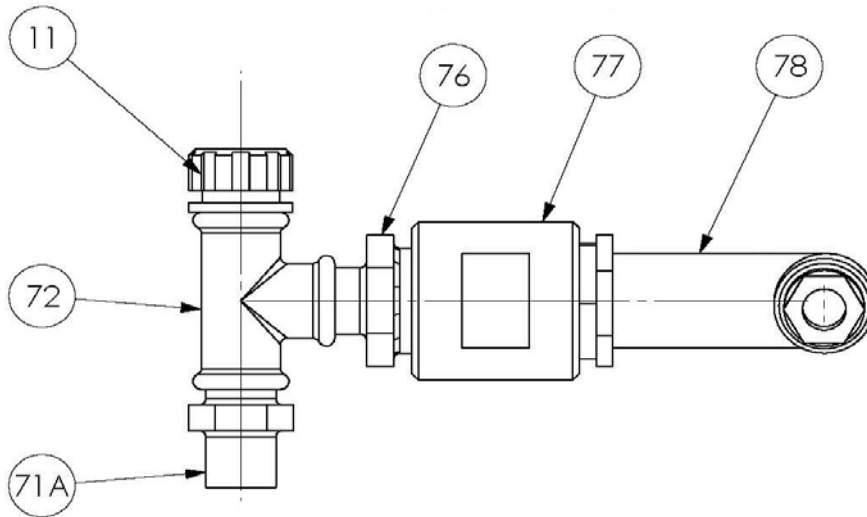
Bitte bei Anfragen oder Bestellungen die Bestell-Nr. Angeben.

- ◆ Diese Baugruppen und Ersatzteile sind einzeln erhältlich.

# HD10 - HD15 - HD20



# SCHLAUCHBRUCHMELDER



# HD10

\* 1, 2, 4... : Stück in der Ausrüstung - (1), (2), (4)... : Stück im Satz

Zeichnung	Bestellbar	Bezeichnung	Stück*	Ref.	Wartungssatz	Verschleißteile
3	◆	ROTOR HD10	1	AUX243032		
12	◆	EINSATZ A10 HD10 EDELSTAHL	2	AUX217298		
12	◆	EINSATZ A10 HD10 PPH	2	AUX217299		
12	◆	EINSATZ A10 HD10 PVDF	2	AUX217300		
16	◆	SCHLAUCH A10 HD10 EPDM	1	AUX218714	■	●
16	◆	SCHLAUCH HD10 HYPALON	1	AUX231590	■	●
16	◆	SCHLAUCH A10 HD10 NBR	1	AUX218713	■	●
16	◆	SCHLAUCH A10 HD10 NBR-FDA	1	AUX229474	■	●
16	◆	SCHLAUCH A10 HD10 NR	1	AUX218712	■	●
16	◆	SCHLAUCH A10 HD10 NR FDA 1935_2004	1	AUX237394	■	●
16	◆	SCHLAUCH HD10 EPDM (ATEX)	1	AUX234491	■	●
16	◆	SCHLAUCH HD10 NR (ATEX)	1	AUX234492	■	●
18	◆	BUGEL HD10	2	AUX230937		
19	◆	ENTLUFTUNG D25	1	AUX217778		
26	◆	WELLEDICHTUNG	1	AUX231718		
27	◆	BUCHSE (ANTRIEB BOHRUNG 25)	1	AUX219026		
59	◆	KIT DECKEL ATEX HD10	1	AUX317935		
59	◆	KIT DECKEL HD10	1	AUX317934		
2A		DECKEL HD10	(1)			
10	◆	DECKELDICHTUNG A10 HD10 FKM	1	AUX220198		●
17		OLSTANDSANZEIGE (ATEX)	(1)			
33		SCHRAUBE	(8)			
34		SCHEIBE-DICHTUNG	(8)			
130	◆	SCHLAUCHBRUCHMELDER ATEX HD10 BIS HDX40	1	AUX317990		
130	◆	SCHLAUCHBRUCHMELDER HD10 BIS HDX40	1	AUX317989		
71A		NIPPEL	(1)			
72		T-STUCK	(1)			
76		NIPPEL	(1)			
77		MUFFE	(1)			
78		KAPAZITIVER SENSOR	(1)			
84		VERSTARKER (MIT KIT ATEX)	(1)			
1100A	◆	SCHMIERMITTEL - GLYZERIN (BEHALTER 0,5L)	1	AUX314828	■	●
1100J	◆	SCHMIERMITTEL - GLYZERIN (BEHALTER 1L)	1	AUX314220		●
1100A	◆	SCHMIERMITTEL - LEBENSMITTELZUGELASSENES GLYZERIN (BEHALTER 0,5L)	1	AUX318789	■	●
1100J	◆	SCHMIERMITTEL - LEBENSMITTELZUGELASSENES GLYZERIN (BEHALTER 1L)	1	AUX318791		●
1105A	◆	SATZ DICHTUNGEN FÜR DICHTUNGSTRAGER HD10	1	AUX317721	■	
1105		DICHTUNG FÜR DICHTUNGSTRAGER HD10	(2)			

# HD15

\* 1, 2, 4... : Stück in der Ausrüstung - (1), (2), (4)... : Stück im Satz

Zeichnung	Bestellbar	Bezeichnung	Stück*	Ref.	Wartungssatz	Verschleißteile
3	◆	ROTOR HD15	1	AUX243034		
12	◆	EINSATZ A15 HD15 EDELSTAHL	2	AUX217301		
12	◆	EINSATZ A15 HD15 PPH	2	AUX217302		
12	◆	EINSATZ A15 HD15 PVDF	2	AUX217303		
16	◆	SCHLAUCH A15 HD15 EPDM	1	AUX218940	■	●
16	◆	SCHLAUCH HD15 HYPALON	1	AUX231550	■	●
16	◆	SCHLAUCH A15 HD15 NBR	1	AUX218939	■	●
16	◆	SCHLAUCH A15 HD15 NBR-FDA	1	AUX229475	■	●
16	◆	SCHLAUCH A15 HD15 NR	1	AUX218938	■	●
16	◆	SCHLAUCH A15 HD15 NR FDA 1935_2004	1	AUX237395	■	●
16	◆	SCHLAUCH HD15 EPDM (ATEX)	1	AUX234488	■	●
16	◆	SCHLAUCH HD15 NR (ATEX)	1	AUX234490	■	●
18	◆	BUGEL HD15	2	AUX230938		
19	◆	ENTLUFTUNG D25	1	AUX217778		
26	◆	WELLEDICHTUNG	1	AUX231718		
27	◆	BUCHSE (ANTRIEB BOHRUNG 25)	1	AUX219026		
59	◆	KIT DECKEL ATEX HD20_15	1	AUX317933		
59	◆	KIT DECKEL HD20_15	1	AUX317932		
2A		DECKEL HD15 HD20	(1)			
10	◆	DECKELDICHTUNG A15 A20 HD15 HD20 FKM	1	AUX220199		●
17		OLSTANDSANZEIGE (ATEX)	(1)			
33		SCHRAUBE	(8)			
34		SCHEIBE-DICHTUNG	(8)			
130	◆	SCHLAUCHBRUCHMELDER ATEX HD10 BIS HDX40	1	AUX317990		
130	◆	SCHLAUCHBRUCHMELDER HD10 BIS HDX40	1	AUX317989		
71A		NIPPEL	(1)			
72		T-STUCK	(1)			
76		NIPPEL	(1)			
77		MUFFE	(1)			
78		KAPAZITIVER SENSOR	(1)			
84		VERSTARKER (MIT KIT ATEX)	(1)			
1100B	◆	SCHMIERMITTEL - GLYZERIN (BEHALTER 1L)	1	AUX314220	■	●
1100H	◆	SCHMIERMITTEL - GLYZERIN (BEHALTER 0,5L)	1	AUX314828		●
1100B	◆	SCHMIERMITTEL - LEBENSMITTELZUGELASSENES GLYZERIN (BEHALTER 1L)	1	AUX318791	■	●
1100H	◆	SCHMIERMITTEL - LEBENSMITTELZUGELASSENES GLYZERIN (BEHALTER 0,5L)	1	AUX318789		●
1105A	◆	SATZ DICHTUNGEN FÜR DICHTUNGSTRAGER HD15_20	1	AUX317722	■	
1105		DICHTUNG FÜR DICHTUNGSTRAGER HD20_HD15	(2)			

# HD20

\* 1, 2, 4... : Stück in der Ausrüstung - (1), (2), (4)... : Stück im Satz

Zeichnung	Bestellbar	Bezeichnung	Stück*	Ref.	Wartungssatz	Verschleißteile
3	◆	ROTOR HD20	1	AUX243035		
12	◆	EINSATZ A20 HD20 EDELSTAHL	2	AUX217304		
12	◆	EINSATZ A20 HD20 PPH	2	AUX217305		
12	◆	EINSATZ A20 HD20 PVDF	2	AUX217306		
16	◆	SCHLAUCH A20 HD20 EPDM	1	AUX218943	■	●
16	◆	SCHLAUCH HD20 HYPALON	1	AUX231551	■	●
16	◆	SCHLAUCH A20 HD20 NBR	1	AUX218942	■	●
16	◆	SCHLAUCH A20 HD20 NBR-FDA	1	AUX229154	■	●
16	◆	SCHLAUCH A20 HD20 NR	1	AUX218941	■	●
16	◆	SCHLAUCH A20 HD20 NR FDA 1935_2004	1	AUX237396	■	●
16	◆	SCHLAUCH HD20 EPDM (ATEX)	1	AUX234486	■	●
16	◆	SCHLAUCH HD20 NR (ATEX)	1	AUX234487	■	●
18	◆	BUGEL HD20	2	AUX230787		
19	◆	ENTLUFTUNG D25	1	AUX217778		
26	◆	WELLEDICHTUNG	1	AUX231718		
27	◆	BUCHSE (ANTRIEB BOHRUNG 25)	1	AUX219026		
59	◆	KIT DECKEL ATEX HD20_15	1	AUX317933		
59	◆	KIT DECKEL HD20_15	1	AUX317932		
2A		DECKEL HD15 HD20	(1)			
10	◆	DECKELDICHTUNG A15 A20 HD15 HD20 FKM	1	AUX220199		●
17		OLSTANDSANZEIGE (ATEX)	(1)			
33		SCHRAUBE	(8)			
34		SCHEIBE-DICHTUNG	(8)			
130	◆	SCHLAUCHBRUCHMELDER ATEX HD10 BIS HDX40	1	AUX317990		
130	◆	SCHLAUCHBRUCHMELDER HD10 BIS HDX40	1	AUX317989		
71A		NIPPEL	(1)			
72		T-STUCK	(1)			
76		NIPPEL	(1)			
77		MUFFE	(1)			
78		KAPAZITIVER SENSOR	(1)			
84		VERSTARKER (MIT KIT ATEX)	(1)			
1100B	◆	SCHMIERMITTEL - GLYZERIN (BEHALTER 1L)	1	AUX314220	■	●
1100H	◆	SCHMIERMITTEL - GLYZERIN (BEHALTER 0,5L)	1	AUX314828		●
1100B	◆	SCHMIERMITTEL - LEBENSMITTELZUGELASSENES GLYZERIN (BEHALTER 1L)	1	AUX318791	■	●
1100H	◆	SCHMIERMITTEL - LEBENSMITTELZUGELASSENES GLYZERIN (BEHALTER 0,5L)	1	AUX318789		●
1105A	◆	SATZ DICHTUNGEN FUR DICHTUNGSTRAGER HD15_20	1	AUX317722	■	
1105		DICHTUNG FUR DICHTUNGSTRAGER HD20_HD15	(2)			