

## PIEZAS DE RECAMBIO

### BOMBAS

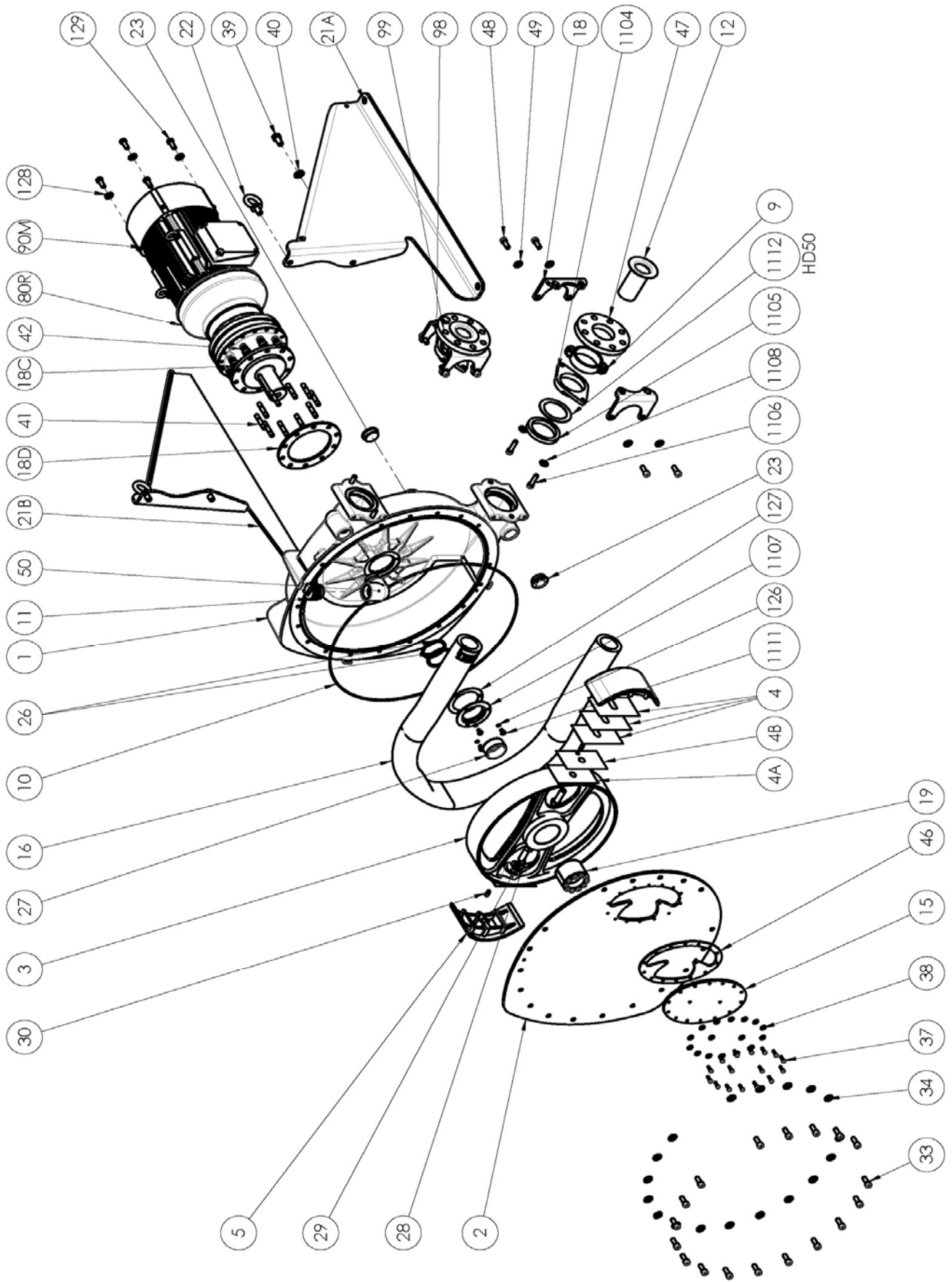
**HD50 - HD65 - HDX65 - HDX80 - HD80 - HD100**

Conservar la lista de piezas de recambio con el manual de instrucciones.

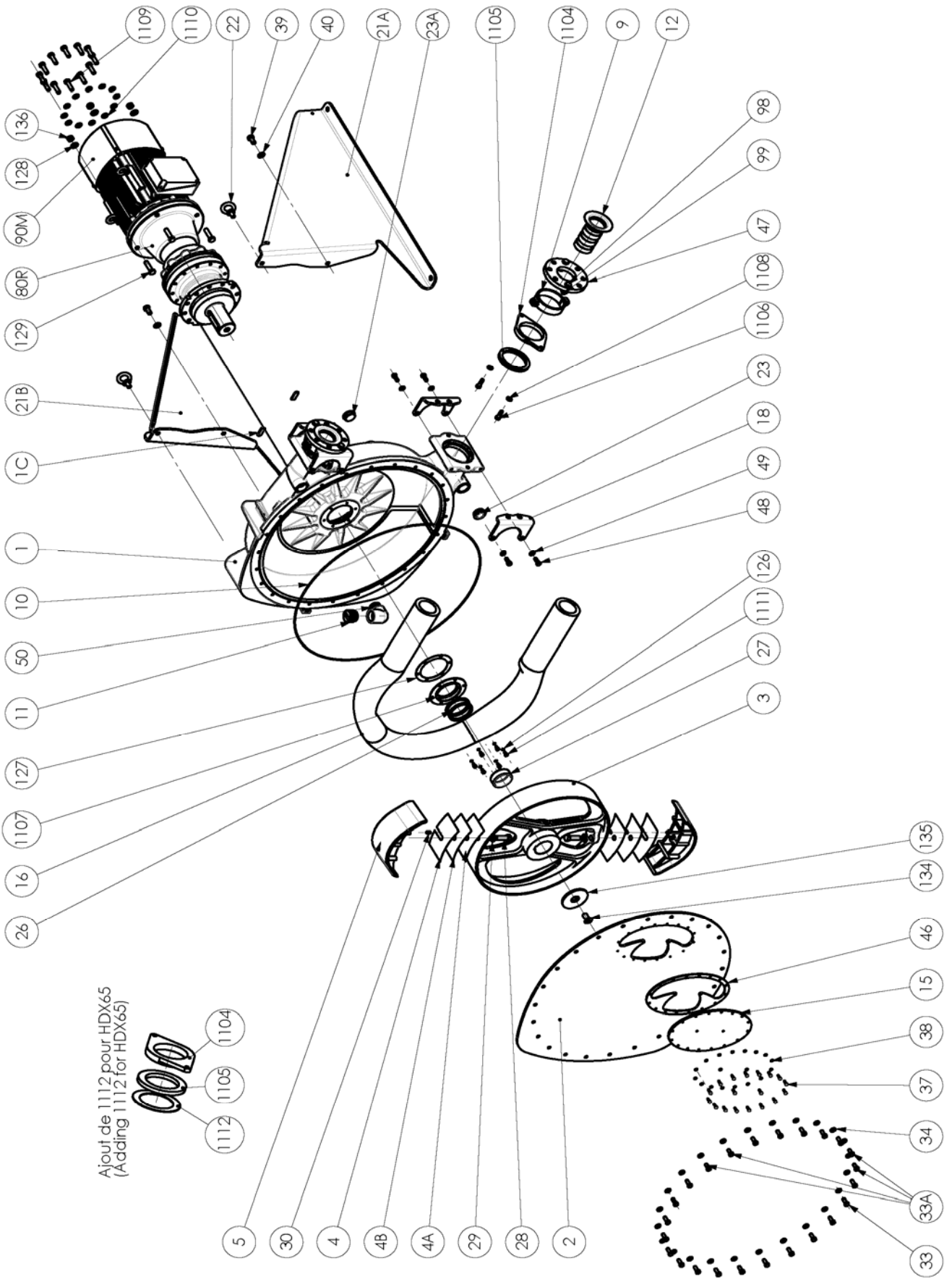
Para pedir las piezas de recambio, indicar la(s) Referencia (s) deseada(s).

- ◆ Conjunto de piezas o piezas que pueden ser suministradas.

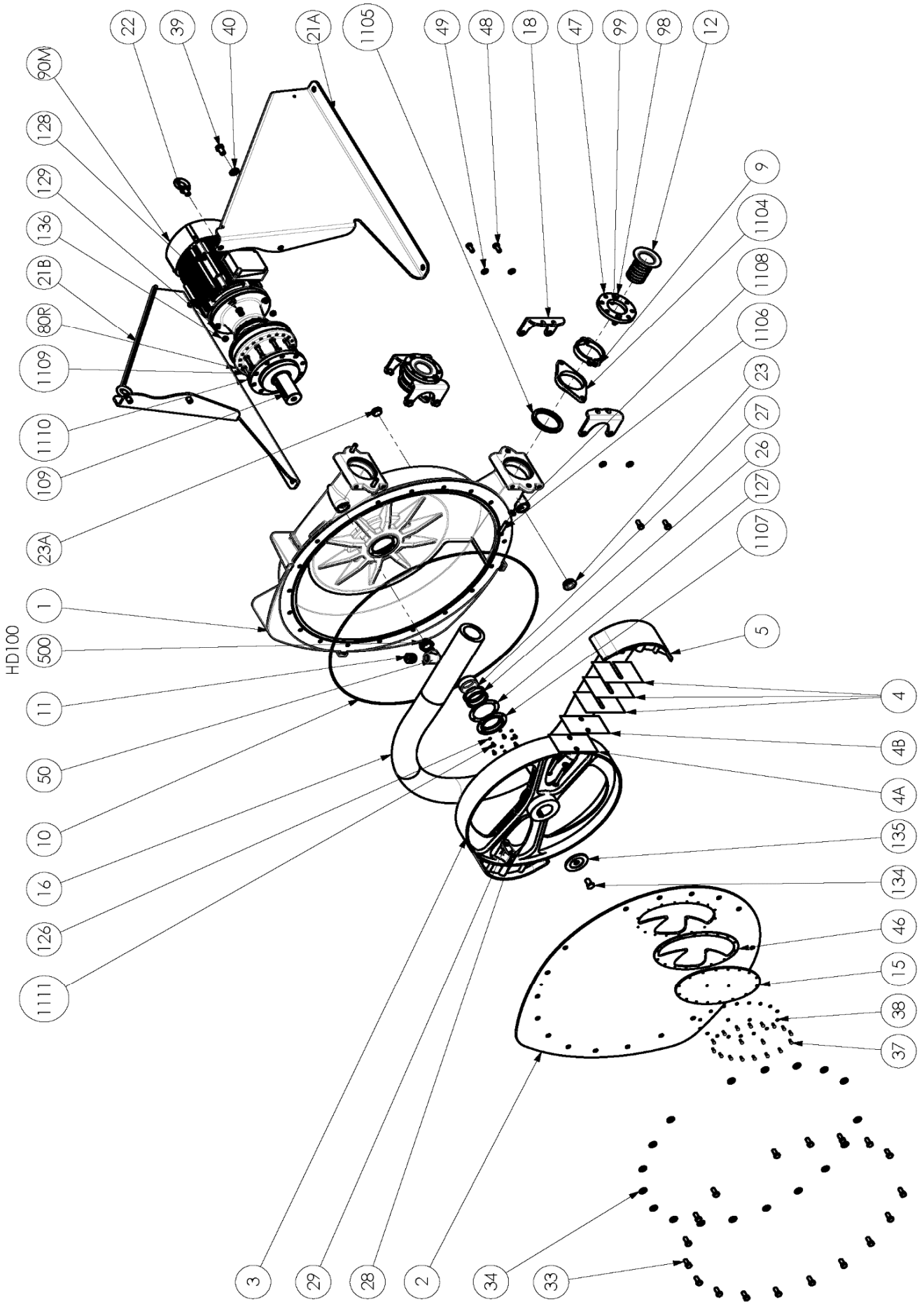
# HD50 - HD65



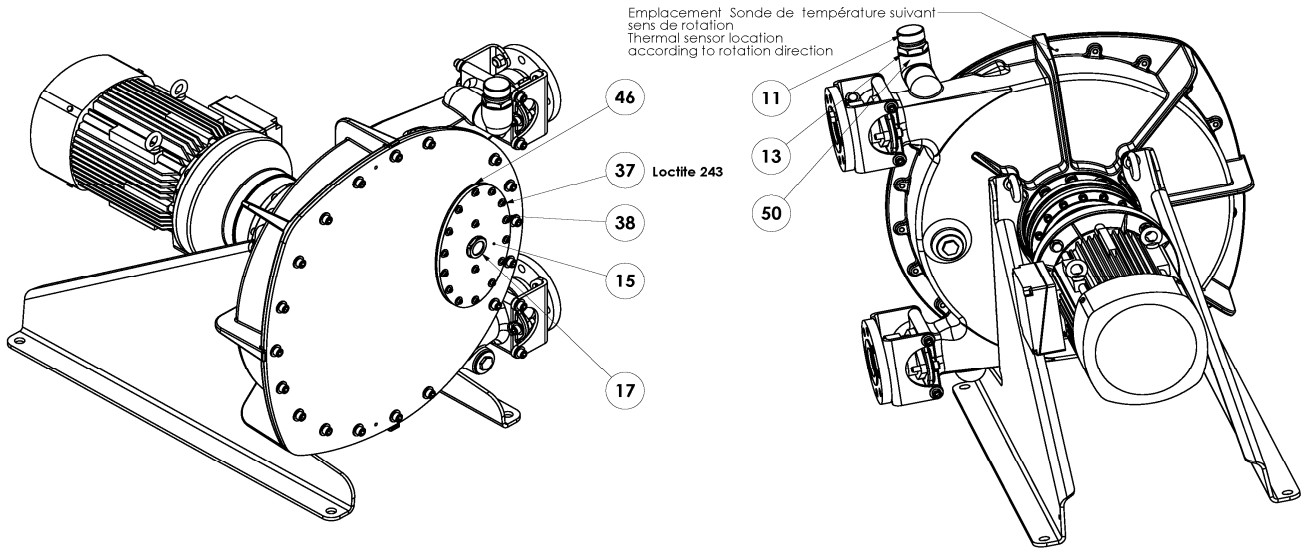
# HDX65 - HDX80



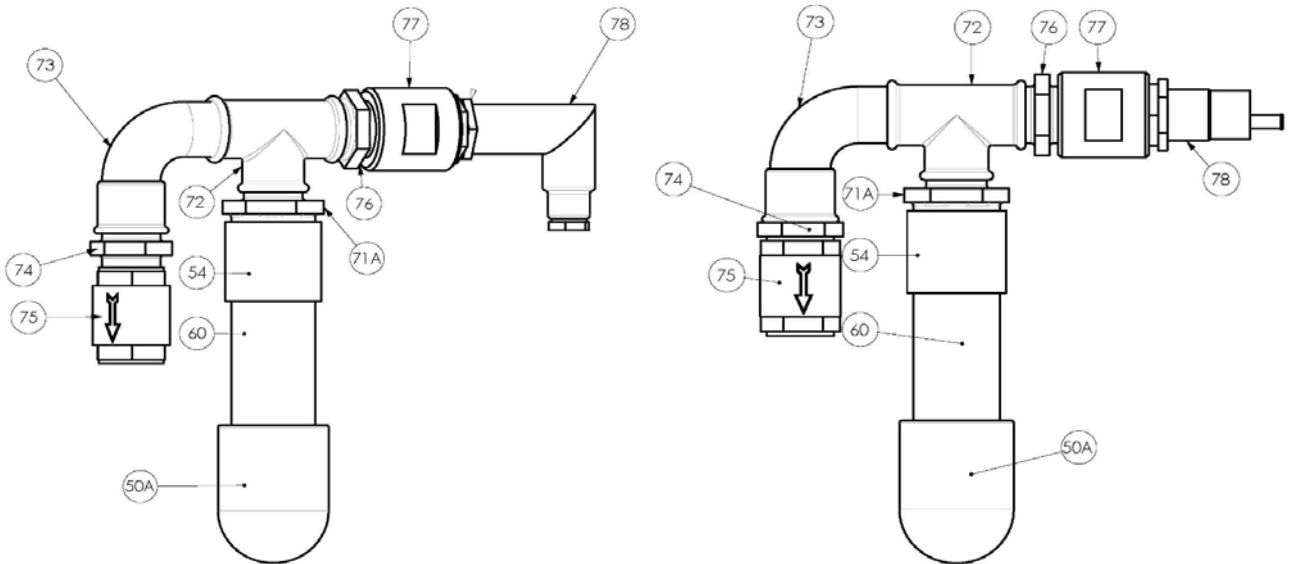
# HD80 - HD100



# ATEX



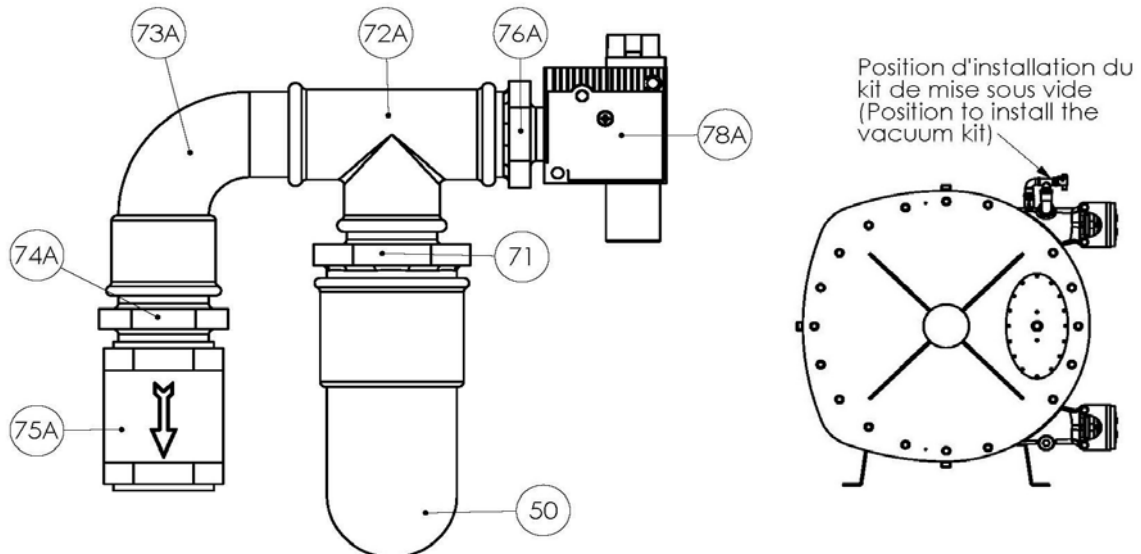
## KIT DE DETECCION DE ROTURA DE TUBO



Estándar

ATEX

## KIT DE PUESTA AL VACÍO POR EYECTOR



Position d'installation du kit de mise sous vide  
(Position to install the vacuum kit)

# HD50

\* 1, 2, 4... : Cantidad en el material - (1), (2), (4) .... Cantidad en el Kit

Pieza	Vendible	Descripción	Uds*	Ref.	Kit mantenimiento	Pieza desgaste
2	◆	TAPA HD50 HD65	1	230793		
3	◆	RUEDA HD65-HD50	1	230801		
9	◆	ABRAZADERA	2	217087		
10	◆	JUNTA DE TAPA A50 A65 HD50 HD65 FKM	1	220117		●
12	◆	INSERTO HD50 ACERO INOXIDABLE	2	217316		
12	◆	INSERTO HD50 PPH	2	217317		
12	◆	INSERTO HD50 PVDF	2	217318		
16	◆	TUBO A50 HD50 EPDM	1	218735	■	●
16	◆	TUBO HD50 HYPALON	1	231553	■	●
16	◆	TUBO A50 HD50 NBR	1	218734	■	●
16	◆	TUBO A50 HD50 NBR-FDA	1	229483	■	●
16	◆	TUBO A50 HD50 NR	1	218733	■	●
16	◆	TUBO A50 HD50 NR FDA 1935_2004	1	237401	■	●
16	◆	TUBO HD50 EPDM (ATEX)	1	234478	■	●
16	◆	TUBO HD50 NR (ATEX)	1	234479	■	●
18	◆	ESTRIBO HD50	4	230942		
19	◆	BUJE EXPANSIBLE	1	231090		
26	◆	JUNTA DEL EJE	2	231715		
27	◆	CASQUILLO (ACCIONAMIENTO AGUJERO 60)	1	219061		
59	◆	KIT VENTANA ATEX HD50_HD65	1	317898.00		
59	◆	KIT VENTANA HD50_HD65	1	317897.00		
15		VENTANA HD50 HD65	(1)			
17		INDICADOR NIVEL DE ACEITE (ATEX)	(1)			
37		TORNILLO	(16)			
38		ARANDELA JUNTA	(16)			
46	◆	JUNTA DE VENTANA HD50-65	1	230957		
114	◆	JUEGO DE CALAS	1	312360.00		
4		CALA DESMONTABLE	(12)			
119	◆	JUEGO DE PATINES DE FUNDICION HD50	1	317161.00		
4A		CALA INDESMONTABLE	(3)			
4B		CALA INDESMONTABLE	(3)			
5		PATIN HD50	(2)			
30		PASADOR	(2)			
127	◆	JUNTA	1	231207		●
130	◆	KIT DE DETECCION DE ROTURA DE TUBO ATEX HD50 HD65	1	318574.00		
130	◆	KIT DE DETECCION DE ROTURA DE TUBO HD50 HD65	1	318573.00		
50A		CODO	(1)			
54		MANGUITO	(1)			
60		TETON	(1)			
71A		TETON	(1)			
72		TE	(1)			
73		CODO 90°	(1)			
74		TETON	(1)			
75		VALVULA	(1)			
76		TETON	(1)			
77		BOBINA	(1)			
78		DETECTOR CAPACITIVO	(1)			
84		AMPLIFICADOR (CON KIT ATEX)	(1)			
131	◆	KIT DE PUESTA AL VACIO POR EYECTOR, PARA BOMBAS HD50 HD65	1	317168.00		
71		TETON	(1)			
72A		TE	(1)			
73A		CODO 90°	(1)			
74A		TETON	(1)			
75A		VALVULA	(1)			
76A		TETON	(1)			
78A	◆	EYECTOR	1	217749		

## HD50

\* 1, 2,4... : Cantidad en el material - (1), (2), (4) ....: Cantidad en el Kit

Pieza	Vendible	Descripción	Uds*	Ref.	Kit mantenimiento	Pieza desgaste
211	◆	KIT CONEXION ATEX HD50 A HD80	1	317824.00		
211	◆	KIT CONEXION HD50 A HD80	1	317160.00		
11		TAPON	(1)			
13		JUNTA (CON KIT ATEX)	(1)			
50		CODO	(1)			
1100F	◆	LUBRICANTE - GLICERINA (BIDON 10L)	1	314223.00	■	●
1100L	◆	LUBRICANTE - GLICERINA (BIDON 2,5L)	1	314829.00		●
1100F	◆	LUBRICANTE - GLICERINA ALIMENTICIA (BIDON 10L)	1	318795.00	■	●
1100M	◆	LUBRICANTE - GLICERINA ALIMENTICIA (BIDON 5L)	1	318794.00		●
1105A	◆	KIT JUNTAS DE PRENSAESTOPA HD50	1	317726.00	■	
1105		JUNTA DE PRENSAESTOPA HD50	(2)			
1112		ARANDELA	(2)			

# HD65

\* 1, 2, 4... : Cantidad en el material - (1), (2), (4) ....: Cantidad en el Kit

Pieza	Vendible	Descripción	Uds*	Ref.	Kit mantenimiento	Pieza desgaste
2	◆	TAPA HD50 HD65	1	230793		
3	◆	RUEDA HD65-HD50	1	230801		
9	◆	ABRAZADERA	2	217087		
10	◆	JUNTA DE TAPA A50 A65 HD50 HD65 FKM	1	220117		●
12	◆	INSERTO A65 HD65 ACERO INOXIDABLE	2	217319		
12	◆	INSERTO A65 HD65 PPH	2	217320		
12	◆	INSERTO A65 HD65 PVDF	2	217321		
16	◆	TUBO A65 HD65 EPDM	1	218738	■	●
16	◆	TUBO HD65 HYPALON	1	231554	■	●
16	◆	TUBO A65 HD65 NBR	1	218737	■	●
16	◆	TUBO A65 HD65 NBR-FDA	1	229155	■	●
16	◆	TUBO A65 HD65 NR	1	218736	■	●
16	◆	TUBO A65 HD65 NR FDA 1935_2004	1	237402	■	●
16	◆	TUBO HD65 EPDM (ATEX)	1	234476	■	●
16	◆	TUBO HD65 NR (ATEX)	1	234477	■	●
18	◆	ESTRIBO HD65	4	230794		
19	◆	BUJE EXPANSIBLE	1	231090		
26	◆	JUNTA DEL EJE	2	231715		
27	◆	CASQUILLO (ACCIONAMIENTO AGUJERO 60)	1	219061		
59	◆	KIT VENTANA ATEX HD50_HD65	1	317898.00		
59	◆	KIT VENTANA HD50_HD65	1	317897.00		
15		VENTANA HD50 HD65	(1)			
17		INDICADOR NIVEL DE ACEITE (ATEX)	(1)			
37		TORNILLO	(16)			
38		ARANDELA JUNTA	(16)			
46	◆	JUNTA DE VENTANA HD50-65	1	230957		
114	◆	JUEGO DE CALAS	1	312360.00		
4		CALA DESMONTABLE	(12)			
119	◆	JUEGO DE PATINES DE FUNDICION A65 HD65	1	317164.00		
4A		CALA INDESMONTABLE	(4)			
4B		CALA INDESMONTABLE	(4)			
5		PATIN HD65	(2)			
30		PASADOR	(2)			
127	◆	JUNTA	1	231207		●
130	◆	KIT DE DETECCION DE ROTURA DE TUBO ATEX HD50 HD65	1	318574.00		
130	◆	KIT DE DETECCION DE ROTURA DE TUBO HD50 HD65	1	318573.00		
50A		CODO	(1)			
54		MANGUITO	(1)			
60		TETON	(1)			
71A		TETON	(1)			
72		TE	(1)			
73		CODO 90°	(1)			
74		TETON	(1)			
75		VALVULA	(1)			
76		TETON	(1)			
77		BOBINA	(1)			
78		DETECTOR CAPACITIVO	(1)			
84		AMPLIFICADOR (CON KIT ATEX)	(1)			
131	◆	KIT DE PUESTA AL VACIO POR EYECTOR, PARA BOMBAS HD50 HD65	1	317168.00		
71		TETON	(1)			
72A		TE	(1)			
73A		CODO 90°	(1)			
74A		TETON	(1)			
75A		VALVULA	(1)			
76A		TETON	(1)			
78A	◆	EYECTOR	1	217749		



## HD65

\* 1, 2,4... : Cantidad en el material - (1), (2), (4) ...: Cantidad en el Kit

Pieza	Vendible	Descripción	Uds*	Ref.	Kit mantenimiento	Pieza desgaste
211	◆	KIT CONEXION ATEX HD50 A HD80	1	317824.00		
211	◆	KIT CONEXION HD50 A HD80	1	317160.00		
11		TAPON	(1)			
13		JUNTA (CON KIT ATEX)	(1)			
50		CODO	(1)			
1100F	◆	LUBRICANTE - GLICERINA (BIDON 10L)	1	314223.00	■	●
1100L	◆	LUBRICANTE - GLICERINA (BIDON 2,5L)	1	314829.00		●
1100F	◆	LUBRICANTE - GLICERINA ALIMENTICIA (BIDON 10L)	1	318795.00	■	●
1100M	◆	LUBRICANTE - GLICERINA ALIMENTICIA (BIDON 5L)	1	318794.00		●
1105A	◆	KIT JUNTAS DE PRENSAESTOPA HD65	1	317727.00	■	
1105		JUNTA DE PRENSAESTOPA HD65	(2)			

# HDX65

\* 1, 2,4... : Cantidad en el material - (1), (2), (4) ....: Cantidad en el Kit

Pieza	Vendible	Descripción	Uds*	Ref.	Kit mantenimiento	Pieza desgaste
2	◆	COUVERCLE HDX65 HDX80	1	230935		
3	◆	RUEDA HDX80	1	230802		
9	◆	ABRAZADERA	2	217088		
10	◆	JUNTA DE TAPA AX80 HDX65 HDX80 FKM	1	220202		●
12	◆	INSERTO HDX65 PPH	2	217323		
12	◆	INSERTO HDX65 PVDF	2	217324		
12	◆	INSERTO HDX65 ACERO INOXIDABLE	2	232971		
16	◆	TUBO AX65 HDX65 EPDM	1	218741	■	●
16	◆	TUBO HDX65 HYPALON	1	234128	■	●
16	◆	TUBO AX65 HDX65 NBR	1	218740	■	●
16	◆	TUBO AX65 HDX65 NBR-FDA	1	229484	■	●
16	◆	TUBO AX65 HDX65 NR	1	218739	■	●
16	◆	TUBO AX65 HDX65 NR FDA 1935_2004	1	237403	■	●
16	◆	TUBO HDX65 EPDM (ATEX)	1	234472	■	●
16	◆	TUBO HDX65 NR (ATEX)	1	234473	■	●
18	◆	ESTRIBO HDX65	4	232972		
26	◆	JUNTA DEL EJE	2	235906		
27	◆	CASQUILLO	1	231943		
59	◆	KIT VENTANA HDX65_HDX80	1	317828.00		
59	◆	KIT VENTANA ATEX HDX65_ HDX80	1	317825.00		
15		VENTANA HDX65 HDX80	(1)			
17		INDICADOR NIVEL DE ACEITE (ATEX)	(1)			
37		TORNILLO	(18)			
38		ARANDELA JUNTA	(18)			
46	◆	JUNTA DE VENTANA HDX65-HDX80	1	230959		
114	◆	JUEGO DE CALAS	1	312361.00		
4		CALA DESMONTABLE	(12)			
119	◆	JUEGO DE PATINES DE FUNDICION HDX65 HDX80	1	317561.01		
4A		CALA INDESMONTABLE	(6)			
4B		CALA INDESMONTABLE	(4)			
5		PATIN HDX65 HDX80	(2)			
30		PASADOR	(2)			
127	◆	JUNTA	1	231697		●
130	◆	KIT DE DETECCION DE ROTURA DE TUBO ATEX HDX65 A HD100	1	317166.00		
130	◆	KIT DE DETECCION DE ROTURA DE TUBO HDX65 A HD100	1	317165.00		
50A		CODO	(1)			
54		MANGUITO	(1)			
60		TETON	(1)			
71A		TETON	(1)			
72		TE	(1)			
73		CODO 90°	(1)			
74		TETON	(1)			
75		VALVULA	(1)			
76		TETON	(1)			
77		BOBINA	(1)			
78		DETECTOR CAPACITIVO	(1)			
84		AMPLIFICADOR (CON KIT ATEX)	(1)			

# HDX65

\* 1, 2,4... : Cantidad en el material - (1), (2), (4) ....: Cantidad en el Kit

Pieza	Vendible	Descripción	Uds*	Ref.	Kit mantenimiento	Pieza desgaste
<b>133</b>	◆	<b>KIT PUESTA AL VACIO POR EYECTOR_TAPA_KIT VENTANA HDX65 HDX80</b>	<b>1</b>	<b>318949.00</b>		
2A		COUVERCLE HDX65 HDX80	(1)			
59A		KIT VENTANA ATEX HDX65_ HDX80	(1)			
15		VENTANA HDX65 HDX80	(1)			
17		INDICADOR NIVEL DE ACEITE (ATEX)	(1)			
37		TORNILLO	(18)			
38		JUNTA	(18)			
46	◆	JUNTA DE VENTANA HDX65-HDX80	1	230959		
131A		KIT DE PUESTA AL VACIO POR EYECTOR, PARA BOMBAS HD50 HD65	(1)			
71		TETON	(1)			
72A		TE	(1)			
73A		CODO 90°	(1)			
74A		TETON	(1)			
75A		VALVULA	(1)			
76A		TETON	(1)			
78A	◆	EYECTOR	1	217749		
<b>211</b>	◆	<b>KIT CONEXION ATEX HD50 A HD80</b>	<b>1</b>	<b>317824.00</b>		
<b>211</b>	◆	<b>KIT CONEXION HD50 A HD80</b>	<b>1</b>	<b>317160.00</b>		
11		TAPON	(1)			
13		JUNTA (CON KIT ATEX)	(1)			
50		CODO	(1)			
<b>1100F</b>	◆	<b>LUBRICANTE - GLICERINA (BIDON 10L)</b>	<b>2</b>	<b>314223.00</b>	■	●
<b>1100M</b>	◆	<b>LUBRICANTE - GLICERINA (BIDON 5L)</b>	<b>1</b>	<b>314222.00</b>		●
<b>1100F</b>	◆	<b>LUBRICANTE - GLICERINA ALIMENTICIA (BIDON 10L)</b>	<b>2</b>	<b>318795.00</b>	■	●
<b>1100M</b>	◆	<b>LUBRICANTE - GLICERINA ALIMENTICIA (BIDON 5L)</b>	<b>1</b>	<b>318794.00</b>		●
<b>1105A</b>	◆	<b>KIT JUNTAS DE PRENSAESTOPA HDX65</b>	<b>1</b>	<b>318619.00</b>	■	
1105		JUNTA DE PRENSAESTOPA HDX65	(2)			
1112		ARANDELA	(2)			

# HDX80

\* 1, 2,4... : Cantidad en el material - (1), (2), (4) ....: Cantidad en el Kit

Pieza	Vendible	Descripción	Uds*	Ref.	Kit mantenimiento	Pieza desgaste
2	◆	COUVERCLE HDX65 HDX80	1	230935		
3	◆	RUEDA HDX80	1	230802		
9	◆	ABRAZADERA	2	217088		
10	◆	JUNTA DE TAPA AX80 HDX65 HDX80 FKM	1	220202		●
12	◆	INSERTO A80 ACERO INOXIDABLE	2	217328		
12	◆	INSERTO A80 HD80 PPH	2	217329		
12	◆	INSERTO A80 HD80 PVDF	2	217330		
16	◆	TUBO AX80 HDX80 EPDM	1	218744	■	●
16	◆	TUBO HDX80 HYPALON	1	234127	■	●
16	◆	TUBO AX80 HDX80 NBR	1	218743	■	●
16	◆	TUBO AX80 HDX80 NBR-FDA	1	229479	■	●
16	◆	TUBO AX80 HDX80 NR	1	218742	■	●
16	◆	TUBO AX80 HDX80 NR FDA 1935_2004	1	237404	■	●
16	◆	TUBO HDX80 EPDM (ATEX)	1	234493	■	●
16	◆	TUBO HDX80 NR (ATEX)	1	234469	■	●
18	◆	ESTRIBO HDX80 ANSI	4	232898		
18	◆	ESTRIBO HDX80 ISO	4	230944		
26	◆	JUNTA DEL EJE	2	235906		
27	◆	CASQUILLO	1	231943		
59	◆	KIT VENTANA HDX65_HDX80	1	317828.00		
59	◆	KIT VENTANA ATEX HDX65_ HDX80	1	317825.00		
15		VENTANA HDX65 HDX80	(1)			
17		INDICADOR NIVEL DE ACEITE (ATEX)	(1)			
37		TORNILLO	(18)			
38		ARANDELA JUNTA	(18)			
46	◆	JUNTA DE VENTANA HDX65-HDX80	1	230959		
114	◆	JUEGO DE CALAS	1	312361.00		
4		CALA DESMONTABLE	(12)			
119	◆	JUEGO DE PATINES DE FUNDICION HDX65 HDX80	1	317561.01		
4A		CALA INDESMONTABLE	(6)			
4B		CALA INDESMONTABLE	(4)			
5		PATIN HDX65 HDX80	(2)			
30		PASADOR	(2)			
127	◆	JUNTA	1	231697		●
130	◆	KIT DE DETECCION DE ROTURA DE TUBO ATEX HDX65 A HD100	1	317166.00		
130	◆	KIT DE DETECCION DE ROTURA DE TUBO HDX65 A HD100	1	317165.00		
50A		CODO	(1)			
54		MANGUITO	(1)			
60		TETON	(1)			
71A		TETON	(1)			
72		TE	(1)			
73		CODO 90°	(1)			
74		TETON	(1)			
75		VALVULA	(1)			
76		TETON	(1)			
77		BOBINA	(1)			
78		DETECTOR CAPACITIVO	(1)			
84		AMPLIFICADOR (CON KIT ATEX)	(1)			

# HDX80

\* 1, 2,4... : Cantidad en el material - (1), (2), (4) ....: Cantidad en el Kit

Pieza	Vendible	Descripción	Uds*	Ref.	Kit mantenimiento	Pieza desgaste
133	◆	<b>KIT PUESTA AL VACIO POR EYECTOR_TAPA_KIT VENTANA HDX65 HDX80</b>	1	318949.00		
2A		COUVERCLE HDX65 HDX80	(1)			
59A		KIT VENTANA ATEX HDX65_ HDX80	(1)			
15		VENTANA HDX65 HDX80	(1)			
17		INDICADOR NIVEL DE ACEITE (ATEX)	(1)			
37		TORNILLO	(18)			
38		JUNTA	(18)			
46	◆	JUNTA DE VENTANA HDX65-HDX80	1	230959		
131A		KIT DE PUESTA AL VACIO POR EYECTOR, PARA BOMBAS HD50 HD65	(1)			
71		TETON	(1)			
72A		TE	(1)			
73A		CODO 90°	(1)			
74A		TETON	(1)			
75A		VALVULA	(1)			
76A		TETON	(1)			
78A	◆	EYECTOR	1	217749		
211	◆	<b>KIT CONEXION ATEX HD50 A HD80</b>	1	317824.00		
211	◆	<b>KIT CONEXION HD50 A HD80</b>	1	317160.00		
11		TAPON	(1)			
13		JUNTA (CON KIT ATEX)	(1)			
50		CODO	(1)			
1100F	◆	LUBRICANTE - GLICERINA (BIDON 10L)	2	314223.00	■	●
1100M	◆	LUBRICANTE - GLICERINA (BIDON 5L)	1	314222.00		●
1100F	◆	LUBRICANTE - GLICERINA ALIMENTICIA (BIDON 10L)	2	318795.00	■	●
1100M	◆	LUBRICANTE - GLICERINA ALIMENTICIA (BIDON 5L)	1	318794.00		●
1105A	◆	<b>KIT JUNTAS DE PRENSAESTOPA HDX80</b>	1	318620.00	■	
1105		JUNTA DE PRENSAESTOPA HDX80	(2)			

# HD80

\* 1, 2, 4... : Cantidad en el material - (1), (2), (4) ....: Cantidad en el Kit

Pieza	Vendible	Descripción	Uds*	Ref.	Kit mantenimiento	Pieza desgaste
2	◆	TAPA HD80	1	230934		
3	◆	RUEDA HD80	1	230803		
9	◆	ABRAZADERA	2	217772		
10	◆	JUNTA DE TAPA A80 HD80 FKM	1	220203		●
12	◆	INSERTO A80 HD80 PPH	2	217329		
12	◆	INSERTO A80 HD80 PVDF	2	217330		
12	◆	INSERTO HD80 ACERO INOXIDABLE	2	234018		
16	◆	TUBO A80 HD80 EPDM	1	218747	■	●
16	◆	TUBO HD80 HYPALON	1	232128	■	●
16	◆	TUBO A80 HD80 NBR	1	218746	■	●
16	◆	TUBO A80 HD80 NBR-FDA	1	229478	■	●
16	◆	TUBO A80 HD80 NR	1	218745	■	●
16	◆	TUBO A80 HD80 NR FDA 1935_2004	1	237405	■	●
16	◆	TUBO HD80 EPDM (ATEX)	1	234471	■	●
16	◆	TUBO HD80 NR (ATEX)	1	234470	■	●
18	◆	ESTRIBO HD80 ANSI	4	232297		
18	◆	ESTRIBO HD80 ISO	4	230943		
26	◆	JUNTA DEL EJE	2	235907		
27	◆	CASQUILLO (ACCIONAMIENTO AGUJERO 90)	1	219062		
59	◆	KIT VENTANA HD80	1	317915.00		
59	◆	KIT VENTANA ATEX HD80	1	317916.00		
15		VENTANA HD80	(1)			
17		INDICADOR NIVEL DE ACEITE (ATEX)	(1)			
37		TORNILLO	(18)			
38		ARANDELA JUNTA	(18)			
46	◆	JUNTA DE VENTANA HD80	1	230958		
114	◆	JUEGO DE CALAS	1	312362.00		
4		CALA DESMONTABLE	(14)			
119	◆	JUEGO DE PATINES DE FUNDICION A80 HD80	1	317565.00		
4A		CALA INDESMONTABLE	(6)			
4B		CALA INDESMONTABLE	(4)			
5		PATIN HD80	(2)			
127	◆	JUNTA	1	231697		●
130	◆	KIT DE DETECCION DE ROTURA DE TUBO ATEX HDX65 A HD100	1	317166.00		
130	◆	KIT DE DETECCION DE ROTURA DE TUBO HDX65 A HD100	1	317165.00		
50A		CODO	(1)			
54		MANGUITO	(1)			
60		TETON	(1)			
71A		TETON	(1)			
72		TE	(1)			
73		CODO 90°	(1)			
74		TETON	(1)			
75		VALVULA	(1)			
76		TETON	(1)			
77		BOBINA	(1)			
78		DETECTOR CAPACITIVO	(1)			
84		AMPLIFICADOR (CON KIT ATEX)	(1)			

# HD80

\* 1, 2,4... : Cantidad en el material - (1), (2), (4) ....: Cantidad en el Kit

Pieza	Vendible	Descripción	Uds*	Ref.	Kit mantenimiento	Pieza desgaste
<b>133</b>	◆	<b>KIT PUESTA AL VACIO POR EYECTOR_TAPA_KIT VENTANA HD80</b>	<b>1</b>	<b>318937.00</b>		
2A		TAPA HD80	(1)			
59A		KIT VENTANA ATEX HD80	(1)			
15		VENTANA HD80	(1)			
17		INDICADOR NIVEL DE ACEITE (ATEX)	(1)			
37		TORNILLO	(18)			
38		JUNTA	(18)			
46	◆	JUNTA DE VENTANA HD80	1	230958		
131A		KIT DE PUESTA AL VACIO POR EYECTOR, PARA BOMBAS HD50 HD65	(1)			
71		TETON	(1)			
72A		TE	(1)			
73A		CODO 90°	(1)			
74A		TETON	(1)			
75A		VALVULA	(1)			
76A		TETON	(1)			
78A	◆	EYECTOR	1	217749		
<b>211</b>	◆	<b>KIT CONEXION ATEX HD50 A HD80</b>	<b>1</b>	<b>317824.00</b>		
<b>211</b>	◆	<b>KIT CONEXION HD50 A HD80</b>	<b>1</b>	<b>317160.00</b>		
11		TAPON	(1)			
13		JUNTA (CON KIT ATEX)	(1)			
50		CODO	(1)			
<b>1100F</b>	◆	<b>LUBRICANTE - GLICERINA (BIDON 10L)</b>	<b>1</b>	<b>314223.00</b>	■	●
<b>1100G</b>	◆	<b>LUBRICANTE - GLICERINA (BIDON 30L)</b>	<b>1</b>	<b>314224.00</b>	■	●
<b>1100F</b>	◆	<b>LUBRICANTE - GLICERINA ALIMENTICIA (BIDON 10L)</b>	<b>4</b>	<b>318795.00</b>	■	●
<b>1105A</b>	◆	<b>KIT JUNTAS DE PRENSAESTOPA HD80</b>	<b>1</b>	<b>318621.00</b>	■	
1105		JUNTA DE PRENSAESTOPA HD80	(2)			

# HD100

\* 1, 2,4... : Cantidad en el material - (1), (2), (4) ....: Cantidad en el Kit

Pieza	Vendible	Descripción	Uds*	Ref.	Kit mantenimiento	Pieza desgaste
2	◆	TAPA HD100	1	230936		
3	◆	RUEDA HD100	1	230804		
9	◆	ABRAZADERA	2	219747		
10	◆	JUNTA DE TAPA A100 HD100 FKM	1	220204		●
12	◆	INSERTO A100 HD100 ACERO INOXIDABLE	2	217331		
12	◆	INSERTO A100 HD100 PPH	2	217332		
12	◆	INSERTO A100 HD100 PVDF	2	217333		
16	◆	TUBO A100 HD100 EPDM	1	218750	■	●
16	◆	TUBO HD100 HYPALON	1	234126	■	●
16	◆	TUBO A100 HD100 NBR	1	218749	■	●
16	◆	TUBO A100 HD100 NBR-FDA	1	229480	■	●
16	◆	TUBO A100 HD100 NR	1	218748	■	●
16	◆	TUBO A100 HD100 NR FDA 1935_2004	1	237406	■	●
16	◆	TUBO HD100 EPDM (ATEX)	1	234468	■	●
16	◆	TUBO HD100 NR (ATEX)	1	234467	■	●
18	◆	ESTRIBO HD100	4	230945		
26	◆	JUNTA DEL EJE	2	235907		
27	◆	CASQUILLO (ACCIONAMIENTO AGUJERO 90)	1	219062		
59	◆	KIT VENTANA HD100	1	317899.00		
59	◆	KIT VENTANA ATEX HD100	1	317900.00		
15		VENTANA HD100	(1)			
17		INDICADOR NIVEL DE ACEITE (ATEX)	(1)			
37		TORNILLO	(18)			
38		ARANDELA JUNTA	(18)			
46	◆	JUNTA DE VENTANA HD100	1	230960		
114	◆	JUEGO DE CALAS	1	312363.00		
4		CALA DESMONTABLE	(14)			
119	◆	JUEGO DE PATINES DE FUNDICION A100 HD100	1	317367.00		
4A		CALA INDESMONTABLE	(6)			
4B		CALA INDESMONTABLE	(4)			
5		PATIN HD100	(2)			
127	◆	JUNTA	1	231697		●
130	◆	KIT DE DETECCION DE ROTURA DE TUBO ATEX HDX65 A HD100	1	317166.00		
130	◆	KIT DE DETECCION DE ROTURA DE TUBO HDX65 A HD100	1	317165.00		
50A		CODO	(1)			
54		MANGUITO	(1)			
60		TETON	(1)			
71A		TETON	(1)			
72		TE	(1)			
73		CODO 90°	(1)			
74		TETON	(1)			
75		VALVULA	(1)			
76		TETON	(1)			
77		BOBINA	(1)			
78		DETECTOR CAPACITIVO	(1)			
84		AMPLIFICADOR (CON KIT ATEX)	(1)			



# HD100

\* 1, 2,4... : Cantidad en el material - (1), (2), (4) ....: Cantidad en el Kit

Pieza	Vendible	Descripción	Uds*	Ref.	Kit mantenimiento	Pieza desgaste
<b>133</b>	◆	<b>KIT PUESTA AL VACIO POR EYECTOR_TAPA_KIT VENTANA HD100</b>	<b>1</b>	<b>318948.00</b>		
2A		TAPA HD100	(1)			
59A		KIT VENTANA ATEX HD100	(1)			
15		VENTANA HD100	(1)			
17		INDICADOR NIVEL DE ACEITE (ATEX)	(1)			
37		TORNILLO	(18)			
38		JUNTA	(18)			
46	◆	JUNTA DE VENTANA HD100	1	230960		
131A		KIT DE PUESTA AL VACIO POR EYECTOR, PARA BOMBAS HD50 HD65	(1)			
71		TETON	(1)			
72A		TE	(1)			
73A		CODO 90°	(1)			
74A		TETON	(1)			
75A		VALVULA	(1)			
76A		TETON	(1)			
78A	◆	EYECTOR	1	217749		
<b>211</b>	◆	<b>KIT CONEXION ATEX HD100</b>	<b>1</b>	<b>318576.00</b>		
<b>211</b>	◆	<b>KIT CONEXION HD100</b>	<b>1</b>	<b>318575.00</b>		
11		TAPON	(1)			
13		JUNTA (CON KIT ATEX)	(1)			
50		CODO	(1)			
500		REDUCCION	(1)			
<b>1100G</b>	◆	<b>LUBRICANTE - GLICERINA (BIDON 30L)</b>	<b>2</b>	<b>314224.00</b>	■	●
<b>1100N</b>	◆	<b>LUBRICANTE - GLICERINA (BIDON 10L)</b>	<b>1</b>	<b>314223.00</b>		●
<b>1100N</b>	◆	<b>LUBRICANTE - GLICERINA ALIMENTICIA (BIDON 10L)</b>	<b>7</b>	<b>318795.00</b>	■	●
<b>1105A</b>	◆	<b>KIT JUNTAS DE PRENSAESTOPA HD100</b>	<b>1</b>	<b>318622.00</b>	■	
1105		JUNTA DE PRENSAESTOPA HD100	(2)			