

## ERSATZTEILLISTE

### PUMPEN

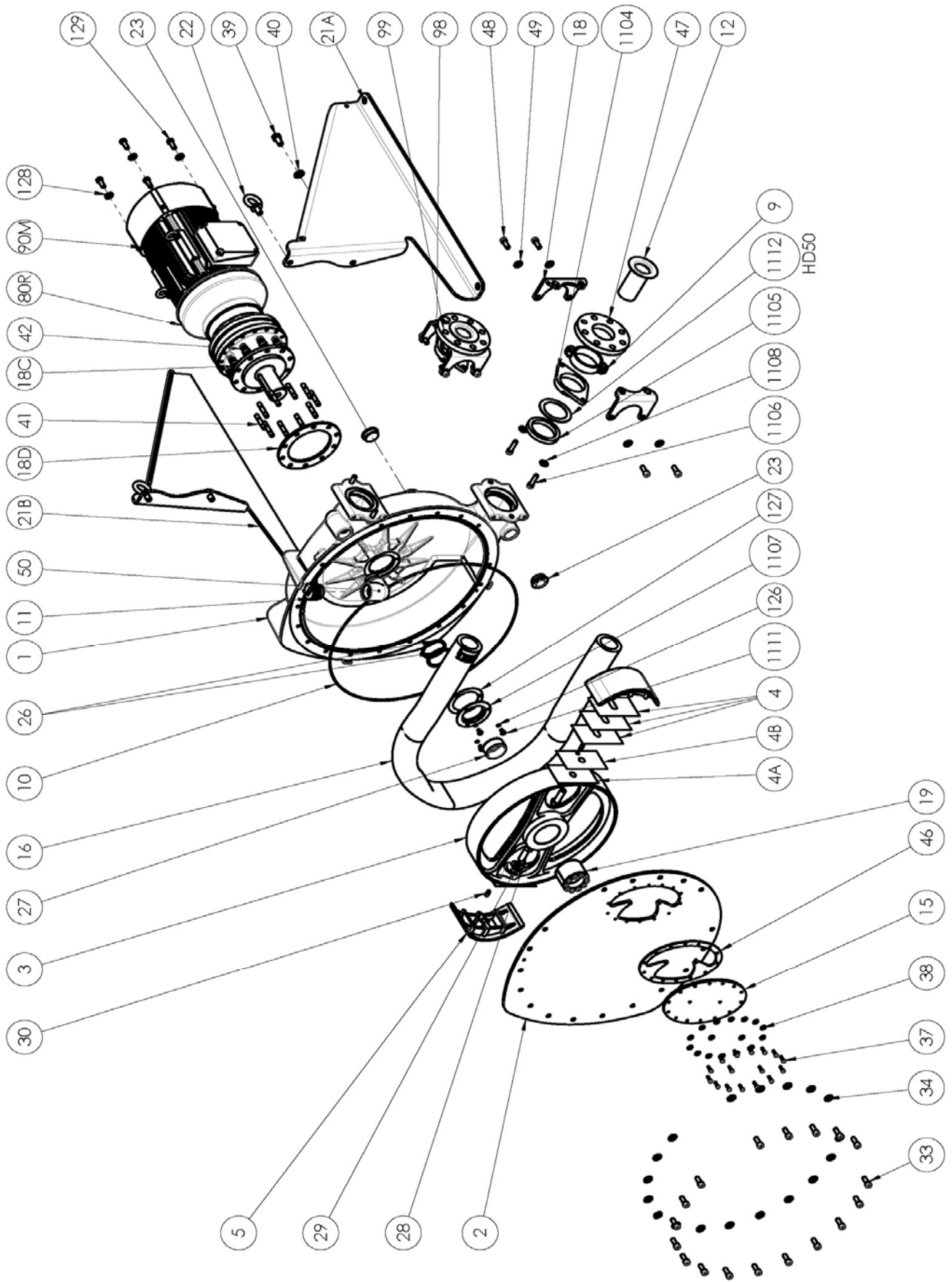
**HD50 - HD65 - HDX65 - HDX80 - HD80 - HD100**

Einbau der Ersatzteile siehe Betriebsanleitung.

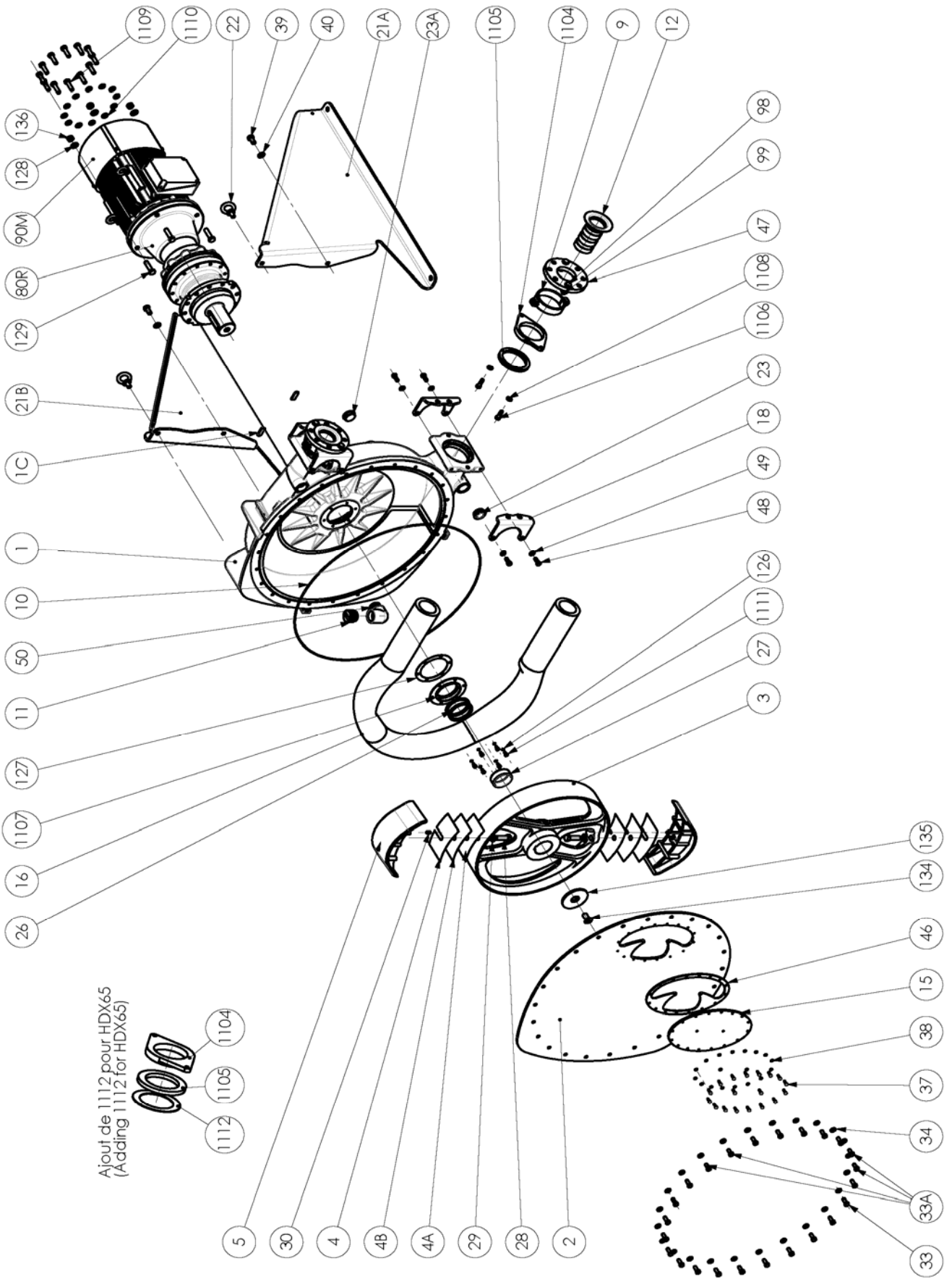
Bitte bei Anfragen oder Bestellungen die Bestell-Nr. Angeben.

- ◆ Diese Baugruppen und Ersatzteile sind einzeln erhältlich.

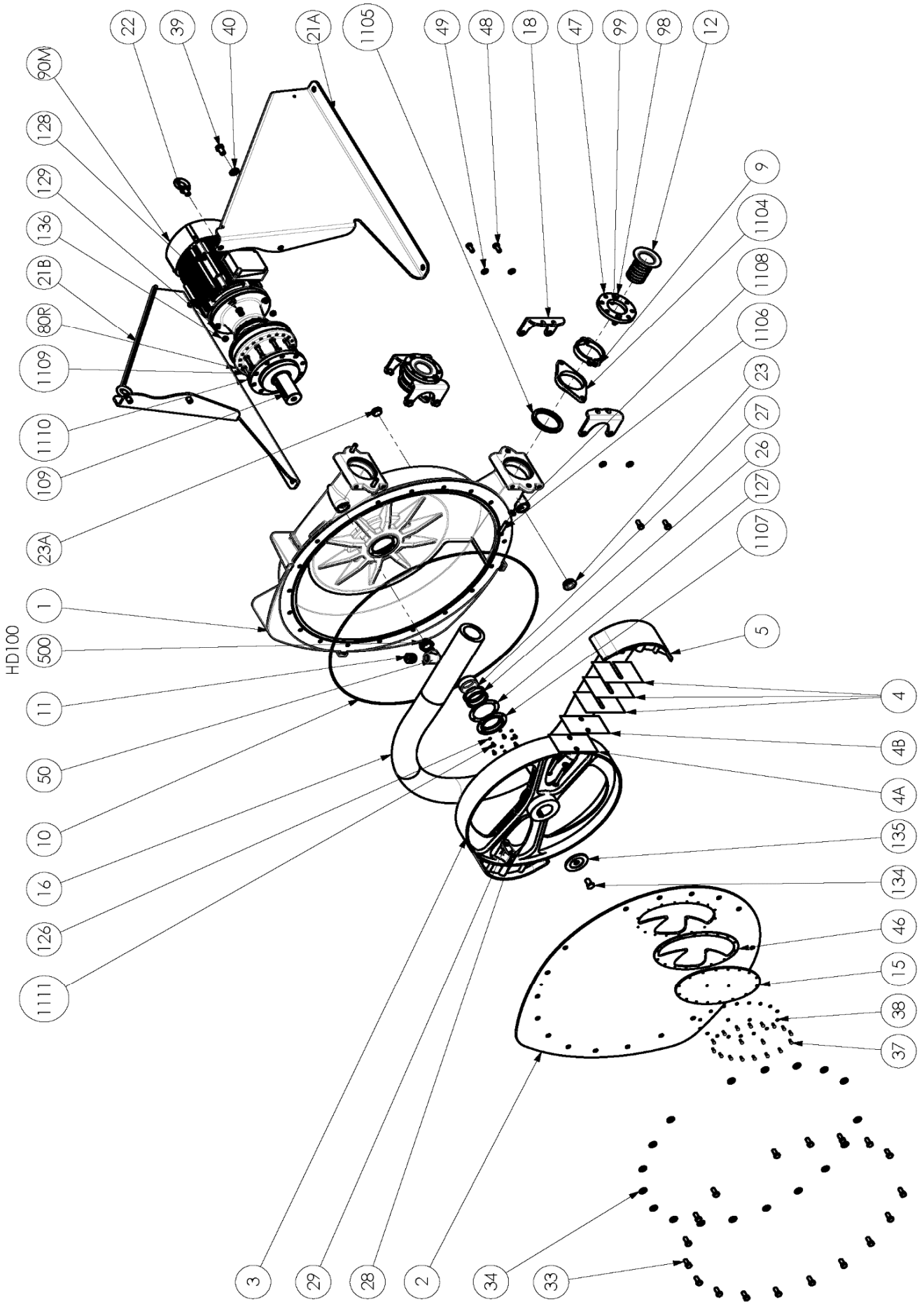
# HD50 - HD65



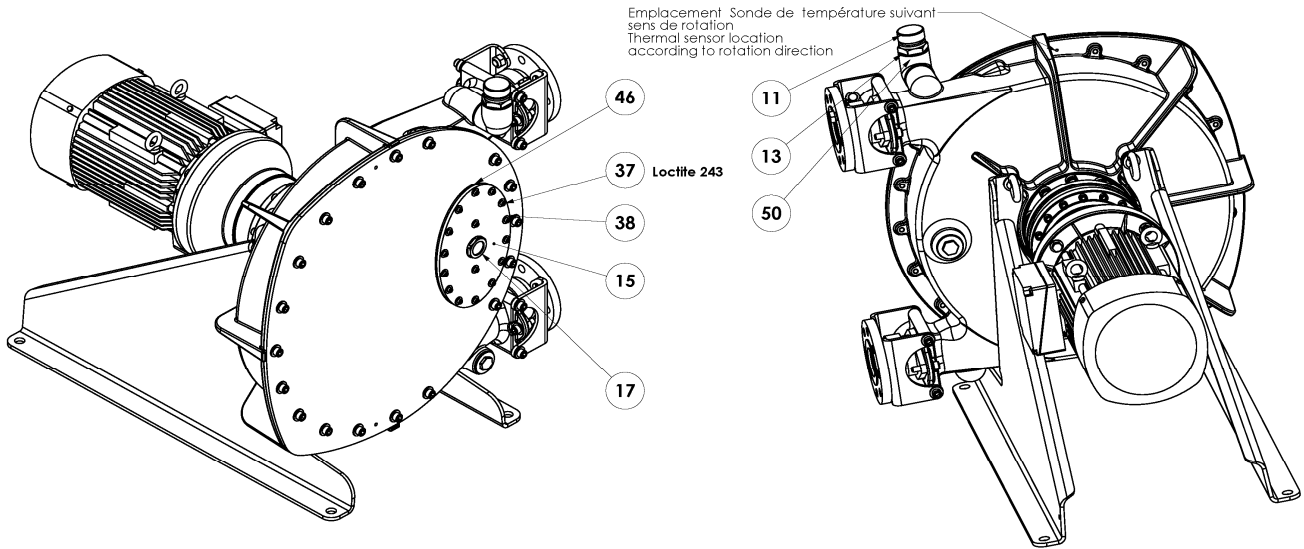
# HDX65 - HDX80



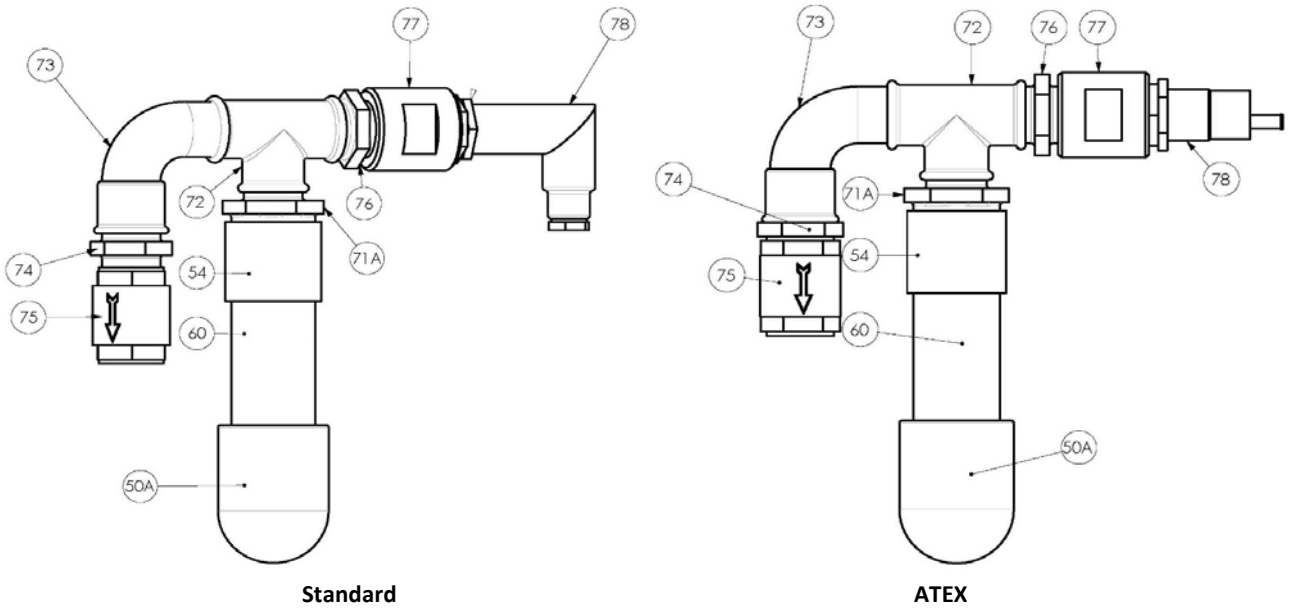
# HD80 - HD100



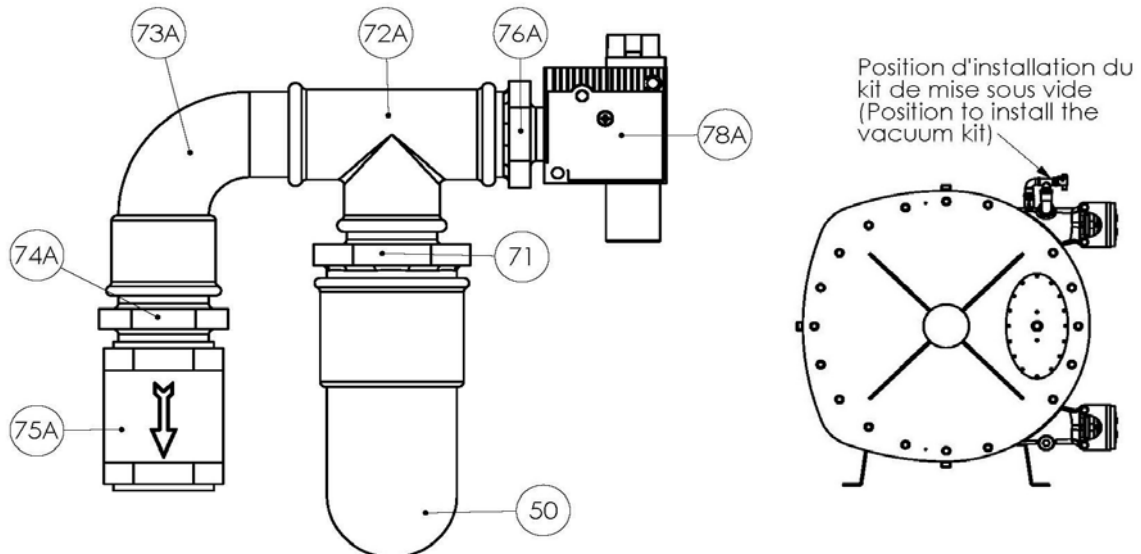
## ATEX



## SCHLAUCHBRUCHMELDER



## DUSEN-VAKUUMKIT



# HD50

\* 1, 2, 4... : Stück in der Ausrüstung - (1), (2), (4)... : Stück im Satz

Zeichnung	Bestellbar	Bezeichnung	Stück*	Ref.	Wartungssatz	Verschleißteile
2	◆	DECKEL HD50 HD65	1	230793		
3	◆	ROTOR HD65-HD50	1	230801		
9	◆	SCHLAUCHSCHELLE	2	217087		
10	◆	DECKELDICHUNG A50 A65 HD50 HD65 FKM	1	220117		●
12	◆	EINSATZ HD50 EDELSTAHL	2	217316		
12	◆	EINSATZ HD50 PPH	2	217317		
12	◆	EINSATZ HD50 PVDF	2	217318		
16	◆	SCHLAUCH A50 HD50 EPDM	1	218735	■	●
16	◆	SCHLAUCH HD50 HYPALON	1	231553	■	●
16	◆	SCHLAUCH A50 HD50 NBR	1	218734	■	●
16	◆	SCHLAUCH A50 HD50 NBR-FDA	1	229483	■	●
16	◆	SCHLAUCH A50 HD50 NR	1	218733	■	●
16	◆	SCHLAUCH A50 HD50 NR FDA 1935_2004	1	237401	■	●
16	◆	SCHLAUCH HD50 EPDM (ATEX)	1	234478	■	●
16	◆	SCHLAUCH HD50 NR (ATEX)	1	234479	■	●
18	◆	BUGEL HD50	4	230942		
19	◆	ENTLUFTUNG	1	231090		
26	◆	WELLEDICHUNG	2	231715		
27	◆	BUCHSE (ANTRIEB BOHRUNG 60)	1	219061		
59	◆	KIT FENSTER ATEX HD50_HD65	1	317898.00		
59	◆	KIT FENSTER HD50_HD65	1	317897.00		
15		FENSTER HD50 HD65	(1)			
17		OLSTANDSANZEIGE (ATEX)	(1)			
37		SCHRAUBE	(16)			
38		SCHEIBE-DICHTUNG	(16)			
46	◆	DICHTUNG, FENSTER HD50-65	1	230957		
114	◆	SATZ AUSGLEICHSSCHEIBEN	1	312360.00		
4		ABNEHMBARE UNTERLEGSCHIEBEN	(12)			
119	◆	SATZ GUSSSCHUHE HD50	1	317161.00		
4A		FESTE UNTERLEGSCHIEBEN	(3)			
4B		FESTE UNTERLEGSCHIEBEN	(3)			
5		SCHUH HD50	(2)			
30		STIFT	(2)			
127	◆	DICHTUNG	1	231207		●
130	◆	SCHLAUCHBRUCHMELDER ATEX HD50 HD65	1	318574.00		
130	◆	SCHLAUCHBRUCHMELDER HD50 HD65	1	318573.00		
50A		WINKELSTUCK	(1)			
54		ROHRSTUCK	(1)			
60		NIPPEL	(1)			
71A		NIPPEL	(1)			
72		T-STUCK	(1)			
73		WINKELSTUCK 90°	(1)			
74		NIPPEL	(1)			
75		VENTIL	(1)			
76		NIPPEL	(1)			
77		MUFFE	(1)			
78		KAPAZITIVER SENSOR	(1)			
84		VERSTARKER (MIT KIT ATEX)	(1)			
131	◆	DUSEN-VAKUUMKIT FUR PUMPEN HD50 HD65	1	317168.00		
71		NIPPEL	(1)			
72A		T-STUCK	(1)			
73A		WINKELSTUCK 90°	(1)			
74A		NIPPEL	(1)			
75A		VENTIL	(1)			
76A		NIPPEL	(1)			
78A	◆	VENTURI-DUSE	1	217749		

# HD50

\* 1, 2,4... : Stück in der Ausrüstung - (1), (2), (4)... : Stück im Satz

Zeichnung	Bestellbar	Bezeichnung	Stück*	Ref.	Wartungssatz	Verschleißteile
211	◆	KIT ANSCHLUSSE ATEX HD50 BIS HD80	1	317824.00		
211	◆	KIT ANSCHLUSSE HD50 BIS HD80	1	317160.00		
11		STOPFEN	(1)			
13		DICHTUNG (MIT KIT ATEX)	(1)			
50		WINKELSTÜCK	(1)			
1100F	◆	SCHMIERMITTEL - GLYZERIN (BEHALTER 10L)	1	314223.00	■	●
1100L	◆	SCHMIERMITTEL - GLYZERIN (BEHALTER 2,5L)	1	314829.00		●
1100F	◆	SCHMIERMITTEL - LEBENSMITTELZUGELASSENES GLYZERIN (BEHALTER 10L)	1	318795.00	■	●
1100M	◆	SCHMIERMITTEL - LEBENSMITTELZUGELASSENES GLYZERIN (BEHALTER 5L)	1	318794.00		●
1105A	◆	SATZ DICHTUNGEN FÜR DICHTUNGSTRAGER HD50	1	317726.00	■	
1105		DICHTUNG FÜR DICHTUNGSTRAGER HD50	(2)			
1112		SCHEIBE	(2)			

# HD65

\* 1, 2, 4... : Stück in der Ausrüstung - (1), (2), (4)... : Stück im Satz

Zeichnung	Bestellbar	Bezeichnung	Stück*	Ref.	Wartungssatz	Verschleißteile
2	◆	DECKEL HD50 HD65	1	230793		
3	◆	ROTOR HD65-HD50	1	230801		
9	◆	SCHLAUCHSCHELLE	2	217087		
10	◆	DECKELDICHUNG A50 A65 HD50 HD65 FKM	1	220117		●
12	◆	EINSATZ A65 HD65 EDELSTAHL	2	217319		
12	◆	EINSATZ A65 HD65 PPH	2	217320		
12	◆	EINSATZ A65 HD65 PVDF	2	217321		
16	◆	SCHLAUCH A65 HD65 EPDM	1	218738	■	●
16	◆	SCHLAUCH HD65 HYPALON	1	231554	■	●
16	◆	SCHLAUCH A65 HD65 NBR	1	218737	■	●
16	◆	SCHLAUCH A65 HD65 NBR-FDA	1	229155	■	●
16	◆	SCHLAUCH A65 HD65 NR	1	218736	■	●
16	◆	SCHLAUCH A65 HD65 NR FDA 1935_2004	1	237402	■	●
16	◆	SCHLAUCH HD65 EPDM (ATEX)	1	234476	■	●
16	◆	SCHLAUCH HD65 NR (ATEX)	1	234477	■	●
18	◆	BUGEL HD65	4	230794		
19	◆	ENTLUFTUNG	1	231090		
26	◆	WELLEDICHUNG	2	231715		
27	◆	BUCHSE (ANTRIEB BOHRUNG 60)	1	219061		
59	◆	KIT FENSTER ATEX HD50_HD65	1	317898.00		
59	◆	KIT FENSTER HD50_HD65	1	317897.00		
15		FENSTER HD50 HD65	(1)			
17		OLSTANDSANZEIGE (ATEX)	(1)			
37		SCHRAUBE	(16)			
38		SCHEIBE-DICHUNG	(16)			
46	◆	DICHUNG, FENSTER HD50-65	1	230957		
114	◆	SATZ AUSGLEICHSSCHEIBEN	1	312360.00		
4		ABNEHMBARE UNTERLEGSCHIEBEN	(12)			
119	◆	SATZ GUSSSCHUHE A65 HD65	1	317164.00		
4A		FESTE UNTERLEGSCHIEBEN	(4)			
4B		FESTE UNTERLEGSCHIEBEN	(4)			
5		SCHUH HD65	(2)			
30		STIFT	(2)			
127	◆	DICHUNG	1	231207		●
130	◆	SCHLAUCHBRUCHMELDER ATEX HD50 HD65	1	318574.00		
130	◆	SCHLAUCHBRUCHMELDER HD50 HD65	1	318573.00		
50A		WINKELSTUCK	(1)			
54		ROHRSTUCK	(1)			
60		NIPPEL	(1)			
71A		NIPPEL	(1)			
72		T-STUCK	(1)			
73		WINKELSTUCK 90°	(1)			
74		NIPPEL	(1)			
75		VENTIL	(1)			
76		NIPPEL	(1)			
77		MUFFE	(1)			
78		KAPAZITIVER SENSOR	(1)			
84		VERSTARKER (MIT KIT ATEX)	(1)			
131	◆	DUSEN-VAKUUMKIT FUR PUMPEN HD50 HD65	1	317168.00		
71		NIPPEL	(1)			
72A		T-STUCK	(1)			
73A		WINKELSTUCK 90°	(1)			
74A		NIPPEL	(1)			
75A		VENTIL	(1)			
76A		NIPPEL	(1)			
78A	◆	VENTURI-DUSE	1	217749		



# HD65

\* 1, 2, 4... : Stück in der Ausrüstung - (1), (2), (4)... : Stück im Satz

Zeichnung	Bestellbar	Bezeichnung	Stück*	Ref.	Wartungssatz	Verschleißteile
211	◆	KIT ANSCHLUSSE ATEX HD50 BIS HD80	1	317824.00		
211	◆	KIT ANSCHLUSSE HD50 BIS HD80	1	317160.00		
11		STOPFEN	(1)			
13		DICHTUNG (MIT KIT ATEX)	(1)			
50		WINKELSTÜCK	(1)			
1100F	◆	SCHMIERMITTEL - GLYZERIN (BEHALTER 10L)	1	314223.00	■	●
1100L	◆	SCHMIERMITTEL - GLYZERIN (BEHALTER 2,5L)	1	314829.00		●
1100F	◆	SCHMIERMITTEL - LEBENSMITTELZUGELASSENES GLYZERIN (BEHALTER 10L)	1	318795.00	■	●
1100M	◆	SCHMIERMITTEL - LEBENSMITTELZUGELASSENES GLYZERIN (BEHALTER 5L)	1	318794.00		●
1105A	◆	SATZ DICHTUNGEN FÜR DICHTUNGSTRAGER HD65	1	317727.00	■	
1105		DICHTUNG FÜR DICHTUNGSTRAGER HD65	(2)			

# HDX65

\* 1, 2, 4... : Stück in der Ausrüstung - (1), (2), (4)... : Stück im Satz

Zeichnung	Bestellbar	Bezeichnung	Stück*	Ref.	Wartungssatz	Verschleißteile
2	◆	DECKEL HDX65 HDX80	1	230935		
3	◆	ROTOR HDX80	1	230802		
9	◆	SCHLAUCHSCHELLE	2	217088		
10	◆	DECKELDICHUNG AX80 HDX65 HDX80 FKM	1	220202		●
12	◆	EINSATZ HDX65 PPH	2	217323		
12	◆	EINSATZ HDX65 PVDF	2	217324		
12	◆	EINSATZ HDX65 EDELSTAHL	2	232971		
16	◆	SCHLAUCH AX65 HDX65 EPDM	1	218741	■	●
16	◆	SCHLAUCH HDX65 HYPALON	1	234128	■	●
16	◆	SCHLAUCH AX65 HDX65 NBR	1	218740	■	●
16	◆	SCHLAUCH AX65 HDX65 NBR-FDA	1	229484	■	●
16	◆	SCHLAUCH AX65 HDX65 NR	1	218739	■	●
16	◆	SCHLAUCH AX65 HDX65 NR FDA 1935_2004	1	237403	■	●
16	◆	SCHLAUCH HDX65 EPDM (ATEX)	1	234472	■	●
16	◆	SCHLAUCH HDX65 NR (ATEX)	1	234473	■	●
18	◆	BUGEL HDX65	4	232972		
26	◆	WELLEDICHUNG	2	235906		
27	◆	DICHTUNGSRING	1	231943		
59	◆	KIT FENSTER HDX65_HDX80	1	317828.00		
59	◆	KIT FENSTER ATEX HDX65_HDX80	1	317825.00		
15		FENSTER HDX65 HDX80	(1)			
17		OLSTANDSANZEIGE (ATEX)	(1)			
37		SCHRAUBE	(18)			
38		SCHEIBE-DICHUNG	(18)			
46	◆	DICHTUNG, FENSTER HDX65-HDX80	1	230959		
114	◆	SATZ AUSGLEICHSSCHEIBEN	1	312361.00		
4		ABNEHMBARE UNTERLEGSCHLEIBEN	(12)			
119	◆	SATZ GUSSSCHUHE HDX65 HDX80	1	317561.01		
4A		FESTE UNTERLEGSCHLEIBEN	(6)			
4B		FESTE UNTERLEGSCHLEIBEN	(4)			
5		SCHUH HDX65 HDX80	(2)			
30		STIFT	(2)			
127	◆	DICHTUNG	1	231697		●
130	◆	SCHLAUCHBRUCHMELDER ATEX HDX65 BIS HD100	1	317166.00		
130	◆	SCHLAUCHBRUCHMELDER HDX65 BIS HD100	1	317165.00		
50A		WINKELSTUCK	(1)			
54		ROHRSTUCK	(1)			
60		NIPPEL	(1)			
71A		NIPPEL	(1)			
72		T-STUCK	(1)			
73		WINKELSTUCK 90°	(1)			
74		NIPPEL	(1)			
75		VENTIL	(1)			
76		NIPPEL	(1)			
77		MUFFE	(1)			
78		KAPAZITIVER SENSOR	(1)			
84		VERSTARKER (MIT KIT ATEX)	(1)			

# HDX65

\* 1, 2, 4... : Stück in der Ausrüstung - (1), (2), (4)... : Stück im Satz

Zeichnung	Bestellbar	Bezeichnung	Stück*	Ref.	Wartungssatz	Verschleißteile
<b>133</b>	◆	<b>DUSEN-VAKUUMKIT_DECKEL_KIT FENSTER HDX65 HDX80</b>	<b>1</b>	<b>318949.00</b>		
2A		DECKEL HDX65 HDX80	(1)			
59A		KIT FENSTER ATEX HDX65_ HDX80	(1)			
15		FENSTER HDX65 HDX80	(1)			
17		OLSTANDSANZEIGE (ATEX)	(1)			
37		SCHRAUBE	(18)			
38		DICHTUNG	(18)			
46	◆	DICHTUNG, FENSTER HDX65-HDX80	1	230959		
131A		DUSEN-VAKUUMKIT FUR PUMPEN HD50 HD65	(1)			
71		NIPPEL	(1)			
72A		T-STUCK	(1)			
73A		WINKELSTUCK 90°	(1)			
74A		NIPPEL	(1)			
75A		VENTIL	(1)			
76A		NIPPEL	(1)			
78A	◆	VENTURI-DUSE	1	217749		
<b>211</b>	◆	<b>KIT ANSCHLUSSE ATEX HD50 BIS HD80</b>	<b>1</b>	<b>317824.00</b>		
<b>211</b>	◆	<b>KIT ANSCHLUSSE HD50 BIS HD80</b>	<b>1</b>	<b>317160.00</b>		
11		STOPFEN	(1)			
13		DICHTUNG (MIT KIT ATEX)	(1)			
50		WINKELSTUCK	(1)			
<b>1100F</b>	◆	<b>SCHMIERMITTEL - GLYZERIN (BEHALTER 10L)</b>	<b>2</b>	<b>314223.00</b>	■	●
<b>1100M</b>	◆	<b>SCHMIERMITTEL - GLYZERIN (BEHALTER 5L)</b>	<b>1</b>	<b>314222.00</b>		●
<b>1100F</b>	◆	<b>SCHMIERMITTEL - LEBENSMITTELZUGELASSENES GLYZERIN (BEHALTER 10L)</b>	<b>2</b>	<b>318795.00</b>	■	●
<b>1100M</b>	◆	<b>SCHMIERMITTEL - LEBENSMITTELZUGELASSENES GLYZERIN (BEHALTER 5L)</b>	<b>1</b>	<b>318794.00</b>		●
<b>1105A</b>	◆	<b>SATZ DICHTUNGEN FUR DICHTUNGSTRAGER HDX65</b>	<b>1</b>	<b>318619.00</b>	■	
1105		DICHTUNG FUR DICHTUNGSTRAGER HDX65	(2)			
1112		SCHEIBE	(2)			

# HDX80

\* 1, 2, 4... : Stück in der Ausrüstung - (1), (2), (4)... : Stück im Satz

Zeichnung	Bestellbar	Bezeichnung	Stück*	Ref.	Wartungssatz	Verschleißteile
2	◆	DECKEL HDX65 HDX80	1	230935		
3	◆	ROTOR HDX80	1	230802		
9	◆	SCHLAUCHSCHELLE	2	217088		
10	◆	DECKELDICHUNG AX80 HDX65 HDX80 FKM	1	220202		●
12	◆	EINSATZ A80 EDELSTAHL	2	217328		
12	◆	EINSATZ A80 HD80 PPH	2	217329		
12	◆	EINSATZ A80 HD80 PVDF	2	217330		
16	◆	SCHLAUCH AX80 HDX80 EPDM	1	218744	■	●
16	◆	SCHLAUCH HDX80 HYPALON	1	234127	■	●
16	◆	SCHLAUCH AX80 HDX80 NBR	1	218743	■	●
16	◆	SCHLAUCH AX80 HDX80 NBR-FDA	1	229479	■	●
16	◆	SCHLAUCH AX80 HDX80 NR	1	218742	■	●
16	◆	SCHLAUCH AX80 HDX80 NR FDA 1935_2004	1	237404	■	●
16	◆	SCHLAUCH HDX80 EPDM (ATEX)	1	234493	■	●
16	◆	SCHLAUCH HDX80 NR (ATEX)	1	234469	■	●
18	◆	BUGEL HDX80 ANSI	4	232898		
18	◆	BUGEL HDX80 ISO	4	230944		
26	◆	WELLEDICHUNG	2	235906		
27	◆	DICHTUNGSRING	1	231943		
59	◆	KIT FENSTER HDX65_HDX80	1	317828.00		
59	◆	KIT FENSTER ATEX HDX65_HDX80	1	317825.00		
15		FENSTER HDX65 HDX80	(1)			
17		OLSTANDSANZEIGE (ATEX)	(1)			
37		SCHRAUBE	(18)			
38		SCHEIBE-DICHUNG	(18)			
46	◆	DICHUNG, FENSTER HDX65-HDX80	1	230959		
114	◆	SATZ AUSGLEICHSSCHEIBEN	1	312361.00		
4		ABNEHMBARE UNTERLEGSCHEIBEN	(12)			
119	◆	SATZ GUSSSCHUHE HDX65 HDX80	1	317561.01		
4A		FESTE UNTERLEGSCHEIBEN	(6)			
4B		FESTE UNTERLEGSCHEIBEN	(4)			
5		SCHUH HDX65 HDX80	(2)			
30		STIFT	(2)			
127	◆	DICHUNG	1	231697		●
130	◆	SCHLAUCHBRUCHMELDER ATEX HDX65 BIS HD100	1	317166.00		
130	◆	SCHLAUCHBRUCHMELDER HDX65 BIS HD100	1	317165.00		
50A		WINKELSTUCK	(1)			
54		ROHRSTUCK	(1)			
60		NIPPEL	(1)			
71A		NIPPEL	(1)			
72		T-STUCK	(1)			
73		WINKELSTUCK 90°	(1)			
74		NIPPEL	(1)			
75		VENTIL	(1)			
76		NIPPEL	(1)			
77		MUFFE	(1)			
78		KAPAZITIVER SENSOR	(1)			
84		VERSTARKER (MIT KIT ATEX)	(1)			

# HDX80

\* 1, 2, 4... : Stück in der Ausrüstung - (1), (2), (4)... : Stück im Satz

Zeichnung	Bestellbar	Bezeichnung	Stück*	Ref.	Wartungssatz	Verschleißteile
<b>133</b>	◆	<b>DUSEN-VAKUUMKIT_DECKEL_KIT FENSTER HDX65 HDX80</b>	<b>1</b>	<b>318949.00</b>		
2A		DECKEL HDX65 HDX80	(1)			
59A		KIT FENSTER ATEX HDX65_ HDX80	(1)			
15		FENSTER HDX65 HDX80	(1)			
17		OLSTANDSANZEIGE (ATEX)	(1)			
37		SCHRAUBE	(18)			
38		DICHTUNG	(18)			
46	◆	DICHTUNG, FENSTER HDX65-HDX80	1	230959		
131A		DUSEN-VAKUUMKIT FUR PUMPEN HD50 HD65	(1)			
71		NIPPEL	(1)			
72A		T-STUCK	(1)			
73A		WINKELSTUCK 90°	(1)			
74A		NIPPEL	(1)			
75A		VENTIL	(1)			
76A		NIPPEL	(1)			
78A	◆	VENTURI-DUSE	1	217749		
<b>211</b>	◆	<b>KIT ANSCHLUSSE ATEX HD50 BIS HD80</b>	<b>1</b>	<b>317824.00</b>		
<b>211</b>	◆	<b>KIT ANSCHLUSSE HD50 BIS HD80</b>	<b>1</b>	<b>317160.00</b>		
11		STOPFEN	(1)			
13		DICHTUNG (MIT KIT ATEX)	(1)			
50		WINKELSTUCK	(1)			
<b>1100F</b>	◆	<b>SCHMIERMITTEL - GLYZERIN (BEHALTER 10L)</b>	<b>2</b>	<b>314223.00</b>	■	●
<b>1100M</b>	◆	<b>SCHMIERMITTEL - GLYZERIN (BEHALTER 5L)</b>	<b>1</b>	<b>314222.00</b>		●
<b>1100F</b>	◆	<b>SCHMIERMITTEL - LEBENSMITTELZUGELASSENES GLYZERIN (BEHALTER 10L)</b>	<b>2</b>	<b>318795.00</b>	■	●
<b>1100M</b>	◆	<b>SCHMIERMITTEL - LEBENSMITTELZUGELASSENES GLYZERIN (BEHALTER 5L)</b>	<b>1</b>	<b>318794.00</b>		●
<b>1105A</b>	◆	<b>SATZ DICHTUNGEN FUR DICHTUNGSTRAGER HDX80</b>	<b>1</b>	<b>318620.00</b>	■	
1105		DICHTUNG FUR DICHTUNGSTRAGER HDX80	(2)			

# HD80

\* 1, 2, 4... : Stück in der Ausrüstung - (1), (2), (4)... : Stück im Satz

Zeichnung	Bestellbar	Bezeichnung	Stück*	Ref.	Wartungssatz	Verschleißteile
2	◆	DECKEL HD80	1	230934		
3	◆	ROTOR HD80	1	230803		
9	◆	SCHLAUCHSCHELLE	2	217772		
10	◆	DECKELDICHUNG A80 HD80 FKM	1	220203		●
12	◆	EINSATZ A80 HD80 PPH	2	217329		
12	◆	EINSATZ A80 HD80 PVDF	2	217330		
12	◆	EINSATZ HD80 EDELSTAHL	2	234018		
16	◆	SCHLAUCH A80 HD80 EPDM	1	218747	■	●
16	◆	SCHLAUCH HD80 HYPALON	1	232128	■	●
16	◆	SCHLAUCH A80 HD80 NBR	1	218746	■	●
16	◆	SCHLAUCH A80 HD80 NBR-FDA	1	229478	■	●
16	◆	SCHLAUCH A80 HD80 NR	1	218745	■	●
16	◆	SCHLAUCH A80 HD80 NR FDA 1935_2004	1	237405	■	●
16	◆	SCHLAUCH HD80 EPDM (ATEX)	1	234471	■	●
16	◆	SCHLAUCH HD80 NR (ATEX)	1	234470	■	●
18	◆	BUGEL HD80 ANSI	4	232297		
18	◆	BUGEL HD80 ISO	4	230943		
26	◆	WELLEDICHUNG	2	235907		
27	◆	BUCHSE (ANTRIEB BOHRUNG 90)	1	219062		
59	◆	KIT FENSTER HD80	1	317915.00		
59	◆	KIT FENSTER ATEX HD80	1	317916.00		
15		FENSTER HD80	(1)			
17		OLSTANDSANZEIGE (ATEX)	(1)			
37		SCHRAUBE	(18)			
38		SCHEIBE-DICHUNG	(18)			
46	◆	DICHTUNG, FENSTER HD80	1	230958		
114	◆	SATZ AUSGLEICHSSCHEIBEN	1	312362.00		
4		ABNEHMBARE UNTERLEGSCHIEBEN	(14)			
119	◆	SATZ GUSSSCHUHE A80 HD80	1	317565.00		
4A		FESTE UNTERLEGSCHIEBEN	(6)			
4B		FESTE UNTERLEGSCHIEBEN	(4)			
5		SCHUH HD80	(2)			
127	◆	DICHTUNG	1	231697		●
130	◆	SCHLAUCHBRUCHMELDER ATEX HDX65 BIS HD100	1	317166.00		
130	◆	SCHLAUCHBRUCHMELDER HDX65 BIS HD100	1	317165.00		
50A		WINKELSTUCK	(1)			
54		ROHRSTUCK	(1)			
60		NIPPEL	(1)			
71A		NIPPEL	(1)			
72		T-STUCK	(1)			
73		WINKELSTUCK 90°	(1)			
74		NIPPEL	(1)			
75		VENTIL	(1)			
76		NIPPEL	(1)			
77		MUFFE	(1)			
78		KAPAZITIVER SENSOR	(1)			
84		VERSTARKER (MIT KIT ATEX)	(1)			

# HD80

\* 1, 2, 4... : Stück in der Ausrüstung - (1), (2), (4)... : Stück im Satz

Zeichnung	Bestellbar	Bezeichnung	Stück*	Ref.	Wartungssatz	Verschleißteile
<b>133</b>	◆	<b>DUSEN-VAKUUMKIT_DECKEL_KIT FENSTER HD80</b>	<b>1</b>	<b>318937.00</b>		
2A		DECKEL HD80	(1)			
59A		KIT FENSTER ATEX HD80	(1)			
15		FENSTER HD80	(1)			
17		OLSTANDSANZEIGE (ATEX)	(1)			
37		SCHRAUBE	(18)			
38		DICHTUNG	(18)			
46	◆	DICHTUNG, FENSTER HD80	1	230958		
131A		DUSEN-VAKUUMKIT FUR PUMPEN HD50 HD65	(1)			
71		NIPPEL	(1)			
72A		T-STUCK	(1)			
73A		WINKELSTUCK 90°	(1)			
74A		NIPPEL	(1)			
75A		VENTIL	(1)			
76A		NIPPEL	(1)			
78A	◆	VENTURI-DUSE	1	217749		
<b>211</b>	◆	<b>KIT ANSCHLUSSE ATEX HD50 BIS HD80</b>	<b>1</b>	<b>317824.00</b>		
<b>211</b>	◆	<b>KIT ANSCHLUSSE HD50 BIS HD80</b>	<b>1</b>	<b>317160.00</b>		
11		STOPFEN	(1)			
13		DICHTUNG (MIT KIT ATEX)	(1)			
50		WINKELSTUCK	(1)			
<b>1100F</b>	◆	<b>SCHMIERMITTEL - GLYZERIN (BEHALTER 10L)</b>	<b>1</b>	<b>314223.00</b>	■	●
<b>1100G</b>	◆	<b>SCHMIERMITTEL - GLYZERIN (BEHALTER 30L)</b>	<b>1</b>	<b>314224.00</b>	■	●
<b>1100F</b>	◆	<b>SCHMIERMITTEL - LEBENSMITTELZUGELASSENES GLYZERIN (BEHALTER 10L)</b>	<b>4</b>	<b>318795.00</b>	■	●
<b>1105A</b>	◆	<b>SATZ DICHTUNGEN FUR DICHTUNGSTRAGER HD80</b>	<b>1</b>	<b>318621.00</b>	■	
1105		DICHTUNG FUR DICHTUNGSTRAGER HD80	(2)			

# HD100

\* 1, 2, 4... : Stück in der Ausrüstung - (1), (2), (4)... : Stück im Satz

Zeichnung	Bestellbar	Bezeichnung	Stück*	Ref.	Wartungssatz	Verschleißteile
2	◆	DECKEL HD100	1	230936		
3	◆	ROTOR HD100	1	230804		
9	◆	SCHLAUCHSCHELLE	2	219747		
10	◆	DECKELDICHUNG A100 HD100 FKM	1	220204		●
12	◆	EINSATZ A100 HD100 EDELSTAHL	2	217331		
12	◆	EINSATZ A100 HD100 PPH	2	217332		
12	◆	EINSATZ A100 HD100 PVDF	2	217333		
16	◆	SCHLAUCH A100 HD100 EPDM	1	218750	■	●
16	◆	SCHLAUCH HD100 HYPALON	1	234126	■	●
16	◆	SCHLAUCH A100 HD100 NBR	1	218749	■	●
16	◆	SCHLAUCH A100 HD100 NBR-FDA	1	229480	■	●
16	◆	SCHLAUCH A100 HD100 NR	1	218748	■	●
16	◆	SCHLAUCH A100 HD100 NR FDA 1935_2004	1	237406	■	●
16	◆	SCHLAUCH HD100 EPDM (ATEX)	1	234468	■	●
16	◆	SCHLAUCH HD100 NR (ATEX)	1	234467	■	●
18	◆	BUGEL HD100	4	230945		
26	◆	WELLEDICHUNG	2	235907		
27	◆	BUCHSE (ANTRIEB BOHRUNG 90)	1	219062		
59	◆	KIT FENSTER HD100	1	317899.00		
59	◆	KIT FENSTER ATEX HD100	1	317900.00		
15		FENSTER HD100	(1)			
17		OLSTANDSANZEIGE (ATEX)	(1)			
37		SCHRAUBE	(18)			
38		SCHEIBE-DICHUNG	(18)			
46	◆	DICHTUNG, FENSTER HD100	1	230960		
114	◆	SATZ AUSGLEICHSSCHEIBEN	1	312363.00		
4		ABNEHMBARE UNTERLEGSCHIEBEN	(14)			
119	◆	SATZ GUSSSCHUHE A100 HD100	1	317367.00		
4A		FESTE UNTERLEGSCHIEBEN	(6)			
4B		FESTE UNTERLEGSCHIEBEN	(4)			
5		SCHUH HD100	(2)			
127	◆	DICHTUNG	1	231697		●
130	◆	SCHLAUCHBRUCHMELDER ATEX HDX65 BIS HD100	1	317166.00		
130	◆	SCHLAUCHBRUCHMELDER HDX65 BIS HD100	1	317165.00		
50A		WINKELSTÜCK	(1)			
54		ROHRSTÜCK	(1)			
60		NIPPEL	(1)			
71A		NIPPEL	(1)			
72		T-STÜCK	(1)			
73		WINKELSTÜCK 90°	(1)			
74		NIPPEL	(1)			
75		VENTIL	(1)			
76		NIPPEL	(1)			
77		MUFFE	(1)			
78		KAPAZITIVER SENSOR	(1)			
84		VERSTÄRKER (MIT KIT ATEX)	(1)			



# HD100

\* 1, 2,4... : Stück in der Ausrüstung - (1), (2), (4)... : Stück im Satz

Zeichnung	Bestellbar	Bezeichnung	Stück*	Ref.	Wartungssatz	Verschleißteile
<b>133</b>	◆	<b>DUSEN-VAKUUMKIT_DECKEL_KIT FENSTER HD100</b>	<b>1</b>	<b>318948.00</b>		
2A		DECKEL HD100	(1)			
59A		KIT FENSTER ATEX HD100	(1)			
15		FENSTER HD100	(1)			
17		OLSTANDSANZEIGE (ATEX)	(1)			
37		SCHRAUBE	(18)			
38		DICHTUNG	(18)			
46	◆	DICHTUNG, FENSTER HD100	1	230960		
131A		DUSEN-VAKUUMKIT FUR PUMPEN HD50 HD65	(1)			
71		NIPPEL	(1)			
72A		T-STUCK	(1)			
73A		WINKELSTUCK 90°	(1)			
74A		NIPPEL	(1)			
75A		VENTIL	(1)			
76A		NIPPEL	(1)			
78A	◆	VENTURI-DUSE	1	217749		
<b>211</b>	◆	<b>KIT ANSCHLUSSE ATEX HD100</b>	<b>1</b>	<b>318576.00</b>		
<b>211</b>	◆	<b>KIT ANSCHLUSSE HD100</b>	<b>1</b>	<b>318575.00</b>		
11		STOPFEN	(1)			
13		DICHTUNG (MIT KIT ATEX)	(1)			
50		WINKELSTUCK	(1)			
500		REDUZIERER	(1)			
<b>1100G</b>	◆	<b>SCHMIERMITTEL - GLYZERIN (BEHALTER 30L)</b>	<b>2</b>	<b>314224.00</b>	■	●
<b>1100N</b>	◆	<b>SCHMIERMITTEL - GLYZERIN (BEHALTER 10L)</b>	<b>1</b>	<b>314223.00</b>		●
<b>1100N</b>	◆	<b>SCHMIERMITTEL - LEBENSMITTELZUGELASSENES GLYZERIN (BEHALTER 10L)</b>	<b>7</b>	<b>318795.00</b>	■	●
<b>1105A</b>	◆	<b>SATZ DICHTUNGEN FUR DICHTUNGSTRAGER HD100</b>	<b>1</b>	<b>318622.00</b>	■	
1105		DICHTUNG FUR DICHTUNGSTRAGER HD100	(2)			