

## PIECES DETACHEES

### POMPES

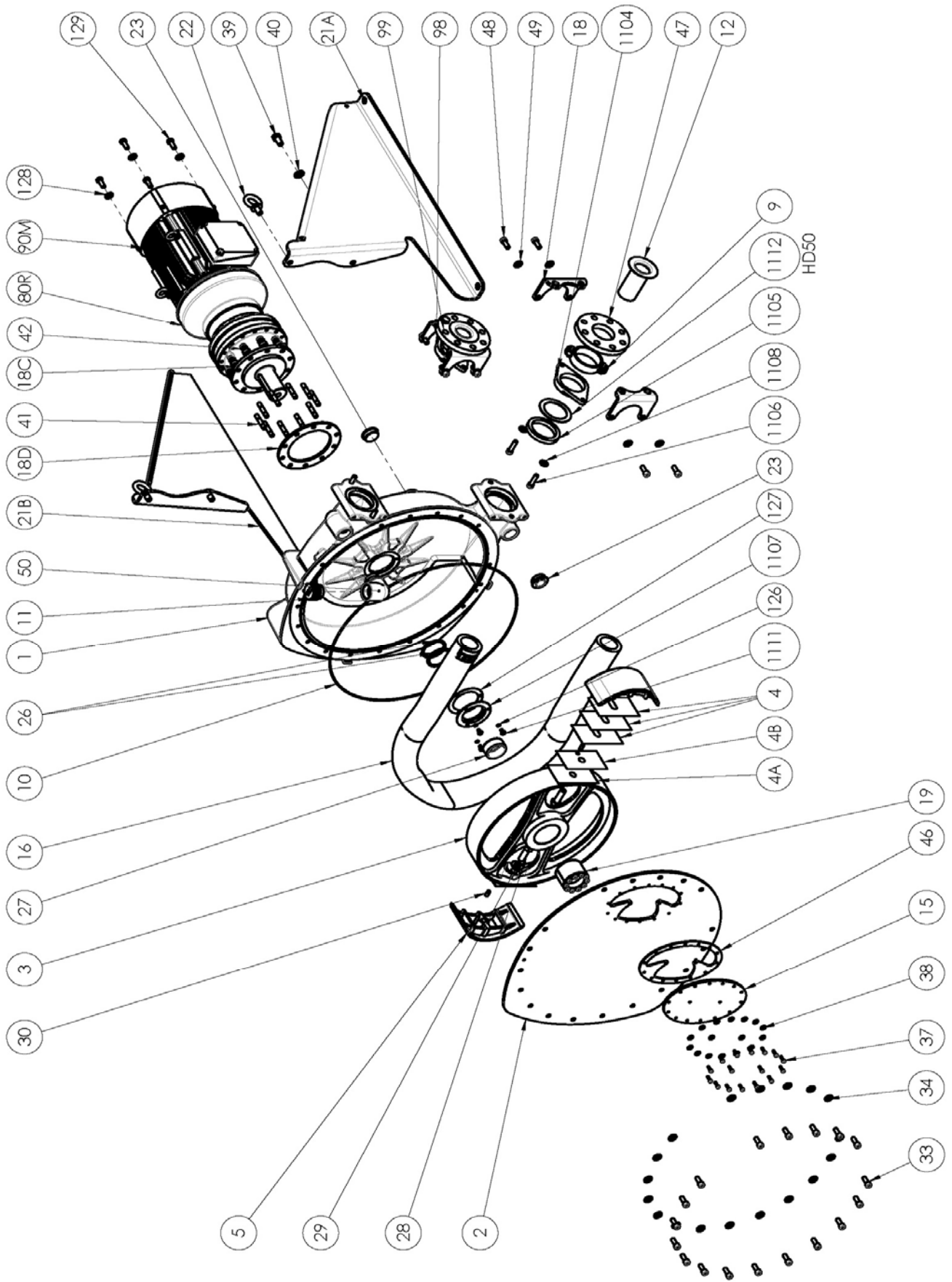
**HD50 - HD65 - HDX65 - HDX80 - HD80 - HD100**

Conserver la liste de pièces détachées avec la Notice d'instructions.

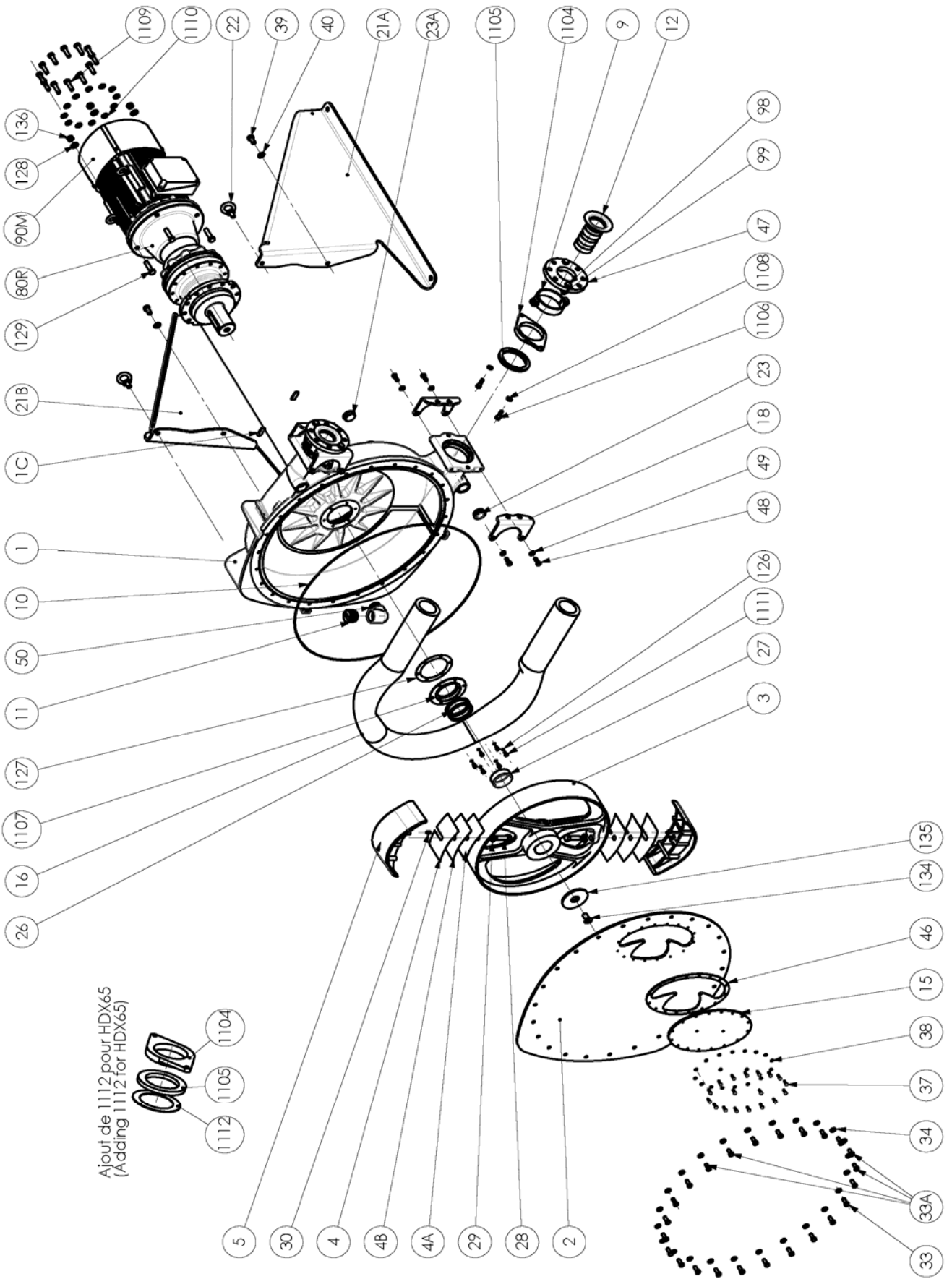
Pour commander des pièces de rechange, indiquer le(s) Référence(s) désirée(s).

- ◆ Ensembles de pièces ou pièces seules pouvant être fournis.

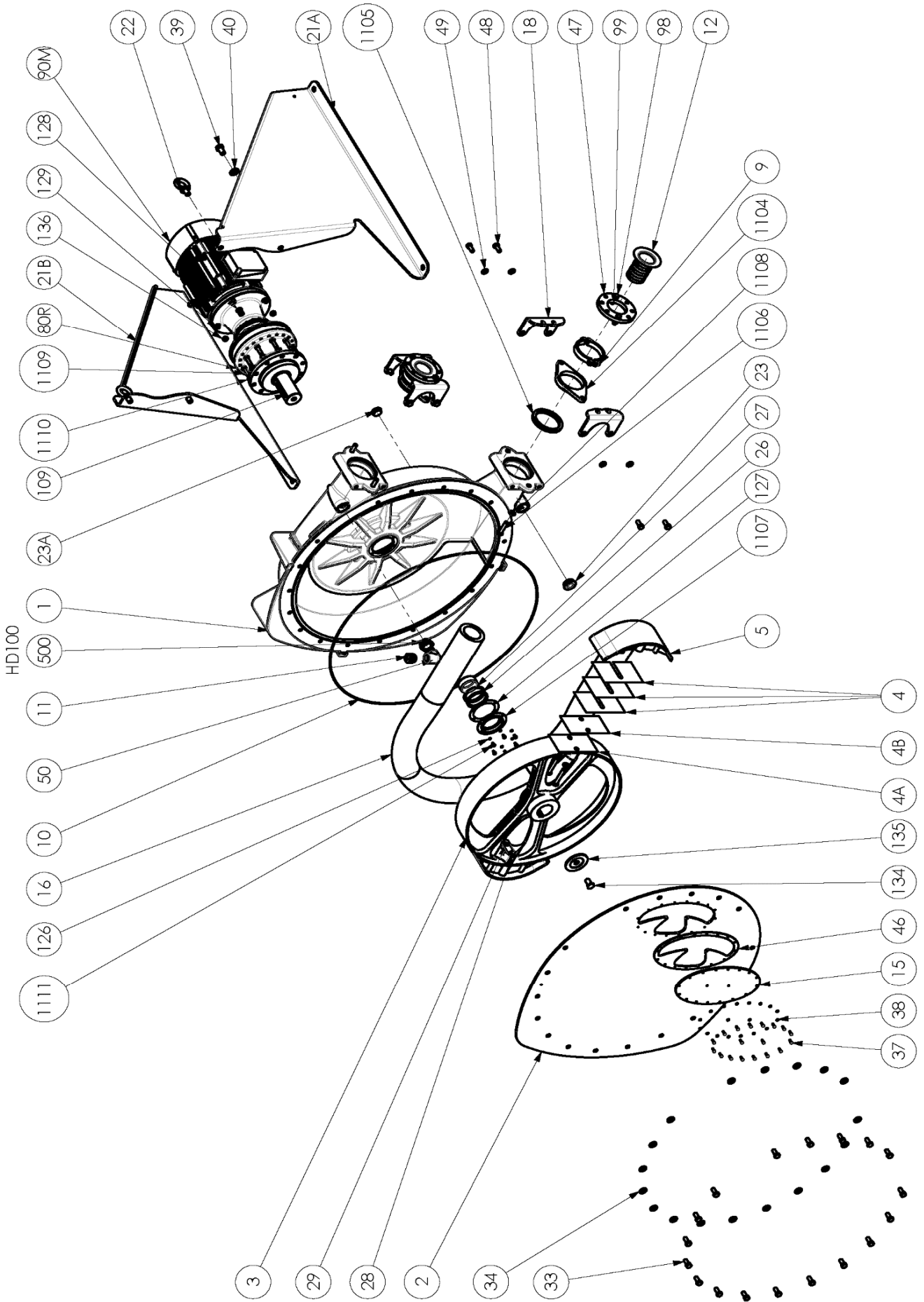
# HD50 - HD65



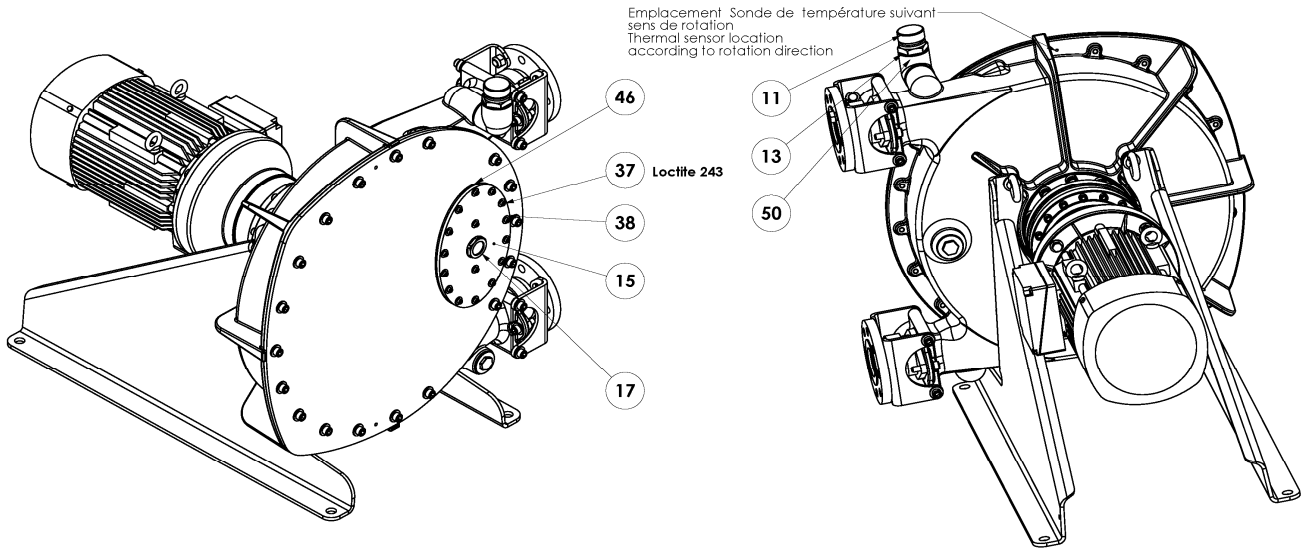
# HDX65 - HDX80



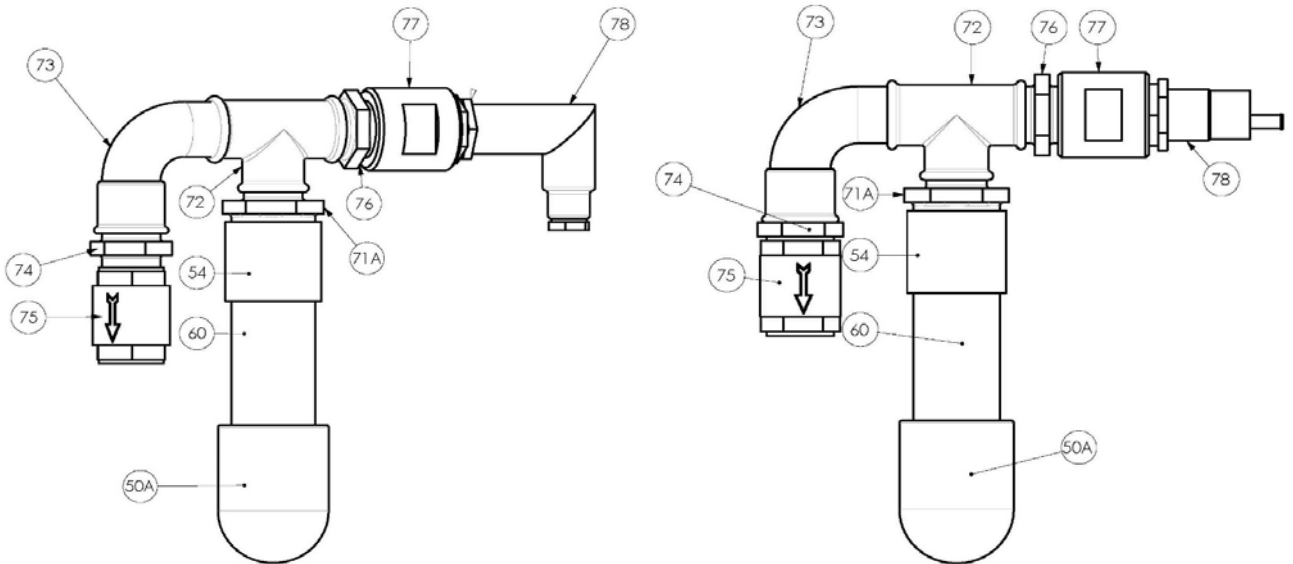
# HD80 - HD100



# ATEX



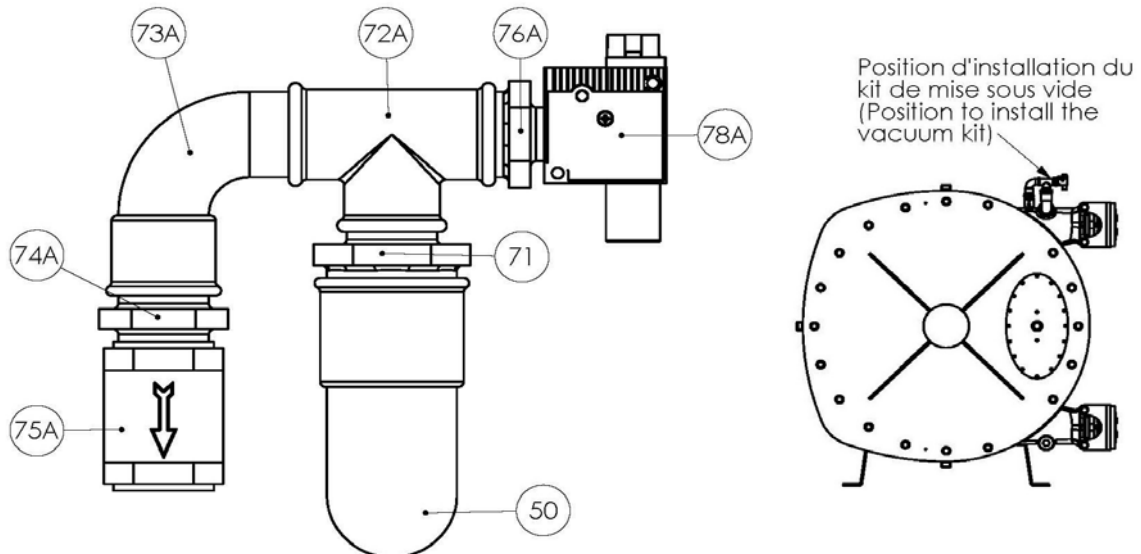
## KIT DETECTION DE CREVAISON



Standard

ATEX

## KIT DE MISE SOUS VIDE PAR EJECTEUR



# HD50

\* 1, 2, 4... : Quantité dans le matériel - (1), (2), (4)... : Quantité dans le kit

Repère	Vendable	Description	Qté*	Ref.	Kit maintenance	Pièce usure
2	◆	COUVERCLE HD50 HD65	1	230793		
3	◆	ROUE HD65-HD50	1	230801		
9	◆	COLLIER	2	217087		
10	◆	JOINT DE COUVERCLE A50 A65 HD50 HD65 FKM	1	220117		●
12	◆	INSERT HD50 INOX	2	217316		
12	◆	INSERT HD50 PPH	2	217317		
12	◆	INSERT HD50 PVDF	2	217318		
16	◆	TUYAU A50 HD50 EPDM	1	218735	■	●
16	◆	TUYAU HD50 HYPALON	1	231553	■	●
16	◆	TUYAU A50 HD50 NBR	1	218734	■	●
16	◆	TUYAU A50 HD50 NBR-FDA	1	229483	■	●
16	◆	TUYAU A50 HD50 NR	1	218733	■	●
16	◆	TUYAU A50 HD50 NR FDA 1935_2004	1	237401	■	●
16	◆	TUYAU HD50 EPDM (ATEX)	1	234478	■	●
16	◆	TUYAU HD50 NR (ATEX)	1	234479	■	●
18	◆	ETRIER HD50	4	230942		
19	◆	MOYEU EXPANSIBLE	1	231090		
26	◆	JOINT D'ARBRE	2	231715		
27	◆	BAGUE (ENTRAINEMENT ALES 60)	1	219061		
59	◆	KIT FENETRE ATEX HD50_HD65	1	317898.00		
59	◆	KIT FENETRE HD50_HD65	1	317897.00		
15		FENETRE HD50 HD65	(1)			
17		INDICATEUR NIVEAU D HUILE (ATEX)	(1)			
37		VIS	(16)			
38		RONDELLE ETANCHE	(16)			
46	◆	JOINT DE FENETRE HD50-65	1	230957		
114	◆	JEU DE CALES	1	312360.00		
4		CALE DEMONTABLE	(12)			
119	◆	JEU DE PATINS FONTE HD50	1	317161.00		
4A		CALE INDEMONTABLE	(3)			
4B		CALE INDEMONTABLE	(3)			
5		PATIN HD50	(2)			
30		GOUPILLE	(2)			
127	◆	JOINT	1	231207		●
130	◆	KIT DETECTION DE CREVAISON ATEX HD50 HD65	1	318574.00		
130	◆	KIT DETECTION DE CREVAISON HD50 HD65	1	318573.00		
50A		COUDE	(1)			
54		MANCHON	(1)			
60		MAMELON	(1)			
71A		MAMELON	(1)			
72		TE	(1)			
73		COUDE 90°	(1)			
74		MAMELON	(1)			
75		CLAPET	(1)			
76		MAMELON	(1)			
77		BOBINE	(1)			
78		DETECTEUR CAPACITIF	(1)			
84		AMPLIFICATEUR (AVEC KIT ATEX)	(1)			
131	◆	KIT DE MISE SOUS VIDE PAR EJECTEUR POUR POMPES HD50 HD65	1	317168.00		
71		MAMELON	(1)			
72A		TE	(1)			
73A		COUDE 90°	(1)			
74A		MAMELON	(1)			
75A		CLAPET	(1)			
76A		MAMELON	(1)			
78A	◆	EJECTEUR	1	217749		

## HD50

\* 1, 2, 4... : Quantité dans le matériel - (1), (2), (4)... : Quantité dans le kit

Repère	Vendable	Description	Qté*	Ref.	Kit maintenance	Pièce usure
211	◆	KIT RACCORD ATEX HD50 A HD80	1	317824.00		
211	◆	KIT RACCORD HD50 A HD80	1	317160.00		
11		BOUCHON	(1)			
13		JOINT (AVEC KIT ATEX)	(1)			
50		COUDE	(1)			
1100F	◆	LUBRIFIANT - GLYCERINE (BIDON 10L)	1	314223.00	■	●
1100L	◆	LUBRIFIANT - GLYCERINE (BIDON 2,5L)	1	314829.00		●
1100F	◆	LUBRIFIANT - GLYCERINE ALIMENTAIRE (BIDON 10L)	1	318795.00	■	●
1100M	◆	LUBRIFIANT - GLYCERINE ALIMENTAIRE (BIDON 5L)	1	318794.00		●
1105A	◆	KIT JOINTS DE PRESSE ETOUPE HD50	1	317726.00	■	
1105		JOINT DE PRESSE ETOUPE HD50	(2)			
1112		RONDELLE	(2)			

# HD65

\* 1, 2, 4... : Quantité dans le matériel - (1), (2), (4)... : Quantité dans le kit

Repère	Vendable	Description	Qté*	Ref.	Kit maintenance	Pièce usure
2	◆	COUVERCLE HD50 HD65	1	230793		
3	◆	ROUE HD65-HD50	1	230801		
9	◆	COLLIER	2	217087		
10	◆	JOINT DE COUVERCLE A50 A65 HD50 HD65 FKM	1	220117		●
12	◆	INSERT A65 HD65 INOX	2	217319		
12	◆	INSERT A65 HD65 PPH	2	217320		
12	◆	INSERT A65 HD65 PVDF	2	217321		
16	◆	TUYAU A65 HD65 EPDM	1	218738	■	●
16	◆	TUYAU HD65 HYPALON	1	231554	■	●
16	◆	TUYAU A65 HD65 NBR	1	218737	■	●
16	◆	TUYAU A65 HD65 NBR-FDA	1	229155	■	●
16	◆	TUYAU A65 HD65 NR	1	218736	■	●
16	◆	TUYAU A65 HD65 NR FDA 1935_2004	1	237402	■	●
16	◆	TUYAU HD65 EPDM (ATEX)	1	234476	■	●
16	◆	TUYAU HD65 NR (ATEX)	1	234477	■	●
18	◆	ETRIER HD65	4	230794		
19	◆	MOYEU EXPANSIBLE	1	231090		
26	◆	JOINT D'ARBRE	2	231715		
27	◆	BAGUE (ENTRAINEMENT ALES 60)	1	219061		
59	◆	KIT FENETRE ATEX HD50_HD65	1	317898.00		
59	◆	KIT FENETRE HD50_HD65	1	317897.00		
15		FENETRE HD50 HD65	(1)			
17		INDICATEUR NIVEAU D HUILE (ATEX)	(1)			
37		VIS	(16)			
38		RONDELLE ETANCHE	(16)			
46	◆	JOINT DE FENETRE HD50-65	1	230957		
114	◆	JEU DE CALES	1	312360.00		
4		CALE DEMONTABLE	(12)			
119	◆	JEU DE PATINS FONTE A65 HD65	1	317164.00		
4A		CALE INDEMONTABLE	(4)			
4B		CALE INDEMONTABLE	(4)			
5		PATIN HD65	(2)			
30		GOUPILLE	(2)			
127	◆	JOINT	1	231207		●
130	◆	KIT DETECTION DE CREVAISON ATEX HD50 HD65	1	318574.00		
130	◆	KIT DETECTION DE CREVAISON HD50 HD65	1	318573.00		
50A		COUDE	(1)			
54		MANCHON	(1)			
60		MAMELON	(1)			
71A		MAMELON	(1)			
72		TE	(1)			
73		COUDE 90°	(1)			
74		MAMELON	(1)			
75		CLAPET	(1)			
76		MAMELON	(1)			
77		BOBINE	(1)			
78		DETECTEUR CAPACITIF	(1)			
84		AMPLIFICATEUR (AVEC KIT ATEX)	(1)			
131	◆	KIT DE MISE SOUS VIDE PAR EJECTEUR POUR POMPES HD50 HD65	1	317168.00		
71		MAMELON	(1)			
72A		TE	(1)			
73A		COUDE 90°	(1)			
74A		MAMELON	(1)			
75A		CLAPET	(1)			
76A		MAMELON	(1)			
78A	◆	EJECTEUR	1	217749		



## HD65

\* 1, 2, 4... : Quantité dans le matériel - (1), (2), (4)... : Quantité dans le kit

Repère	Vendable	Description	Qté*	Ref.	Kit maintenance	Pièce usure
211	◆	KIT RACCORD ATEX HD50 A HD80	1	317824.00		
211	◆	KIT RACCORD HD50 A HD80	1	317160.00		
11		BOUCHON	(1)			
13		JOINT (AVEC KIT ATEX)	(1)			
50		COUDE	(1)			
1100F	◆	LUBRIFIANT - GLYCERINE (BIDON 10L)	1	314223.00	■	●
1100L	◆	LUBRIFIANT - GLYCERINE (BIDON 2,5L)	1	314829.00		●
1100F	◆	LUBRIFIANT - GLYCERINE ALIMENTAIRE (BIDON 10L)	1	318795.00	■	●
1100M	◆	LUBRIFIANT - GLYCERINE ALIMENTAIRE (BIDON 5L)	1	318794.00		●
1105A	◆	KIT JOINTS DE PRESSE ETOUPE HD65	1	317727.00	■	
1105		JOINT DE PRESSE ETOUPE HD65	(2)			

# HDX65

\* 1, 2, 4... : Quantité dans le matériel - (1), (2), (4)... : Quantité dans le kit

Repère	Vendable	Description	Qté*	Ref.	Kit maintenance	Pièce usure
2	◆	COUVERCLE HDX65 HDX80	1	230935		
3	◆	ROUE HDX80	1	230802		
9	◆	COLLIER	2	217088		
10	◆	JOINT DE COUVERCLE AX80 HDX65 HDX80 FKM	1	220202		●
12	◆	INSERT HDX65 PPH	2	217323		
12	◆	INSERT HDX65 PVDF	2	217324		
12	◆	INSERT HDX65 INOX	2	232971		
16	◆	TUYAU AX65 HDX65 EPDM	1	218741	■	●
16	◆	TUYAU HDX65 HYPALON	1	234128	■	●
16	◆	TUYAU AX65 HDX65 NBR	1	218740	■	●
16	◆	TUYAU AX65 HDX65 NBR-FDA	1	229484	■	●
16	◆	TUYAU AX65 HDX65 NR	1	218739	■	●
16	◆	TUYAU AX65 HDX65 NR FDA 1935_2004	1	237403	■	●
16	◆	TUYAU HDX65 EPDM (ATEX)	1	234472	■	●
16	◆	TUYAU HDX65 NR (ATEX)	1	234473	■	●
18	◆	ETRIER HDX65	4	232972		
26	◆	JOINT D'ARBRE	2	235906		
27	◆	BAGUE	1	231943		
59	◆	KIT FENETRE HDX65_HDX80	1	317828.00		
59	◆	KIT FENETRE ATEX HDX65_HDX80	1	317825.00		
15		FENETRE HDX65 HDX80	(1)			
17		INDICATEUR NIVEAU D HUILE (ATEX)	(1)			
37		VIS	(18)			
38		RONDELLE ETANCHE	(18)			
46	◆	JOINT DE FENETRE HDX65-HDX80	1	230959		
114	◆	JEU DE CALES	1	312361.00		
4		CALE DEMONTABLE	(12)			
119	◆	JEU DE PATINS FONTE HDX65 HDX80	1	317561.01		
4A		CALE INDEMONTABLE	(6)			
4B		CALE INDEMONTABLE	(4)			
5		PATIN HDX65 HDX80	(2)			
30		GOUPILLE	(2)			
127	◆	JOINT	1	231697		●
130	◆	KIT DETECTION DE CREVAISON ATEX HDX65 A HD100	1	317166.00		
130	◆	KIT DETECTION DE CREVAISON HDX65 A HD100	1	317165.00		
50A		COUDE	(1)			
54		MANCHON	(1)			
60		MAMELON	(1)			
71A		MAMELON	(1)			
72		TE	(1)			
73		COUDE 90°	(1)			
74		MAMELON	(1)			
75		CLAPET	(1)			
76		MAMELON	(1)			
77		BOBINE	(1)			
78		DETECTEUR CAPACITIF	(1)			
84		AMPLIFICATEUR (AVEC KIT ATEX)	(1)			

# HDX65

\* 1, 2, 4... : Quantité dans le matériel - (1), (2), (4)... : Quantité dans le kit

Repère	Vendable	Description	Qté*	Ref.	Kit maintenance	Pièce usure
<b>133</b>	◆	<b>KIT MISE SOUS VIDE PAR EJECTEUR_COUVERCLE_KIT FENETRE HDX65 HDX80</b>	<b>1</b>	<b>318949.00</b>		
2A		COUVERCLE HDX65 HDX80	(1)			
59A		KIT FENETRE ATEX HDX65_ HDX80	(1)			
15		FENETRE HDX65 HDX80	(1)			
17		INDICATEUR NIVEAU D HUILE (ATEX)	(1)			
37		VIS	(18)			
38		JOINT	(18)			
46	◆	JOINT DE FENETRE HDX65-HDX80	1	230959		
131A		KIT DE MISE SOUS VIDE PAR EJECTEUR POUR POMPES HD50 HD65	(1)			
71		MAMELON	(1)			
72A		TE	(1)			
73A		COUDE 90°	(1)			
74A		MAMELON	(1)			
75A		CLAPET	(1)			
76A		MAMELON	(1)			
78A	◆	EJECTEUR	1	217749		
<b>211</b>	◆	<b>KIT RACCORD ATEX HD50 A HD80</b>	<b>1</b>	<b>317824.00</b>		
<b>211</b>	◆	<b>KIT RACCORD HD50 A HD80</b>	<b>1</b>	<b>317160.00</b>		
11		BOUCHON	(1)			
13		JOINT (AVEC KIT ATEX)	(1)			
50		COUDE	(1)			
<b>1100F</b>	◆	<b>LUBRIFIANT - GLYCERINE (BIDON 10L)</b>	<b>2</b>	<b>314223.00</b>	■	●
<b>1100M</b>	◆	<b>LUBRIFIANT - GLYCERINE (BIDON 5L)</b>	<b>1</b>	<b>314222.00</b>		●
<b>1100F</b>	◆	<b>LUBRIFIANT - GLYCERINE ALIMENTAIRE (BIDON 10L)</b>	<b>2</b>	<b>318795.00</b>	■	●
<b>1100M</b>	◆	<b>LUBRIFIANT - GLYCERINE ALIMENTAIRE (BIDON 5L)</b>	<b>1</b>	<b>318794.00</b>		●
<b>1105A</b>	◆	<b>KIT JOINTS DE PRESSE ETOUPE HDX65</b>	<b>1</b>	<b>318619.00</b>	■	
1105		JOINT DE PRESSE ETOUPE HDX65	(2)			
1112		RONDELLE	(2)			

# HDX80

\* 1, 2, 4... : Quantité dans le matériel - (1), (2), (4)... : Quantité dans le kit

Repère	Vendable	Description	Qté*	Ref.	Kit maintenance	Pièce usure
2	◆	COUVERCLE HDX65 HDX80	1	230935		
3	◆	ROUE HDX80	1	230802		
9	◆	COLLIER	2	217088		
10	◆	JOINT DE COUVERCLE AX80 HDX65 HDX80 FKM	1	220202		●
12	◆	INSERT A80 INOX	2	217328		
12	◆	INSERT A80 HD80 PPH	2	217329		
12	◆	INSERT A80 HD80 PVDF	2	217330		
16	◆	TUYAU AX80 HDX80 EPDM	1	218744	■	●
16	◆	TUYAU HDX80 HYPALON	1	234127	■	●
16	◆	TUYAU AX80 HDX80 NBR	1	218743	■	●
16	◆	TUYAU AX80 HDX80 NBR-FDA	1	229479	■	●
16	◆	TUYAU AX80 HDX80 NR	1	218742	■	●
16	◆	TUYAU AX80 HDX80 NR FDA 1935_2004	1	237404	■	●
16	◆	TUYAU HDX80 EPDM (ATEX)	1	234493	■	●
16	◆	TUYAU HDX80 NR (ATEX)	1	234469	■	●
18	◆	ETRIER HDX80 ANSI	4	232898		
18	◆	ETRIER HDX80 ISO	4	230944		
26	◆	JOINT D'ARBRE	2	235906		
27	◆	BAGUE	1	231943		
59	◆	KIT FENETRE HDX65_HDX80	1	317828.00		
59	◆	KIT FENETRE ATEX HDX65_HDX80	1	317825.00		
15		FENETRE HDX65 HDX80	(1)			
17		INDICATEUR NIVEAU D HUILE (ATEX)	(1)			
37		VIS	(18)			
38		RONDELLE ETANCHE	(18)			
46	◆	JOINT DE FENETRE HDX65-HDX80	1	230959		
114	◆	JEU DE CALES	1	312361.00		
4		CALE DEMONTABLE	(12)			
119	◆	JEU DE PATINS FONTE HDX65 HDX80	1	317561.01		
4A		CALE INDEMONTEBLE	(6)			
4B		CALE INDEMONTEBLE	(4)			
5		PATIN HDX65 HDX80	(2)			
30		GOUPILLE	(2)			
127	◆	JOINT	1	231697		●
130	◆	KIT DETECTION DE CREVAISON ATEX HDX65 A HD100	1	317166.00		
130	◆	KIT DETECTION DE CREVAISON HDX65 A HD100	1	317165.00		
50A		COUDE	(1)			
54		MANCHON	(1)			
60		MAMELON	(1)			
71A		MAMELON	(1)			
72		TE	(1)			
73		COUDE 90°	(1)			
74		MAMELON	(1)			
75		CLAPET	(1)			
76		MAMELON	(1)			
77		BOBINE	(1)			
78		DETECTEUR CAPACITIF	(1)			
84		AMPLIFICATEUR (AVEC KIT ATEX)	(1)			

# HDX80

\* 1, 2, 4... : Quantité dans le matériel - (1), (2), (4)... : Quantité dans le kit

Repère	Vendable	Description	Qté*	Ref.	Kit maintenance	Pièce usure
<b>133</b>	◆	<b>KIT MISE SOUS VIDE PAR EJECTEUR_COUVERCLE_KIT FENETRE HDX65 HDX80</b>	<b>1</b>	<b>318949.00</b>		
2A		COUVERCLE HDX65 HDX80	(1)			
59A		KIT FENETRE ATEX HDX65_ HDX80	(1)			
15		FENETRE HDX65 HDX80	(1)			
17		INDICATEUR NIVEAU D HUILE (ATEX)	(1)			
37		VIS	(18)			
38		JOINT	(18)			
46	◆	JOINT DE FENETRE HDX65-HDX80	1	230959		
131A		KIT DE MISE SOUS VIDE PAR EJECTEUR POUR POMPES HD50 HD65	(1)			
71		MAMELON	(1)			
72A		TE	(1)			
73A		COUDE 90°	(1)			
74A		MAMELON	(1)			
75A		CLAPET	(1)			
76A		MAMELON	(1)			
78A	◆	EJECTEUR	1	217749		
<b>211</b>	◆	<b>KIT RACCORD ATEX HD50 A HD80</b>	<b>1</b>	<b>317824.00</b>		
<b>211</b>	◆	<b>KIT RACCORD HD50 A HD80</b>	<b>1</b>	<b>317160.00</b>		
11		BOUCHON	(1)			
13		JOINT (AVEC KIT ATEX)	(1)			
50		COUDE	(1)			
<b>1100F</b>	◆	<b>LUBRIFIANT - GLYCERINE (BIDON 10L)</b>	<b>2</b>	<b>314223.00</b>	■	●
<b>1100M</b>	◆	<b>LUBRIFIANT - GLYCERINE (BIDON 5L)</b>	<b>1</b>	<b>314222.00</b>		●
<b>1100F</b>	◆	<b>LUBRIFIANT - GLYCERINE ALIMENTAIRE (BIDON 10L)</b>	<b>2</b>	<b>318795.00</b>	■	●
<b>1100M</b>	◆	<b>LUBRIFIANT - GLYCERINE ALIMENTAIRE (BIDON 5L)</b>	<b>1</b>	<b>318794.00</b>		●
<b>1105A</b>	◆	<b>KIT JOINTS DE PRESSE ETOUPE HDX80</b>	<b>1</b>	<b>318620.00</b>	■	
1105		JOINT DE PRESSE ETOUPE HDX80	(2)			

# HD80

\* 1, 2, 4... : Quantité dans le matériel - (1), (2), (4)... : Quantité dans le kit

Repère	Vendable	Description	Qté*	Ref.	Kit maintenance	Pièce usure
2	◆	COUVERCLE HD80	1	230934		
3	◆	ROUE HD80	1	230803		
9	◆	COLLIER	2	217772		
10	◆	JOINT DE COUVERCLE A80 HD80 FKM	1	220203		●
12	◆	INSERT A80 HD80 PPH	2	217329		
12	◆	INSERT A80 HD80 PVDF	2	217330		
12	◆	INSERT HD80 INOX	2	234018		
16	◆	TUYAU A80 HD80 EPDM	1	218747	■	●
16	◆	TUYAU HD80 HYPALON	1	232128	■	●
16	◆	TUYAU A80 HD80 NBR	1	218746	■	●
16	◆	TUYAU A80 HD80 NBR-FDA	1	229478	■	●
16	◆	TUYAU A80 HD80 NR	1	218745	■	●
16	◆	TUYAU A80 HD80 NR FDA 1935_2004	1	237405	■	●
16	◆	TUYAU HD80 EPDM (ATEX)	1	234471	■	●
16	◆	TUYAU HD80 NR (ATEX)	1	234470	■	●
18	◆	ETRIER HD80 ANSI	4	232297		
18	◆	ETRIER HD80 ISO	4	230943		
26	◆	JOINT D'ARBRE	2	235907		
27	◆	BAGUE (ENTRAINEMENT ALES 90)	1	219062		
59	◆	KIT FENETRE HD80	1	317915.00		
59	◆	KIT FENETRE ATEX HD80	1	317916.00		
15		FENETRE HD80	(1)			
17		INDICATEUR NIVEAU D HUILE (ATEX)	(1)			
37		VIS	(18)			
38		RONDELLE ETANCHE	(18)			
46	◆	JOINT DE FENETRE HD80	1	230958		
114	◆	JEU DE CALES	1	312362.00		
4		CALE DEMONTABLE	(14)			
119	◆	JEU DE PATINS FONTE A80 HD80	1	317565.00		
4A		CALE INDEMONTABLE	(6)			
4B		CALE INDEMONTABLE	(4)			
5		PATIN HD80	(2)			
127	◆	JOINT	1	231697		●
130	◆	KIT DETECTION DE CREVAISON ATEX HDX65 A HD100	1	317166.00		
130	◆	KIT DETECTION DE CREVAISON HDX65 A HD100	1	317165.00		
50A		COUDE	(1)			
54		MANCHON	(1)			
60		MAMELON	(1)			
71A		MAMELON	(1)			
72		TE	(1)			
73		COUDE 90°	(1)			
74		MAMELON	(1)			
75		CLAPET	(1)			
76		MAMELON	(1)			
77		BOBINE	(1)			
78		DETECTEUR CAPACITIF	(1)			
84		AMPLIFICATEUR (AVEC KIT ATEX)	(1)			

# HD80

\* 1, 2, 4... : Quantité dans le matériel - (1), (2), (4)... : Quantité dans le kit

Repère	Vendable	Description	Qté*	Ref.	Kit maintenance	Pièce usure
<b>133</b>	◆	<b>KIT MISE SOUS VIDE PAR EJECTEUR_COUVERCLE_KIT FENETRE HD80</b>	<b>1</b>	<b>318937.00</b>		
2A		COUVERCLE HD80	(1)			
59A		KIT FENETRE ATEX HD80	(1)			
15		FENETRE HD80	(1)			
17		INDICATEUR NIVEAU D HUILE (ATEX)	(1)			
37		VIS	(18)			
38		JOINT	(18)			
46	◆	JOINT DE FENETRE HD80	1	230958		
131A		KIT DE MISE SOUS VIDE PAR EJECTEUR POUR POMPES HD50 HD65	(1)			
71		MAMELON	(1)			
72A		TE	(1)			
73A		COUDE 90°	(1)			
74A		MAMELON	(1)			
75A		CLAPET	(1)			
76A		MAMELON	(1)			
78A	◆	EJECTEUR	1	217749		
<b>211</b>	◆	<b>KIT RACCORD ATEX HD50 A HD80</b>	<b>1</b>	<b>317824.00</b>		
<b>211</b>	◆	<b>KIT RACCORD HD50 A HD80</b>	<b>1</b>	<b>317160.00</b>		
11		BOUCHON	(1)			
13		JOINT (AVEC KIT ATEX)	(1)			
50		COUDE	(1)			
<b>1100F</b>	◆	<b>LUBRIFIANT - GLYCERINE (BIDON 10L)</b>	<b>1</b>	<b>314223.00</b>	■	●
<b>1100G</b>	◆	<b>LUBRIFIANT - GLYCERINE (BIDON 30L)</b>	<b>1</b>	<b>314224.00</b>	■	●
<b>1100F</b>	◆	<b>LUBRIFIANT - GLYCERINE ALIMENTAIRE (BIDON 10L)</b>	<b>4</b>	<b>318795.00</b>	■	●
<b>1105A</b>	◆	<b>KIT JOINTS DE PRESSE ETOUPE HD80</b>	<b>1</b>	<b>318621.00</b>	■	
1105		JOINT DE PRESSE ETOUPE HD80	(2)			

# HD100

\* 1, 2, 4... : Quantité dans le matériel - (1), (2), (4)... : Quantité dans le kit

Repère	Vendable	Description	Qté*	Ref.	Kit maintenance	Pièce usure
2	◆	COUVERCLE HD100	1	230936		
3	◆	ROUE HD100	1	230804		
9	◆	COLLIER	2	219747		
10	◆	JOINT DE COUVERCLE A100 HD100 FKM	1	220204		●
12	◆	INSERT A100 HD100 INOX	2	217331		
12	◆	INSERT A100 HD100 PPH	2	217332		
12	◆	INSERT A100 HD100 PVDF	2	217333		
16	◆	TUYAU A100 HD100 EPDM	1	218750	■	●
16	◆	TUYAU HD100 HYPALON	1	234126	■	●
16	◆	TUYAU A100 HD100 NBR	1	218749	■	●
16	◆	TUYAU A100 HD100 NBR-FDA	1	229480	■	●
16	◆	TUYAU A100 HD100 NR	1	218748	■	●
16	◆	TUYAU A100 HD100 NR FDA 1935_2004	1	237406	■	●
16	◆	TUYAU HD100 EPDM (ATEX)	1	234468	■	●
16	◆	TUYAU HD100 NR (ATEX)	1	234467	■	●
18	◆	ETRIER HD100	4	230945		
26	◆	JOINT D'ARBRE	2	235907		
27	◆	BAGUE (ENTRAINEMENT ALES 90)	1	219062		
59	◆	KIT FENETRE HD100	1	317899.00		
59	◆	KIT FENETRE ATEX HD100	1	317900.00		
15		FENETRE HD100	(1)			
17		INDICATEUR NIVEAU D HUILE (ATEX)	(1)			
37		VIS	(18)			
38		RONDELLE ETANCHE	(18)			
46	◆	JOINT DE FENETRE HD100	1	230960		
114	◆	JEU DE CALES	1	312363.00		
4		CALE DEMONTABLE	(14)			
119	◆	JEU DE PATINS FONTE A100 HD100	1	317367.00		
4A		CALE INDEMONTABLE	(6)			
4B		CALE INDEMONTABLE	(4)			
5		PATIN HD100	(2)			
127	◆	JOINT	1	231697		●
130	◆	KIT DETECTION DE CREVAISON ATEX HDX65 A HD100	1	317166.00		
130	◆	KIT DETECTION DE CREVAISON HDX65 A HD100	1	317165.00		
50A		COUDE	(1)			
54		MANCHON	(1)			
60		MAMELON	(1)			
71A		MAMELON	(1)			
72		TE	(1)			
73		COUDE 90°	(1)			
74		MAMELON	(1)			
75		CLAPET	(1)			
76		MAMELON	(1)			
77		BOBINE	(1)			
78		DETECTEUR CAPACITIF	(1)			
84		AMPLIFICATEUR (AVEC KIT ATEX)	(1)			



# HD100

\* 1, 2, 4... : Quantité dans le matériel - (1), (2), (4)... : Quantité dans le kit

Repère	Vendable	Description	Qté*	Ref.	Kit maintenance	Pièce usure
<b>133</b>	◆	<b>KIT MISE SOUS VIDE PAR EJECTEUR_COUVERCLE_KIT FENETRE HD100</b>	<b>1</b>	<b>318948.00</b>		
2A		COUVERCLE HD100	(1)			
59A		KIT FENETRE ATEX HD100	(1)			
15		FENETRE HD100	(1)			
17		INDICATEUR NIVEAU D HUILE (ATEX)	(1)			
37		VIS	(18)			
38		JOINT	(18)			
46	◆	JOINT DE FENETRE HD100	1	230960		
131A		KIT DE MISE SOUS VIDE PAR EJECTEUR POUR POMPES HD50 HD65	(1)			
71		MAMELON	(1)			
72A		TE	(1)			
73A		COUDE 90°	(1)			
74A		MAMELON	(1)			
75A		CLAPET	(1)			
76A		MAMELON	(1)			
78A	◆	EJECTEUR	1	217749		
<b>211</b>	◆	<b>KIT RACCORD ATEX HD100</b>	<b>1</b>	<b>318576.00</b>		
<b>211</b>	◆	<b>KIT RACCORD HD100</b>	<b>1</b>	<b>318575.00</b>		
11		BOUCHON	(1)			
13		JOINT (AVEC KIT ATEX)	(1)			
50		COUDE	(1)			
500		REDUCTION	(1)			
<b>1100G</b>	◆	<b>LUBRIFIANT - GLYCERINE (BIDON 30L)</b>	<b>2</b>	<b>314224.00</b>	■	●
<b>1100N</b>	◆	<b>LUBRIFIANT - GLYCERINE (BIDON 10L)</b>	<b>1</b>	<b>314223.00</b>		●
<b>1100N</b>	◆	<b>LUBRIFIANT - GLYCERINE ALIMENTAIRE (BIDON 10L)</b>	<b>7</b>	<b>318795.00</b>	■	●
<b>1105A</b>	◆	<b>KIT JOINTS DE PRESSE ETOUPE HD100</b>	<b>1</b>	<b>318622.00</b>	■	
1105		JOINT DE PRESSE ETOUPE HD100	(2)			